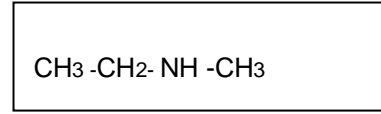
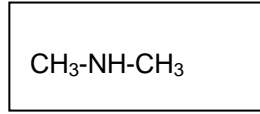
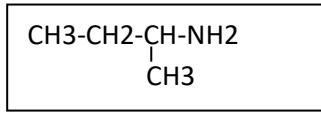
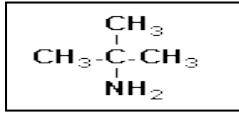


## Chimie (9pts)

## Exercice n°1 :(4pts)

1- Donner le nom et la classe des amines suivantes :



2- Ecrire la formule semi-développée de chacune des amines suivantes :

N,N-diméthylméthanamine / propan-2-amine / N-éthyl, N-méthylpentan-3-amine / méthanimine.

## Exercice n°2 (5pts)

Un échantillon de masse  $m = 18\text{g}$  d'une amine primaire  $\text{R-NH}_2$  est dissout dans 1L d'eau. On prélève un volume  $V_{B0} = 10\text{mL}$  de cette solution que l'on dose par une solution aqueuse d'acide chlorhydrique de concentration  $C_A = 0.1\text{mol.L}^{-1}$  en présence de quelques gouttes de BBT. Au **point d'équivalence** La solution change de couleur et le volume versé de la solution acide est :  $V_{A,E} = 40\text{mL}$ .

1- Ecrire l'équation d'ionisation de cette amine dans l'eau.

2- Ecrire l'équation du dosage de la solution aqueuse d'amine par la solution aqueuse d'acide chlorhydrique.

3-a- Déterminer la concentration  $C_B$  de la solution aqueuse d'amine.

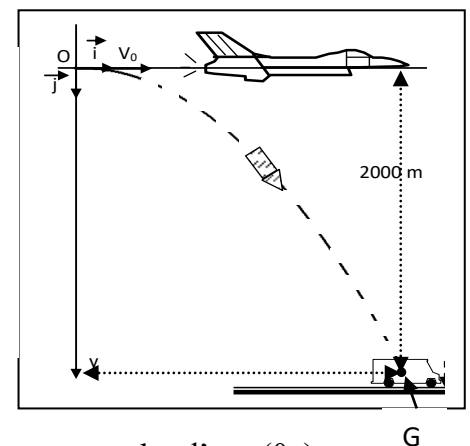
b- Déterminer la quantité de matière  $n$  de  $\text{R-NH}_2$  dissoute dans 1L d'eau et déduire la formule brute et le nom de cette amine.

4- Sur un deuxième prélèvement de la solution d'amine on fait agir une solution aqueuse d'acide nitreux  $\text{HNO}_2$ . Ecrire l'équation de la réaction et donner les noms des composés formés.

## Physique (11points)

## Exercice n°1 : (5,5pts)

Un avion de guerre syrienne est animé d'un mouvement rectiligne uniforme à la vitesse  $V_0 = 400\text{ m.s}^{-1}$  vole à une altitude de 2000 m, son radar a détecté un véhicule israélien supposé ponctuel, immobile au point A, le pilote a décidé de les attaquer. En passant par O origine du repère  $(O, \vec{i}, \vec{j})$  l'avion a lâché, à une date prise comme origine de temps, une bombe qui après quelques secondes a détérioré complètement le véhicule et a tué tous les ennemis.



1- En négligeant la force résistance de l'air et en appliquant

la relation fondamentale de la dynamique à la bombe déterminer les composantes selon l'axe  $(Ox)$  et selon l'axe  $(Oy)$  de son accélération  $\vec{a}$ . (1,5pt)

2- Etablir les lois horaires de mouvement de la bombe selon les deux axes. (1pt)

3- En déduire l'équation de la trajectoire de la bombe relativement au repère  $(O, \vec{i}, \vec{j})$ . (1pt)

4- A quelle distance de la verticale passant par O se trouvait le véhicule ? Déterminer la date d'arrivée de la bombe au véhicule. (1pt)

5- Où se trouvait l'avion à la date d'arrivée de la bombe au véhicule ? (1pt)



**Exercice n°2 :**

Soit le dispositif situé dans un plan vertical représenté par la figure ci contre.

$AB = \ell = 2\text{m}$  ;  $\alpha = 30^\circ$  ;  $OB = OC = r$

$(\vec{OC} \wedge \vec{OB}) = \theta_0 = 60^\circ$  ;  $(\vec{OC} \wedge \vec{OM}) = \theta$ .

Un solide (S) supposé ponctuel, de masse  $m = 0,1\text{kg}$  est abandonné sans vitesse initiale en A.

Sur la piste AB, il est soumis à une force de frottement  $\vec{f}$  constante et opposée au vecteur vitesse.

1°) Calculer  $\|\vec{f}\|$  sachant que (S) arrive en B avec la vitesse  $\|\vec{V}_B\| = 3\text{m.s}^{-1}$ . (1pt)

2°) Sur la partie circulaire (BC), de la piste, les frottements sont négligeables.

déterminer l'expression de l'énergie cinétique au point M notée  $E_{C_M}$  en fonction de  $m$ ,  $\|\vec{g}\|$ ,  $r$ ,  $\theta_0$ ,  $\theta$  et  $V_B$ . (1pt)

3°) déduire l'expression de la vitesse  $V_M$  Du solide (S) au point M en fonction de,  $\|\vec{g}\|$ ,  $r$ ,  $\theta$ ,  $\theta_0$  et  $V_B$ . (1pt)

4°) La courbe ci-dessous représente la variation de l'énergie  $E_{C_M}$  du solide en fonction de  $\sin\theta$ .

a/ Montrer que l'équation de cette courbe est de la forme  $E_C(M) = a \cdot \sin(\theta) + b$  .donner les expressions de a et de b. (1.5pt)

b/ Expliquer comment varie  $E_C(M)$  en fonction de l'angle  $\theta$ . (1pt)

**Questions facultatives :**

6°) Déterminer l'expression de la valeur de la réaction  $\vec{R}$  exercée par la piste sur le solide au point M en fonction de  $\|\vec{g}\|$ ,  $r$ ,  $m$ ,  $\theta$ ,  $\theta_0$  et  $V_B$ . (1pt)

7°) Déduire la valeur de  $\theta$  qui correspond au décollage du solide. (1pt)

