

Lycée Tataouine 2 ***** Devoir de synthèse N°1 27/12/2016 Prof: HANDOURA Naceur	Epreuve : Sciences physiques
	Durée : 2 Heures
	Niveau: 3^{ème} année
	Section: Sciences expérimentales

CHIMIE (9pts)

Exercice N°1 (3pts):

- 1°/a- Donner la formule de l'acide méthanoïque sachant que sa base conjuguée est l'ion méthanoate HCO_2^- . Justifier
- b- Donner la formule de l'ion sulfate sachant que son acide conjuguée est l'ion hydrogéno-sulfate HSO_4^- . Justifier
- c- Dédurre les couples acides bases misent en jeu et écrire leurs équations formelles.
- 2°/a- Ecrire l'équation de la réaction entre l'acide méthanoïque et l'ion sulfate.
- b- De quel type de réaction s'agit-il ? Justifier la réponse.
- 3°/ L'acide conjuguée HSO_4^- est une base conjuguée d'un autre acide.
- a- Que peut-on dire du caractère de l'entité HSO_4^- .
- b- Ecrire les symboles des couples acides-bases mettant en jeu l'entité HSO_4^- .

Exercice N°2 (6pts) :

Une substance organique A de masse $m = 4,44\text{g}$ renferme du carbone, de l'hydrogène et de l'oxygène ($\text{C}_x\text{H}_y\text{O}_z$) subit une réaction de combustion dans un volume V de dioxygène.

Après refroidissement, on obtient une masse $m_1 = 10,56\text{g}$ d'un gaz qui trouble l'eau de chaux et une masse $m_2 = 5,4\text{g}$ d'eau.

- 1°/ La combustion est-elle complète ou incomplète ? Justifier
- 2°/ Ecrire l'équation de cette réaction en fonction de x, y et z.
- 3°/ Calculer la masse de chacun des éléments et déduire le pourcentage massique de l'échantillon.
- 4°/ Sachant que la densité de A par rapport à l'air est $d = 2,552$.
- a- Vérifier que la masse molaire de A est $74\text{g}\cdot\text{mol}^{-1}$.
- b- Déterminer la formule brute de A.
- c- Calculer le volume V de dioxygène.
- 5°/a- Montrer que la substance A peut être un monoalcool.
- b- Dédurre les formules semi développées et les noms et les classes de tous les alcools isomères.
- c- Dégager les isomères de chaîne et de position.

On donne : $M(\text{C}) = 12\text{g}\cdot\text{mol}^{-1}$; $M(\text{H}) = 1\text{g}\cdot\text{mol}^{-1}$; $M(\text{O}) = 16\text{g}\cdot\text{mol}^{-1}$; $V_M = 24\text{L}\cdot\text{mol}^{-1}$

PHYSIQUE (11pts) :

Exercice N°1 (5,5pts):

On considère une tige, de longueur $OA = 60\text{ cm}$, de masse $m = 50\text{ g}$, et suspendue à un axe passant par son extrémité O autour duquel elle peut tourner librement. Son autre extrémité A est plongée dans une solution électrolytique qui assure la connexion de la tige au reste du circuit.

Une partie de la tige de longueur $l = 10\text{ cm}$, de part et d'autre d'un point M tel que $OM = L = 40\text{ cm}$, baigne dans un champ magnétique uniforme de valeur $\|\vec{B}\| = 0,2\text{T}$ et de direction perpendiculaire au plan de la figure. On prendra $\|\vec{g}\| = 10\text{ N}\cdot\text{kg}^{-1}$

- 1°/ On fait circuler dans la tige un courant d'intensité I, elle s'écarte alors d'un angle $\alpha = 7^\circ$ par rapport à la verticale et reste en équilibre dans cette position (voir figure-1- dans la page annexe).
- a- Représenter, sur la figure-1- les forces qui s'exercent sur la tige dans cet état d'équilibre.



- b- Déduire le sens du vecteur champ magnétique \vec{B} .
 - c- Etudier l'équilibre de la tige et déterminer la valeur de la force de Laplace \vec{F} .
 - d- En déduire l'intensité du courant I qui circule dans la tige.
- 2°/ Au point C de la tige, telle que $AC = 10 \text{ cm}$, on accroche un ressort de raideur $k = 2,5 \text{ N.m}^{-1}$ (voir figure-2- dans la page annexe). Quel serait l'allongement Δl du ressort pour que la tige soit en équilibre dans la position verticale ? (Ecrire la démarche complète)
- 3°/ On fait circuler un autre courant d'intensité I' dans la tige, elle s'écarte de nouveau de $\alpha = 7^\circ$ par rapport à la verticale, le ressort s'allonge alors de 3 cm (voir figure-3- dans la page annexe).
- a- Représenter, sur la figure-3- les forces qui s'exercent sur la tige dans cet état d'équilibre.
 - b- Déterminer cette nouvelle intensité I' .

Exercice N°2 (5,5pts) :

I/ NEWTON montre qu'une force universelle unique maintient les planètes sur leurs orbites autour du soleil, les comètes sur leurs trajectoires autour du soleil, chaque système des satellites autour de sa planète principale, provoque la chute des corps et maintient les objets sur la surface de la terre. Cette force est la force de gravitation universelle : quelles que soient leurs positions dans l'univers, deux corps A et B quelconques exercent l'un sur l'autre des forces attractives de valeur proportionnelle à la masse de chaque corps et inversement proportionnelle au carré de la distance qui les sépare.

- 1°/ Quelles sont les effets de la force de gravitation universelle ?
- 2°/ S'agit-il d'une force d'attraction ou de répulsion ?
- 3°/ On note d la distance entre le centre de A et le centre de B. La valeur de la force de gravitation est-elle proportionnelle à d , d^2 ou $\frac{1}{d^2}$? Quelle phrase dans le texte vous permet de répondre à la question ?

II/ La terre et la lune sont considérées comme ayant une répartition de masse est à symétrie sphérique.

- 1°/ Enoncer la loi de gravitation universelle.
- 2°/a- Ecrire l'expression vectorielle de la force exercée par la terre sur la lune. On note \vec{u} le vecteur unitaire dirigé du centre de la terre O vers le centre de la lune O'.
- b- Calculer l'intensité de la force de gravitation de la terre sur la lune La comparer à la force de gravitation de la lune sur la terre.
- c- Sur la figure-4- dans la page annexe représenter les deux forces.
- 3°/a- Dessiner quelques lignes de champ de gravitation terrestre.
- b- Déterminer la valeur du vecteur champ de gravitation terrestre \vec{G}_T au point C de la surface de la lune.
- c- Sur la figure-4-, représenter le vecteur champ de gravitation terrestre au point C.
- 4°/a- Déterminer la valeur du vecteur champ de gravitation lunaire \vec{G}_L au point C de la surface de la lune.
- b- Expliquer pourquoi un objet se trouvant au point C de la lune ne tombe pas sur la terre.

On donne : Masse de la terre $M_T = 6.10^{24} \text{ kg}$; Masse de la lune $M_L = 7,35.10^{22} \text{ kg}$
 Constante de gravitation $G = 6,67.10^{-11} \text{ SI}$
 Distance entre le centre de la terre et le centre de la lune $d = 3,80.10^5 \text{ km}$
 Rayon de la terre $R_T = 6,4.10^3 \text{ km}$; Rayon de la lune : $R_L = 1,74 \cdot 10^3 \text{ km}$



N.B : page annexe à rendre avec la copie

Physique :

Exercice N°1 :

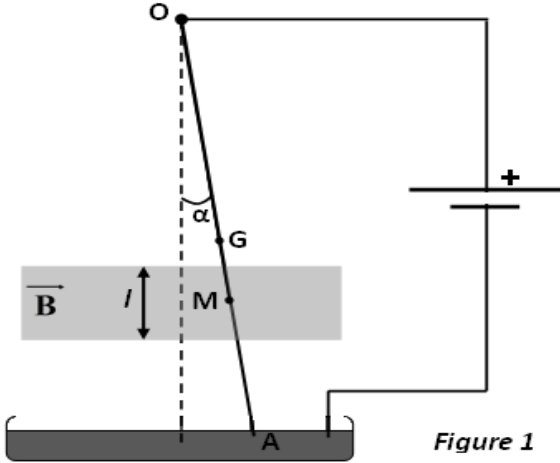


Figure 1

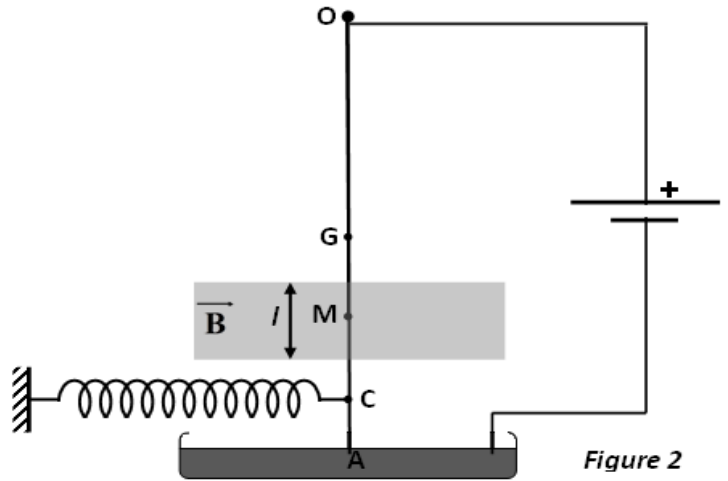


Figure 2

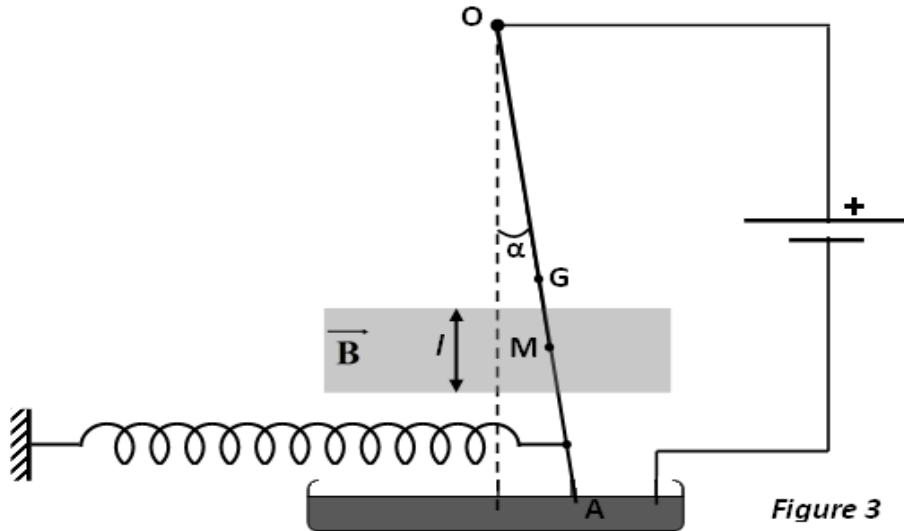


Figure 3

Exercice N°2 :

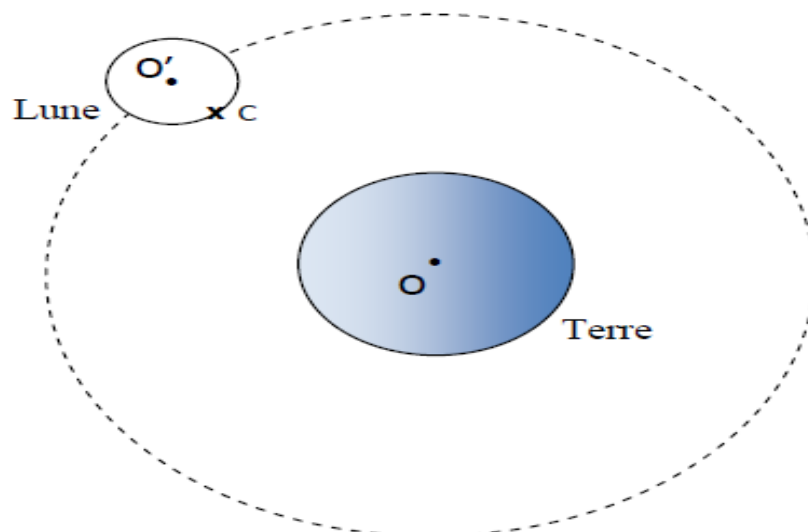


Figure 4