

LA BOBINE ET LE DIPOLE RL

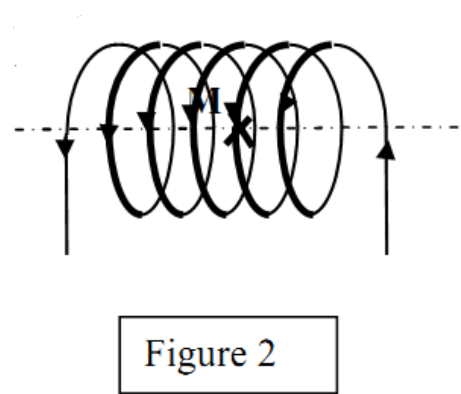
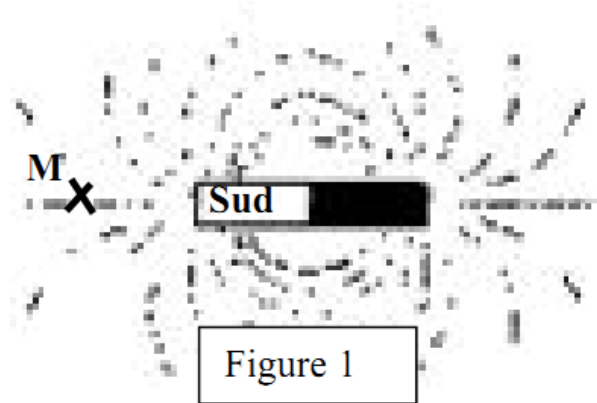
Prérequis

1. Cocher les ou la bonne réponse

Un champ magnétique peut être produit par :

- .. un aimant permanent
- .. un corps isolant
- .. un corps aimanté
- .. un fil de cuivre
- .. un solénoïde parcourue par un courant électrique.

2. Représenter sur chacune des figures suivantes le vecteur champ magnétique B au point M.



1 / La bobine

1. Définition et symbole

Une bobine est constituée par l'enroulement d'un fil métallique conducteur. Elle peut être plate : l'enroulement est constitué de quelques tours de fils. Elle peut être longue : le fil est alors enroulé en hélice sur un support cylindrique.

Le fil conducteur est généralement recouvert d'une couche d'isolant.

Les bobines sont des composants très souvent utilisés en électricité et en électronique.

Elles jouent un rôle essentiel dans les haut- parleurs, les transformateurs, les alternateurs, dans le système de freinage ABS des automobiles ou dans les plaques de cuisson à induction.

Le symbole normalisé d'une bobine est :

r est la résistance interne de la bobine, mesurable à l'ohmètre. Sa valeur varie de

quelques ohms à plusieurs dizaines d'ohms. Une bobine idéale ne possède pas de résistance interne.

2 – Mise en évidence du phénomène d'induction. Loi de Lenz.

a – Expériences

• Expérience 1



Quand on approche l'aimant de la bobine le long de l'axe, l'aiguille du galvanomètre dévie. Dès que l'aimant est immobile, l'aiguille revient à zéro. Lorsqu'on éloigne l'aimant, l'aiguille dévie en sens inverse.

La déviation de l'aiguille du galvanomètre indique

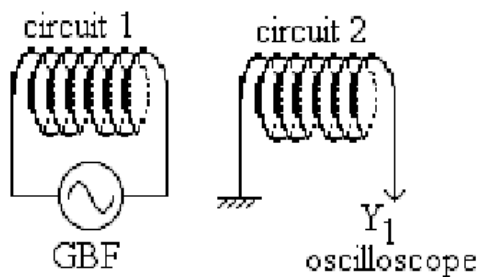
Si la vitesse de déplacement de l'inducteur (aimant) est faible, l'aiguille reste à zéro : il n'y a donc pas de courant induit.

Le mouvement d'un aimant provoque un courant induit dans la bobine.

Le rôle du facteur temps est déterminant.

Quand un circuit fermé « voit » un champ magnétique variable, il apparaît un courant induit.

• Expérience 2



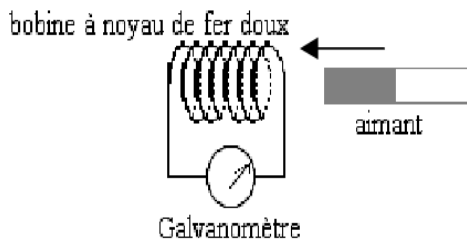
Le Générateur basse fréquence délivre une tension sinusoïdale et il y a donc variation de l'intensité du courant dans le circuit 1.

On observe une tension de même période sur l'oscillographe : c'est une tension induite.

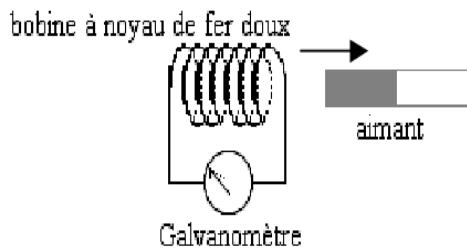
Les deux circuits sont fixes

- ◆ La variation dans le temps d'un champ magnétique créé par l'inducteur engendre une force électromotrice (f.e.m.) d'induction répartie le long du circuit induit qui se traduit par :
 - une ddp induite si l'induit est ouvert
 - un courant induit si l'induit est fermé par un circuit de faible résistance.
- ◆ L'amplitude de la f.e.m. induite est liée à la rapidité du phénomène inducteur.

3 – Loi de Lenz



Si on approche le pôle Nord de l'aimant
 ⇒ il y a alors création d'une face sur la bobine qui tend à l'aimant et qui donc à l'approche de l'aimant.



Si on éloigne le pôle Nord de l'aimant
 ⇒ il y a alors création d'une face sur la bobine qui tend à l'aimant et qui donc au départ de l'aimant.

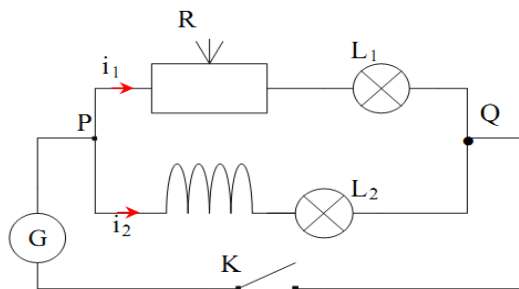
D'où la loi de Lenz :

Énoncé : Le sens du courant induit est tel que, par ses effets, il s'oppose à la cause qui lui donne naissance.

4- Comportement d'une bobine dans un circuit

a) Expérience 1

Lorsque l'on ferme l'interrupteur l'ampoule



L2 s'allume avec un léger retard sur L1.

Conclusion : Une bobine retarde l'établissement du courant.

La lampe L1 brille immédiatement ; l'établissement du courant dans cette dérivation est instantané. La lampe L2 s'illumine avec retard ; il faut 1 à 2 secondes pour qu'elle éclaire comme la lampe L1. L'établissement du courant dans cette dernière dérivation est progressif : c'est un phénomène transitoire.

Une bobine s'oppose transitoirement à l'établissement du courant dans le circuit.

Au bout d'un temps suffisamment long, les deux lampes brillent de la même façon.

En régime permanent la bobine se comporte comme un conducteur ohmique de résistance r .

L'intensité du courant dans un circuit comportant une bobine ne peut passer instantanément d'une valeur nulle à une valeur non nulle, lors de la fermeture du circuit : l'intensité $i(t)$ du courant dans la branche où est placée une bobine est une grandeur

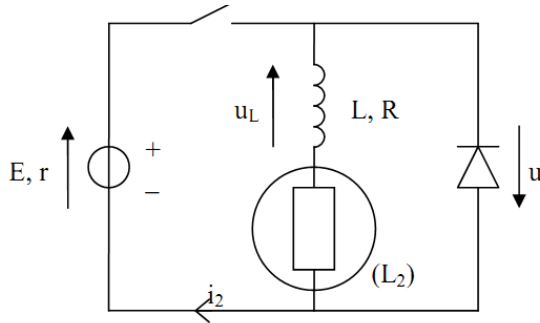
continue. Tout se passe comme si la bobine s'opposait à l'établissement du courant.

Généralisation

Une bobine s'oppose à toute variation de l'intensité du courant qui la traverse

b) Expérience 2

Pour éviter ce problème, on place en général une diode en parallèle de la bobine :



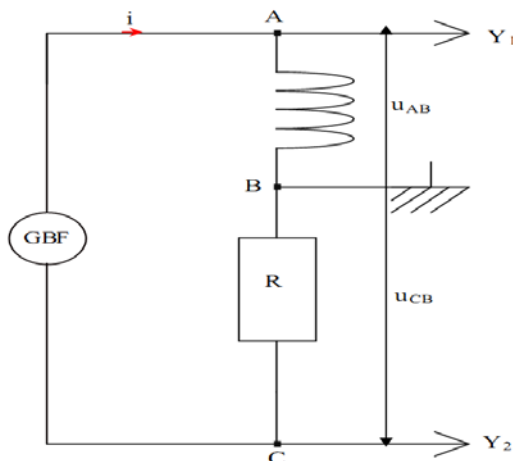
Lorsque l'interrupteur est fermé, le sens conventionnel du courant électrique est de haut en bas dans la branche contenant la diode (du pôle positif au pôle négatif du générateur, sens inverse de circulation des électrons), c'est-à-dire dans le sens non passant de la diode.

La diode fonctionne alors comme un interrupteur ouvert : cette branche n'a alors aucune influence sur le comportement du circuit.

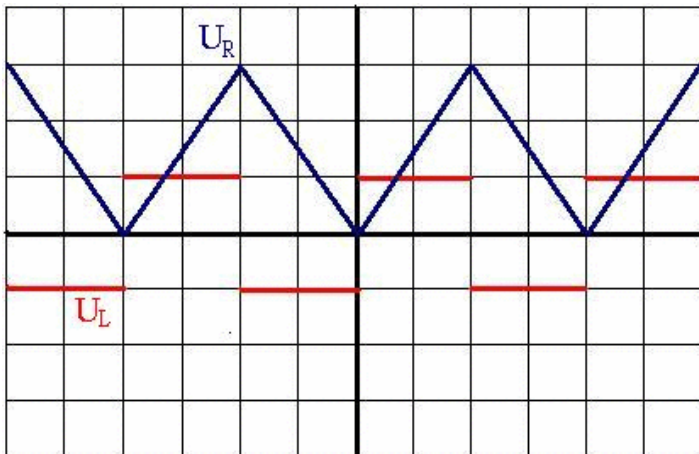
Lorsque l'interrupteur est ouvert, la branche comportant le générateur n'intervient plus, puisqu'elle n'est pas fermée. Comme le courant électrique dans la branche contenant la bobine est une fonction continue du temps, les électrons continuent à circuler de haut en bas dans cette branche, ce qui donne un sens conventionnel du courant de haut en bas dans cette branche. Dans la branche contenant la diode, le sens conventionnel du courant est donc de bas en haut, c'est-à-dire dans le sens passant de la diode. La diode fonctionne alors comme un interrupteur fermé.

5- Tension aux bornes d'une bobine (Caractéristique d'une bobine)

a. Expérience :



Choisir une tension d'alimentation triangulaire de fréquence 1 kHz.



Ecran d'oscilloscope

L'expression des droites représentant la tension de la résistance sera $U_R = at + k$ avec a et k deux réels.

Sachant que $U_R = Ri$, on a $\frac{di}{dt} = \frac{a}{R}$.

Concernant la tension U_L , elle est constante et soit positive, soit négative.

En calculant le rapport $\frac{U_L}{\frac{di}{dt}}$, on trouve que le rapport est constant.

$$\frac{U_L}{\frac{di}{dt}} = L$$

On a donc

$$U_{L\text{idéale}} = L \frac{di}{dt}$$

Soit au final

L est appelée, inductance de la bobine et s'exprime en Henry (H).

2. La résistance de la bobine est supposée non-négligeable

On sait que $U_{L\text{idéale}} = L \frac{di}{dt}$.

Il faut donc ajouter la tension de la résistance interne de la bobine à la tension, dite idéale, de la bobine

$$U_{L\text{idéale}} + U_r = L \frac{di}{dt} + U_r \iff U_{L\text{idéale}} + U_r = L \frac{di}{dt} + ri \iff U_{L\text{réelle}} = L \frac{di}{dt} + ri$$

$$U_{L\text{réelle}} = L \frac{di}{dt} + ri$$

Ordres de grandeur de l'inductance :

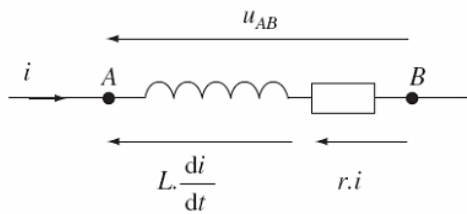
L varie de quelques μH (1 spire) à quelques mH (1000 spires sans noyau de fer)

$L = 1\text{H}$ pour une bobine de 1000 spires avec noyau de fer

$L = 10\text{ H}$ à 100 H pour les électroaimants

Une bobine est constituée d'un enroulement de fil de résistance r , on peut la considérer comme

l'association en série d'une bobine idéale ($r = 0$) et d'un conducteur ohmique de résistance r .



Tension aux bornes d'une bobine réelle :

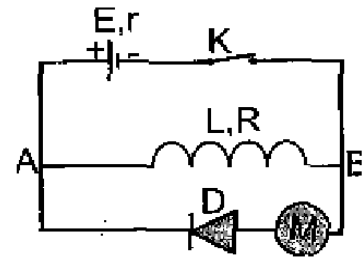
$$u_{\text{bob}} = u_L = L \frac{di}{dt} + r i$$

6- L'ENERGIE EMMAGASINEE DANS UNE BOBINE

1-Mise en évidence

Activité:

Un générateur de force électromotrice $E=6V$ et de résistance interne $r=2 \Omega$ alimente un circuit constitué par la bobine AB d'inductance $L= 1.6 H$ et de résistance interne $R=8 \Omega$ aux bornes de laquelle on a placé un petit moteur en série avec une diode au silicium.



- Lorsqu'on ferme l'interrupteur K, indiquer le sens du courant qui s'établit dans le circuit. Montrer que son intensité maximale prend la valeur $I=0,6 A$. Pourquoi le moteur ne fonction ne-t-il pas ?
- Lorsqu'on ouvre l'interrupteur K, on constate que le moteur se met à tourner pendant quelques secondes. Quel est le sens du courant qui le parcourt ? D'où provient l'énergie électrique qui l'a fait fonctionner ? Quel est le phénomène physique ainsi mis en évidence ?
Connaître l'expression de l'énergie emmagasinée.

Rappelons-nous : lors de la coupure du courant, la tension aux bornes de la bobine n'est pas instantanée. La bobine transmet à la résistance une quantité d'énergie E ; cette énergie a été stockée par la bobine sous forme d'énergie magnétique et la restitue sous forme d'énergie électrique.

L'énergie emmagasinée dans une bobine est : $E = \frac{1}{2} L i^2$

L'énergie de type magnétique est exprimée en joules (J)

L'inductance L en Henry (H) et l'intensité i en Ampère (A).

Dans de nombreuses machines industrielles comportant des bobines (moteur/alternateur/transfo) lors de l'ouverture du circuit d'alimentation, il peut se produire de fortes surtensions qui peuvent endommager les appareils et qui donnent des étincelles de rupture (étincelle sur un interrupteur/cricric à la radio) ; pour éviter cela on utilise des diodes ou des condensateurs.

2- Application : Calculer l'énergie localisée dans une bobine d'inductance $L= 0,8 mH$ lorsqu'elle est parcourue par un courant d'intensité $i=20 mA$.

