

الاسم: ..... اللقب: ..... الرقم: ..... القسم: 9 أساسي .....

20



أرادت مؤسسة صناعية مختصة صنع " فرن كهربائي ".  
يمكن استعمال الفرن الكهربائي لطهي الطعام ويمكن تعديل التوقيت  
الزمني للطهي كما يمكن الإقتصاد في الطاقة الكهربائية .

### السؤال 1 - :

أ- أتم جدول الفرز المتقاطع باحتساب  
مجموع النقاط و النسبة المئوية لكل وظيفة :

ور	وت1	وت2	وت3	وت4	وت5	م. النقاط	%
ور 3	وت1 3	وت2 3	وت3 2	وت4 3	وت5 3	.....	.....
وت1 2	وت2 2	وت3 3	وت4 2	وت5 2	وت6 1	4	.....
وت2 3	وت3 3	وت4 3	وت5 3	وت6 2	وت7 2	.....	.....
وت3 2	وت4 2	وت5 3	وت6 3	وت7 3	وت8 3	.....	.....
وت4 3	وت5 3	وت6 2	وت7 3	وت8 3	وت9 3	.....	.....
وت5 3	وت6 3	وت7 2	وت8 3	وت9 3	وت10 3	.....	.....
وت6 3	وت7 3	وت8 2	وت9 3	وت10 3	وت11 3	.....	.....
وت7 3	وت8 3	وت9 2	وت10 3	وت11 3	وت12 3	.....	.....
وت8 3	وت9 3	وت10 2	وت11 3	وت12 3	وت13 3	.....	.....
وت9 3	وت10 3	وت11 2	وت12 3	وت13 3	وت14 3	.....	.....
وت10 3	وت11 3	وت12 2	وت13 3	وت14 3	وت15 3	.....	.....
وت11 3	وت12 3	وت13 2	وت14 3	وت15 3	وت16 3	.....	.....
وت12 3	وت13 3	وت14 2	وت15 3	وت16 3	وت17 3	.....	.....
وت13 3	وت14 3	وت15 2	وت16 3	وت17 3	وت18 3	.....	.....
وت14 3	وت15 3	وت16 2	وت17 3	وت18 3	وت19 3	.....	.....
وت15 3	وت16 3	وت17 2	وت18 3	وت19 3	وت20 3	.....	.....
وت16 3	وت17 3	وت18 2	وت19 3	وت20 3	وت21 3	.....	.....
وت17 3	وت18 3	وت19 2	وت20 3	وت21 3	وت22 3	.....	.....
وت18 3	وت19 3	وت20 2	وت21 3	وت22 3	وت23 3	.....	.....
وت19 3	وت20 3	وت21 2	وت22 3	وت23 3	وت24 3	.....	.....
وت20 3	وت21 3	وت22 2	وت23 3	وت24 3	وت25 3	.....	.....
وت21 3	وت22 3	وت23 2	وت24 3	وت25 3	وت26 3	.....	.....
وت22 3	وت23 3	وت24 2	وت25 3	وت26 3	وت27 3	.....	.....
وت23 3	وت24 3	وت25 2	وت26 3	وت27 3	وت28 3	.....	.....
وت24 3	وت25 3	وت26 2	وت27 3	وت28 3	وت29 3	.....	.....
وت25 3	وت26 3	وت27 2	وت28 3	وت29 3	وت30 3	.....	.....
وت26 3	وت27 3	وت28 2	وت29 3	وت30 3	وت31 3	.....	.....
وت27 3	وت28 3	وت29 2	وت30 3	وت31 3	وت32 3	.....	.....
وت28 3	وت29 3	وت30 2	وت31 3	وت32 3	وت33 3	.....	.....
وت29 3	وت30 3	وت31 2	وت32 3	وت33 3	وت34 3	.....	.....
وت30 3	وت31 3	وت32 2	وت33 3	وت34 3	وت35 3	.....	.....
وت31 3	وت32 3	وت33 2	وت34 3	وت35 3	وت36 3	.....	.....
وت32 3	وت33 3	وت34 2	وت35 3	وت36 3	وت37 3	.....	.....
وت33 3	وت34 3	وت35 2	وت36 3	وت37 3	وت38 3	.....	.....
وت34 3	وت35 3	وت36 2	وت37 3	وت38 3	وت39 3	.....	.....
وت35 3	وت36 3	وت37 2	وت38 3	وت39 3	وت40 3	.....	.....
وت36 3	وت37 3	وت38 2	وت39 3	وت40 3	وت41 3	.....	.....
وت37 3	وت38 3	وت39 2	وت40 3	وت41 3	وت42 3	.....	.....
وت38 3	وت39 3	وت40 2	وت41 3	وت42 3	وت43 3	.....	.....
وت39 3	وت40 3	وت41 2	وت42 3	وت43 3	وت44 3	.....	.....
وت40 3	وت41 3	وت42 2	وت43 3	وت44 3	وت45 3	.....	.....
وت41 3	وت42 3	وت43 2	وت44 3	وت45 3	وت46 3	.....	.....
وت42 3	وت43 3	وت44 2	وت45 3	وت46 3	وت47 3	.....	.....
وت43 3	وت44 3	وت45 2	وت46 3	وت47 3	وت48 3	.....	.....
وت44 3	وت45 3	وت46 2	وت47 3	وت48 3	وت49 3	.....	.....
وت45 3	وت46 3	وت47 2	وت48 3	وت49 3	وت50 3	.....	.....
وت46 3	وت47 3	وت48 2	وت49 3	وت50 3	وت51 3	.....	.....
وت47 3	وت48 3	وت49 2	وت50 3	وت51 3	وت52 3	.....	.....
وت48 3	وت49 3	وت50 2	وت51 3	وت52 3	وت53 3	.....	.....
وت49 3	وت50 3	وت51 2	وت52 3	وت53 3	وت54 3	.....	.....
وت50 3	وت51 3	وت52 2	وت53 3	وت54 3	وت55 3	.....	.....
وت51 3	وت52 3	وت53 2	وت54 3	وت55 3	وت56 3	.....	.....
وت52 3	وت53 3	وت54 2	وت55 3	وت56 3	وت57 3	.....	.....
وت53 3	وت54 3	وت55 2	وت56 3	وت57 3	وت58 3	.....	.....
وت54 3	وت55 3	وت56 2	وت57 3	وت58 3	وت59 3	.....	.....
وت55 3	وت56 3	وت57 2	وت58 3	وت59 3	وت60 3	.....	.....
وت56 3	وت57 3	وت58 2	وت59 3	وت60 3	وت61 3	.....	.....
وت57 3	وت58 3	وت59 2	وت60 3	وت61 3	وت62 3	.....	.....
وت58 3	وت59 3	وت60 2	وت61 3	وت62 3	وت63 3	.....	.....
وت59 3	وت60 3	وت61 2	وت62 3	وت63 3	وت64 3	.....	.....
وت60 3	وت61 3	وت62 2	وت63 3	وت64 3	وت65 3	.....	.....
وت61 3	وت62 3	وت63 2	وت64 3	وت65 3	وت66 3	.....	.....
وت62 3	وت63 3	وت64 2	وت65 3	وت66 3	وت67 3	.....	.....
وت63 3	وت64 3	وت65 2	وت66 3	وت67 3	وت68 3	.....	.....
وت64 3	وت65 3	وت66 2	وت67 3	وت68 3	وت69 3	.....	.....
وت65 3	وت66 3	وت67 2	وت68 3	وت69 3	وت70 3	.....	.....
وت66 3	وت67 3	وت68 2	وت69 3	وت70 3	وت71 3	.....	.....
وت67 3	وت68 3	وت69 2	وت70 3	وت71 3	وت72 3	.....	.....
وت68 3	وت69 3	وت70 2	وت71 3	وت72 3	وت73 3	.....	.....
وت69 3	وت70 3	وت71 2	وت72 3	وت73 3	وت74 3	.....	.....
وت70 3	وت71 3	وت72 2	وت73 3	وت74 3	وت75 3	.....	.....
وت71 3	وت72 3	وت73 2	وت74 3	وت75 3	وت76 3	.....	.....
وت72 3	وت73 3	وت74 2	وت75 3	وت76 3	وت77 3	.....	.....
وت73 3	وت74 3	وت75 2	وت76 3	وت77 3	وت78 3	.....	.....
وت74 3	وت75 3	وت76 2	وت77 3	وت78 3	وت79 3	.....	.....
وت75 3	وت76 3	وت77 2	وت78 3	وت79 3	وت80 3	.....	.....
وت76 3	وت77 3	وت78 2	وت79 3	وت80 3	وت81 3	.....	.....
وت77 3	وت78 3	وت79 2	وت80 3	وت81 3	وت82 3	.....	.....
وت78 3	وت79 3	وت80 2	وت81 3	وت82 3	وت83 3	.....	.....
وت79 3	وت80 3	وت81 2	وت82 3	وت83 3	وت84 3	.....	.....
وت80 3	وت81 3	وت82 2	وت83 3	وت84 3	وت85 3	.....	.....
وت81 3	وت82 3	وت83 2	وت84 3	وت85 3	وت86 3	.....	.....
وت82 3	وت83 3	وت84 2	وت85 3	وت86 3	وت87 3	.....	.....
وت83 3	وت84 3	وت85 2	وت86 3	وت87 3	وت88 3	.....	.....
وت84 3	وت85 3	وت86 2	وت87 3	وت88 3	وت89 3	.....	.....
وت85 3	وت86 3	وت87 2	وت88 3	وت89 3	وت90 3	.....	.....
وت86 3	وت87 3	وت88 2	وت89 3	وت90 3	وت91 3	.....	.....
وت87 3	وت88 3	وت89 2	وت90 3	وت91 3	وت92 3	.....	.....
وت88 3	وت89 3	وت90 2	وت91 3	وت92 3	وت93 3	.....	.....
وت89 3	وت90 3	وت91 2	وت92 3	وت93 3	وت94 3	.....	.....
وت90 3	وت91 3	وت92 2	وت93 3	وت94 3	وت95 3	.....	.....
وت91 3	وت92 3	وت93 2	وت94 3	وت95 3	وت96 3	.....	.....
وت92 3	وت93 3	وت94 2	وت95 3	وت96 3	وت97 3	.....	.....
وت93 3	وت94 3	وت95 2	وت96 3	وت97 3	وت98 3	.....	.....
وت94 3	وت95 3	وت96 2	وت97 3	وت98 3	وت99 3	.....	.....
وت95 3	وت96 3	وت97 2	وت98 3	وت99 3	وت100 3	.....	.....
وت96 3	وت97 3	وت98 2	وت99 3	وت100 3	وت101 3	.....	.....
وت97 3	وت98 3	وت99 2	وت100 3	وت101 3	وت102 3	.....	.....
وت98 3	وت99 3	وت100 2	وت101 3	وت102 3	وت103 3	.....	.....
وت99 3	وت100 3	وت101 2	وت102 3	وت103 3	وت104 3	.....	.....
وت100 3	وت101 3	وت102 2	وت103 3	وت104 3	وت105 3	.....	.....
وت101 3	وت102 3	وت103 2	وت104 3	وت105 3	وت106 3	.....	.....
وت102 3	وت103 3	وت104 2	وت105 3	وت106 3	وت107 3	.....	.....
وت103 3	وت104 3	وت105 2	وت106 3	وت107 3	وت108 3	.....	.....
وت104 3	وت105 3	وت106 2	وت107 3	وت108 3	وت109 3	.....	.....
وت105 3	وت106 3	وت107 2	وت108 3	وت109 3	وت110 3	.....	.....
وت106 3	وت107 3	وت108 2	وت109 3	وت110 3	وت111 3	.....	.....
وت107 3	وت108 3	وت109 2	وت110 3	وت111 3	وت112 3	.....	.....
وت108 3	وت109 3	وت110 2	وت111 3	وت112 3	وت113 3	.....	.....
وت109 3	وت110 3	وت111 2	وت112 3	وت113 3	وت114 3	.....	.....
وت110 3	وت111 3	وت112 2	وت113 3	وت114 3	وت115 3	.....	.....
وت111 3	وت112 3	وت113 2	وت114 3	وت115 3	وت116 3	.....	.....
وت112 3	وت113 3	وت114 2	وت115 3	وت116 3	وت117 3	.....	.....
وت113 3	وت114 3	وت115 2	وت116 3	وت117 3	وت118 3	.....	.....
وت114 3	وت115 3	وت116 2	وت117 3	وت118 3	وت119 3	.....	.....
وت115 3	وت116 3	وت117 2	وت118 3	وت119 3	وت120 3	.....	.....
وت116 3	وت117 3	وت118 2	وت119 3	وت120 3	وت121 3	.....	.....
وت117 3	وت118 3	وت119 2	وت120 3	وت121 3	وت122 3	.....	.....
وت118 3	وت119 3	وت120 2	وت121 3	وت122 3	وت123 3	.....	.....
وت119 3	وت120 3	وت121 2	وت122 3	وت123 3	وت124 3	.....	.....
وت120 3	وت121 3	وت122 2	وت123 3	وت124 3	وت125 3	.....	.....
وت121 3	وت122 3	وت123 2	وت124 3	وت125 3	وت126 3	.....	.....
وت122 3	وت123 3	وت124 2	وت125 3	وت126 3	وت127 3	.....	.....
وت123 3	وت124 3	وت125 2	وت126 3	وت127 3	وت128 3	.....	.....
وت124 3	وت125 3	وت126 2	وت127 3	وت128 3	وت129 3	.....	.....
وت125 3	وت126 3	وت127 2	وت128 3	وت129 3	وت130 3	.....	.....
وت126 3	وت127 3	وت128 2	وت129 3	وت130 3	وت131 3	.....	.....
وت127 3	وت128 3	وت129 2	وت130 3	وت131 3	وت132 3	.....	.....
وت128 3	وت129 3	وت130 2	وت131 3	وت132 3	وت133 3	.....	.....
وت129 3	وت130 3	وت131 2	وت132 3	وت133 3	وت134 3	.....	.....
وت130 3	وت131 3	وت132 2	وت133 3	وت134 3	وت135 3	.....	.....
وت131 3	وت132 3	وت133 2	وت134 3	وت135 3	وت136 3	.....	.....
وت132 3	وت133 3	وت134 2	وت135 3	وت136 3	وت137 3	.....	.....
وت133 3	وت134 3	وت135 2	وت136 3	وت137 3	وت138 3	.....	.....
وت134 3	وت135 3	وت136 2	وت137 3	وت138 3	وت139 3	.....	.....
وت135 3	وت136 3	وت137 2	وت138 3	وت139 3	وت140 3	.....	.....
وت136 3	وت137 3	وت138 2	وت139 3	وت140 3	وت141 3	.....	.....
وت137 3	وت138 3	وت139 2	وت140 3	وت141 3	وت142 3	.....	.....
وت138 3	وت139 3	وت140 2	وت141 3	وت142 3	وت143 3	.....	.....
وت139 3	وت140 3	وت141 2	وت142 3	وت143 3	وت144 3	.....	.....
وت140 3	وت141 3	وت142 2	وت143 3	وت144 3	وت145 3	.....	.....
وت141 3	وت142 3	وت143 2	وت144 3				

/ 3

## السؤال 2 : بوضع علامة (X) في الخانة المناسبة :

- قبل صنع الفرن الكهربائي تم تحرير وثيقة تعاقدية بين صاحب الطلب و المؤسسة المنتجة
- تُعرف هذه الوثيقة بكراس الشروط الوظيفي .....
  - تهدف هذه الوثيقة إلى طريقة بيع المنتج .....
  - تحدد هذه الوثيقة العلاقة بين المستعمل و المنتج .....
  - تُذكر في هذه الوثيقة وظائف الخدمات محددة الخصائص .....

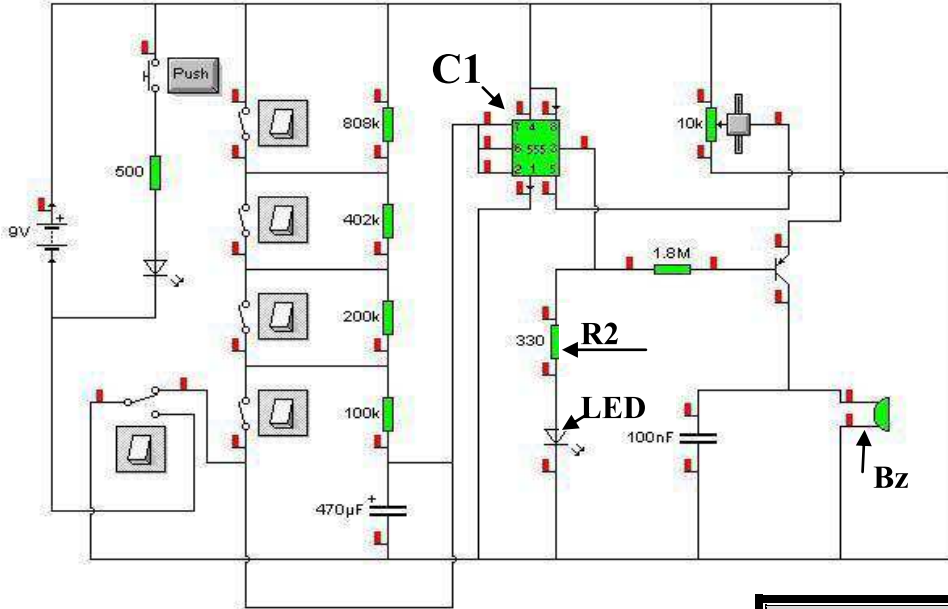
  
  
  


## السؤال 3 : أثناء الصنع تم تجهيز الفرن الكهربائي بجهاز مؤقت للتحكم في توقيت اشتغاله

أ - ما هو نوع المؤقت المستعمل في الفرن الكهربائي؟ ( انظر الصورة أعلاه )

ب - ما الفائدة من استعمال المؤقت في الفرن الكهربائي؟

ج - في إطار مواكبة التطور العلمي و التكنولوجي، و تلبية لحاجة المستعمل، قامت المؤسسة بتجهيز الفرن الكهربائي بجهاز مؤقت إلكتروني ( و هذا مثال لجزء من الدارة الكهربائية)



المطلوب:  
اعتمادا على الدارة الكهربائية  
أتمم الجدول التالي:

الرمز	اسم المكون
LED	.....
Bz	.....
CI	.....
R2	.....

/ 4

اذكر وظيفة المشبك رقم 3 في الدارة المدمجة 555 وما هو العنصر المتقبل الموصول به ؟

/ 2

# عملنا موفقا