

تمرين عدد 1: (04 نقاط)

ضع علامة (x) أمام الإجابة الصحيحة من بين الإجابات التالية :

يمكن بناء مثلثا ABC حيث: AB=9 و BC=5			$2^2 + 2^3 =$			العدد 4567.0 يقبل القسمة على 45:		$4 \times 2^5 =$	
AC=11	AC=2	AC=4	4^5	12	2^5	9	6	2^7	8^5

تمرين عدد 2: (04 نقاط)

$124 \times 8^2 + 124 \times 6^2 =$

$(259 - 17^{21}) - (159 - 17^{21}) =$

(1) احسب:

$4^5 \times 9 \times 3^3 =$

$125^2 \times 25^3 =$

(2) اكتب في صيغة قوة عدد صحيح طبيعي:

تمرين عدد 3: (04 نقاط)

(1) أ فكك إلى جذاء عوامل أولية:

(ب) جداول بيتاغور:

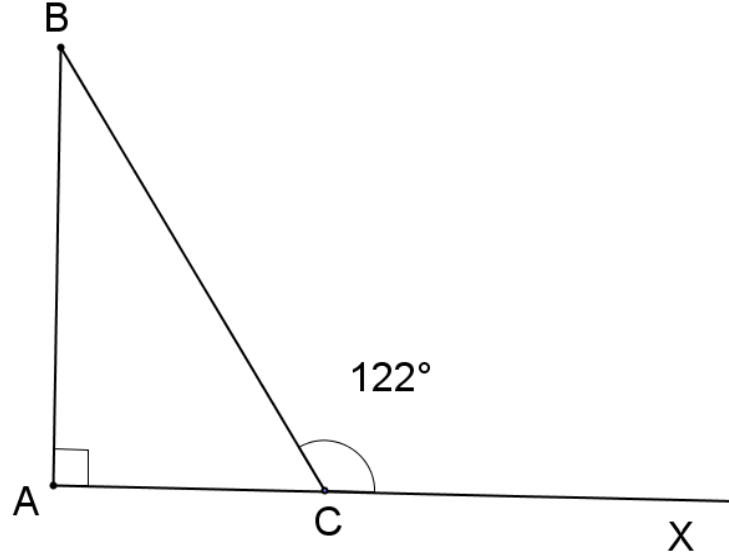
X			

X		

135

108

(ج) مجموعة القواسم المشتركة: $D_{108} \cap D_{135} = \{ \dots \}$ (2) فكك إلى جذاء عوامل أولية: $108^7 = \dots$ $135^3 = \dots$ $135 \times 108 \dots$



(1) تأمل الرسم التالي :

(أ) اذكر زاويتين متتامتين

(ب) اذكر زاويتين متكاملتين

(ج) احسب: $\hat{A}CB = \dots\dots\dots$

$\hat{A}BC = \dots\dots\dots$

(2) (أ) عين النقطة O منتصف [AB]

(ب) ارسم المستقيم المار من O و الموازي لـ (AC) يقطع (BC) في J

(ج) حدد الوضعية النسبية للمستقيمين (AC) و (OJ) علل جوابك.

.....

.....

(3) (أ) ارسم دائرة γ مركزها O وشعاعها [OA]

(ب) حدد الوضعية النسبية للدائرة γ و المستقيم (AC) علل جوابك.

.....

.....

(4) (أ) ابن النقطة C' منازرة C بالنسبة للمستقيم (OJ)

(ب) استنتج: $\hat{A}C'B = \dots\dots\dots$

.....

.....