

الفرض التأليفي الثالث

الإعدادية الشرحية - قانس

النسبة: 7 نموذجي

2011 - 2010

التاريخ: 2011/05/31

المادة: رياضيات

المدة: ساعة

يسمح استعمال الآلة الحاسبة الإسم واللقبالقسم.....

التمرين الأول: (4 ن)

1 أجب بصواب أو خطأ

* في المستطيل المستقيمان الحاملان للقطرين يمثلان محوري تناظر له

** مستطيل مساحته 5^2 هو مربع

2 نعتبر سلسلة الأعداد التالية : 3-5-4-5-4-3-4-4-4-5 : أكمل :

* المنوال هو ** المدى هو

3 لاحظ الرسم ثم أكمل :

* في الرسم 1 المتغيران x و y متناسبان.....و عامل تناسب هو.....

** في الرسم 2 المتغيران t و z متناسبان.....و عامل تناسب هو.....

التمرين الثاني: (5 ن)

نعتبر الشكل المقابل حيث x عدد كسري .

1 بين أن محيط الشكل هو $P = 6(x + \pi)$.

2 أحسب محيط الشكل علما أن $x = \frac{11}{7}$ و $\pi = \frac{22}{7}$.

3 نعتبر العدد الكسري y حيث $y = \frac{3}{4}x$.

(أ) بين أن x و y متناسبان طردا.

(ب) بين أن $P = 8y + 6\pi$. (ج) أوجد y حيث $P = 10\pi$

التمرين الثالث: (5 ن)

يمثل الجدول التالي توزيع 40 تلميذا شملتهم دراسة حسب اللون المفضل لديهم :

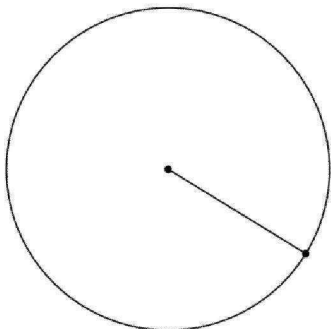
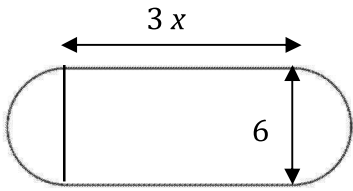
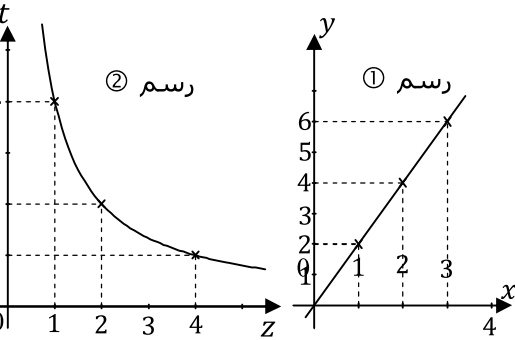
اللون المفضل	أخضر	أحمر	أبيض	أزرق
عدد التلاميذ	4	8		
التواتر			$\frac{3}{10}$	

1 أكمل الجدول بما يناسب

2 نريد تمثيل هذه السلسلة بمخطط القطاعات الدائرية.

(أ) أحسب زاوية القطاع الذي يمثل اللون الأخضر.

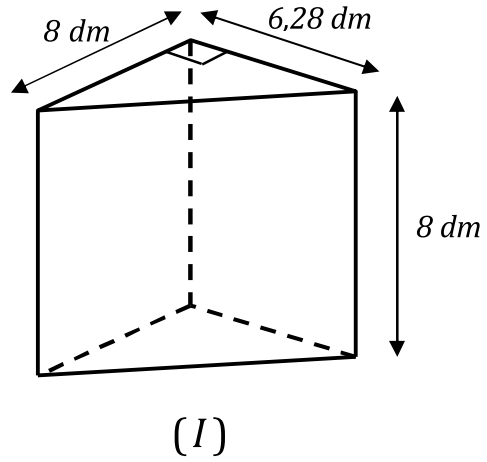
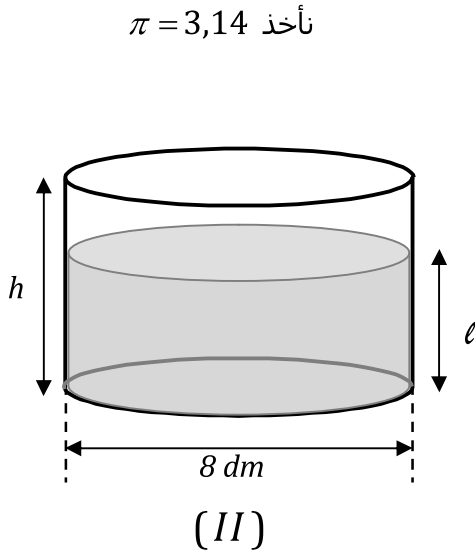
.....



ب) أكمل مخطط القطاعات الدائرية .

التمرين الرابع : (6 ن)

يمثل الشكلان أسفلهما نوعين من الأوعية لجمع الحليب:



❶ أحسب سعة الإناء (I) باللتر.

❷ وقع إفراغ كامل سعة الإناء (I) في الإناء (II). أوجد ارتفاع الحليب بالإناء (II).

❸ أ) إذا علمت أنّ سعة الإناء (II) تساوي 351,68 لترا أوجد ارتفاعه h.

ب) لصيانة الوعاء (II) قرّر الفلّاح دهنه من الخارج (الوجه الجانبي و القاعدتان) بمادة تكلفة المتر المربع منها هو 12,5 دينارا.

ما هي بالدينار تكلفة صيانة الوعاء (II).

.....

.....

.....

.....

.....

.....

.....

.....

.....

.....

.....

.....

.....

.....

.....

.....

.....

.....