

فرض تألفي 3

الإسم واللقب :

القسم : الفوج : ع/ر

ترييد جبة



إعدادية المصنفين
مخبر التكنولوجيا
التاريخ :

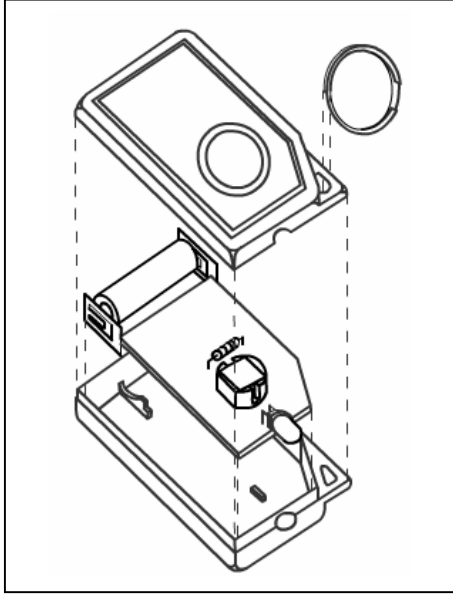
20/

7 أساسي :

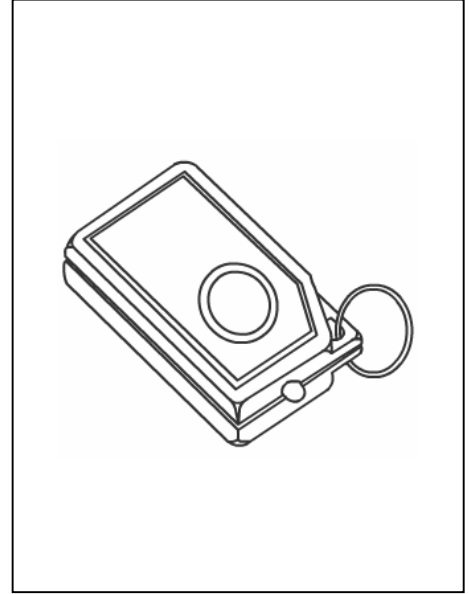
الضارب: 1

60 mm

1- سمّ أنواع الرسوم التالية .

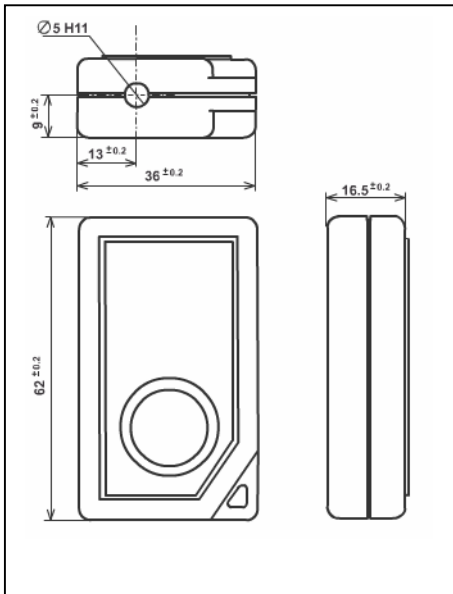


رسم

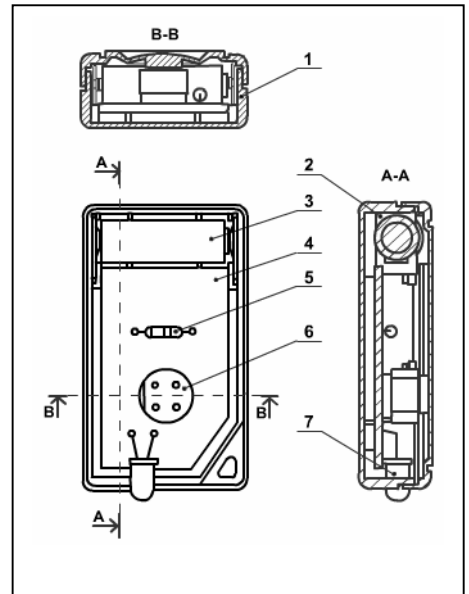


رسم

2



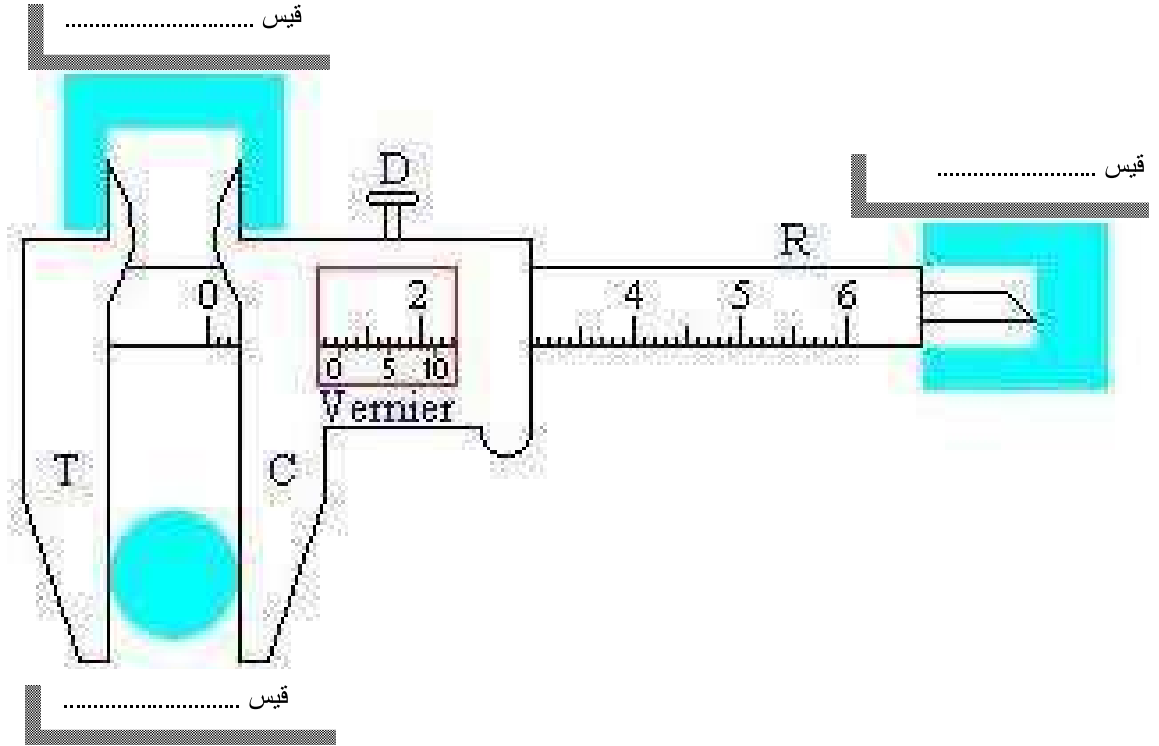
رسم



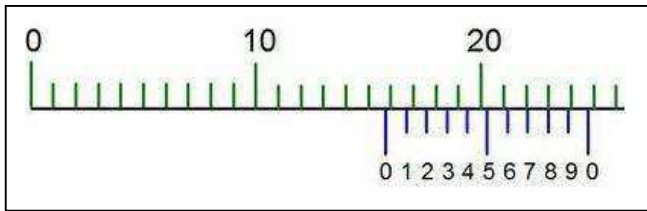
رسم



4- أضع القياس المناسب . (- العمق - داخلي - خارجي)



4-1 للتأكد من حسن استعمال القدم الزالِق 1/10 إقرأ القياس المناسب للوضعيتين التاليتين :

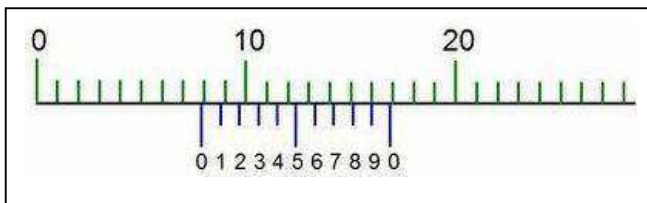


* إقرأ على المسطرة ما قبل صفر الورنية . mm

* إقرأ على الورنية عدد أعشار المليمتر . mm

* يكون القياس الجملي لهذه الحالة . mm

2



* إقرأ على المسطرة ما قبل صفر الورنية . mm

* إقرأ على الورنية عدد أعشار المليمتر . mm

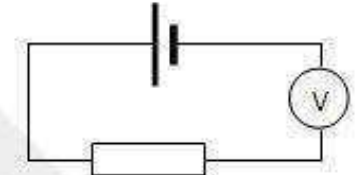
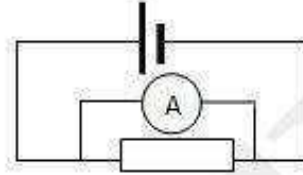
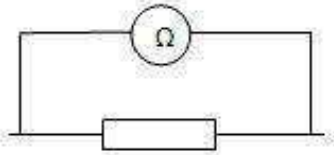
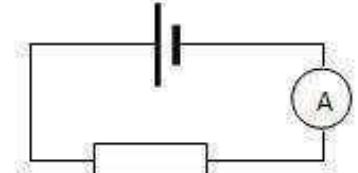
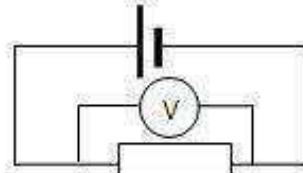
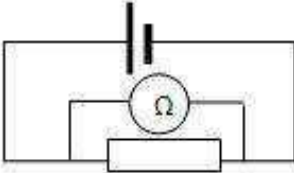
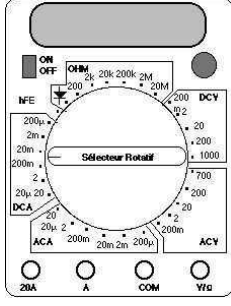
* يكون القياس الجملي لهذه الحالة . mm

2



5- للتأكد من حسن إستعمالك للجهاز الرقمي المتعدد القياسات :

أشطب الأخطاء من التركيبات التالية واكتب مجال القياس المناسب .



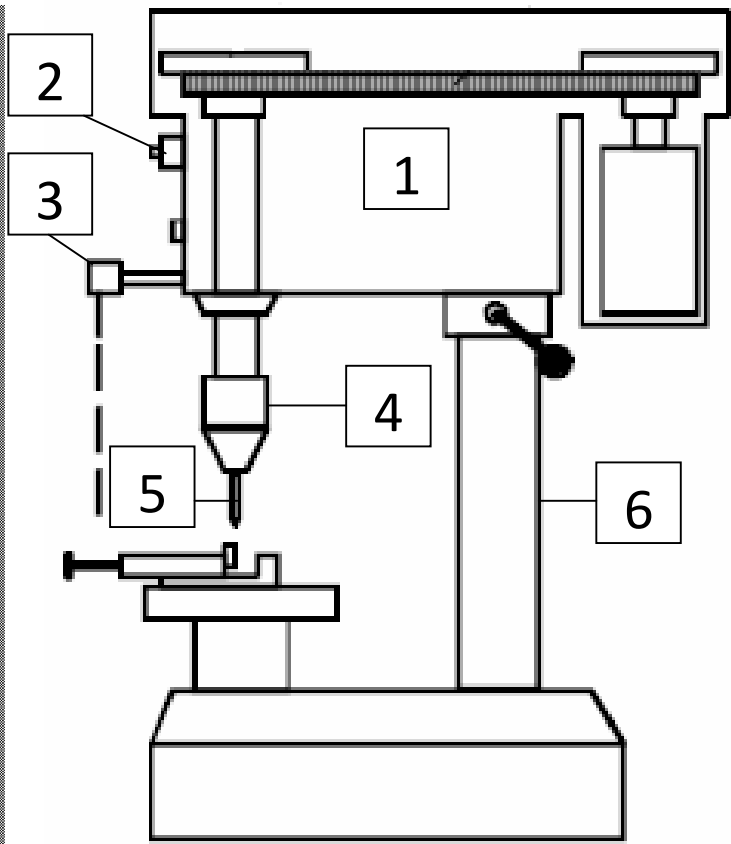
قياس

قياس

قياس

.....
3

6- أكمل الفقرات بإضافة الأرقام المناسبة .



- يتم تعديل جسم الثقابة عموديا على
الإسطوانة

- أداة الثقب تسمى المتقاب ويتم تثبيتها
على الممسك

- تمكن الفاصلة من التحكم في تشغيل
الآلة .

- يتم التحكم في إنزال ورفع المتقاب بتحريك
ذراع القيادة

.....
3

4

