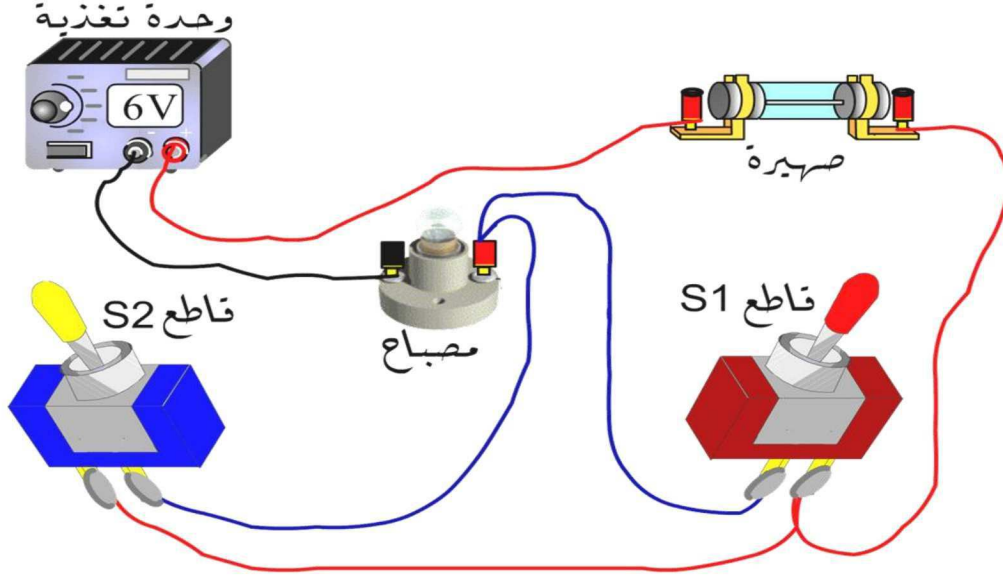
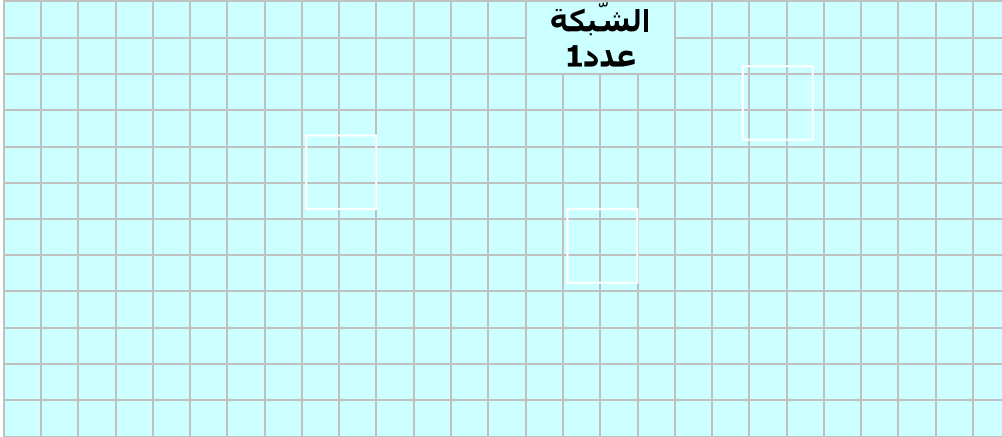


الاسم:		فرض تأليفي عدد 03 في		المدرسة الإعدادية	
اللقب:		التربية التكنولوجية		سواني العنب الكاف	
20	الرقم:	الضارب: 1	المدة: 60 دق	الأستاذات: عمارة العرفاوي - الجمعي الرايحي	
	القسم: 7 أس				

التمرين رقم 1- تأمل الدارة الكهربائية ، ثم أمثلها برسم بياني مقنن على الشبكة (01) باستعمال الأدوات الهندسية.

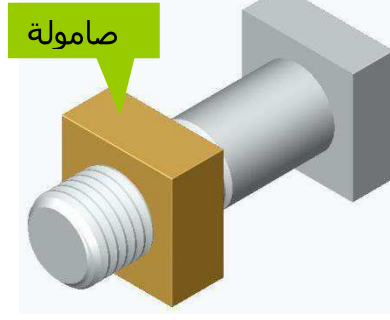


الشبكة
عددا



2.5

مكونات الدارة	
اسم المكون	خصائصه الكهربائية
وحدة تغذية	0 إلى 12 V - 3A
قاطع S1	250 V - 3 A
قاطع S2	250 V - 3 A
صهيرة	250 V - 0.5 A
مصباح	6 V - 100 m A



أفكك هذه المحزقة وأرسم كل قطعة منها على حدة.

التمرين رقم 2

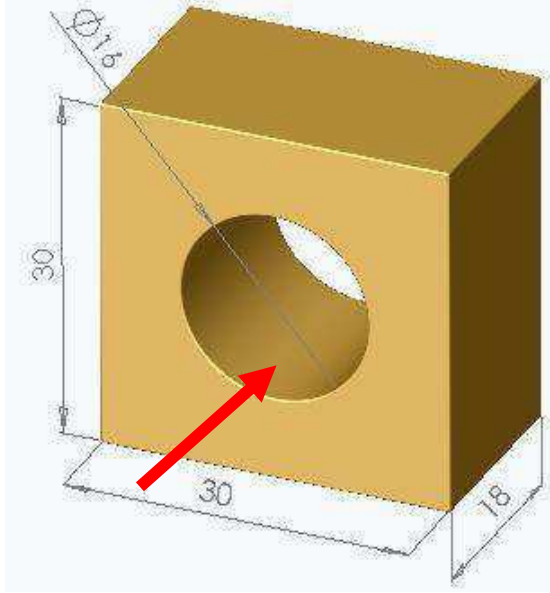
أعتبر الصامولة قبل إتمام صنعها بهذا الشكل.

أنجز على الشبكة (02) رسما ثلاثي الأبعاد لهذه القطعة بالخصائص التالية:

- الوجه الأمامي للرسم: اتجاه السهم.

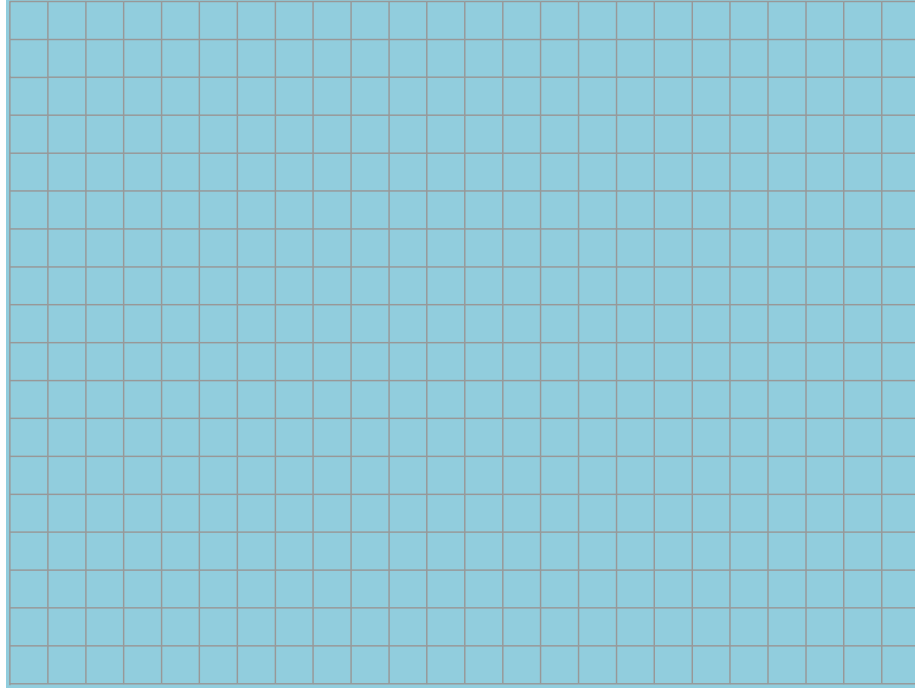
- اتجاه النظر 45° - $K = 0,7$

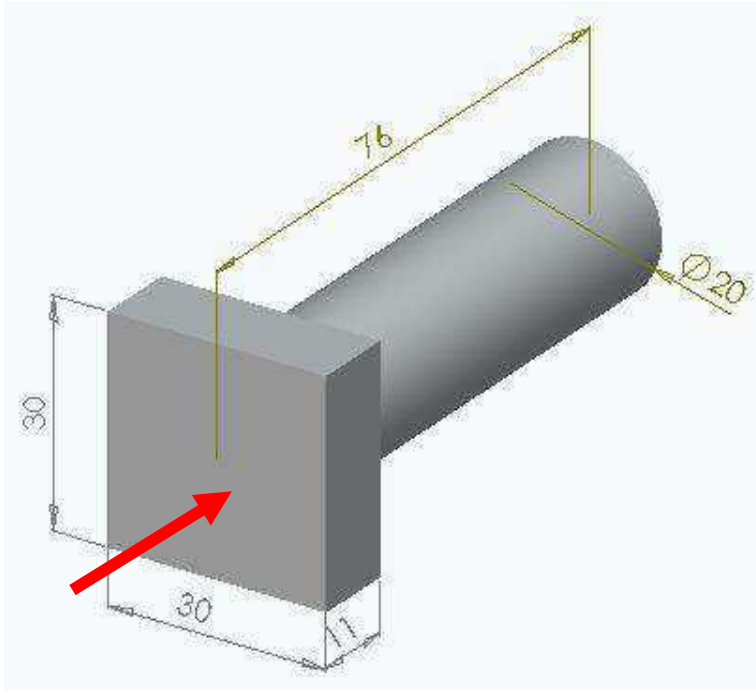
- سلم الرسم 2:1 .



الشبكة عدد 02

06





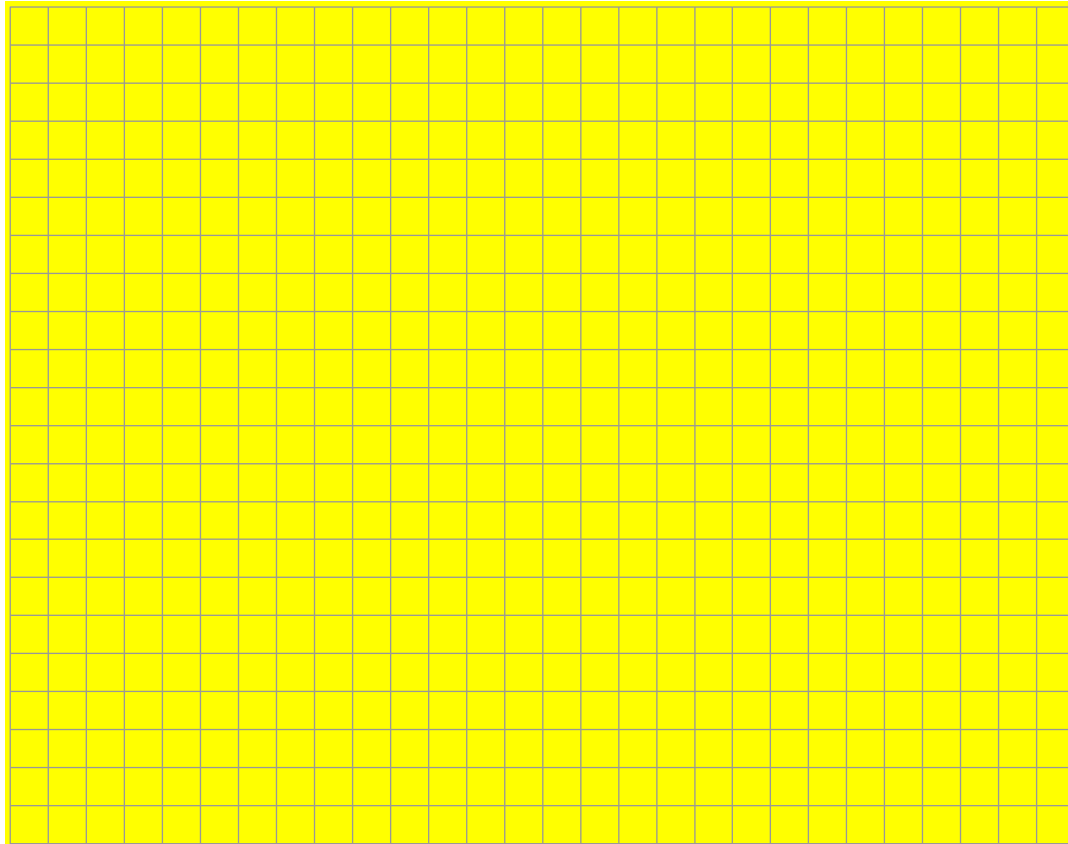
التمرين رقم 3
أعتبر البرغي قبل إتمام صنعه بهذا الشكل.

أنجز على الشبكة (03) رسماً ثلاثي الأبعاد لهذا البرغي بالخصائص التالية:
- الوجه الأمامي للرّسم: اتجاه السهم.

- اتجاه النظر 45°
- $K = 0,7$.

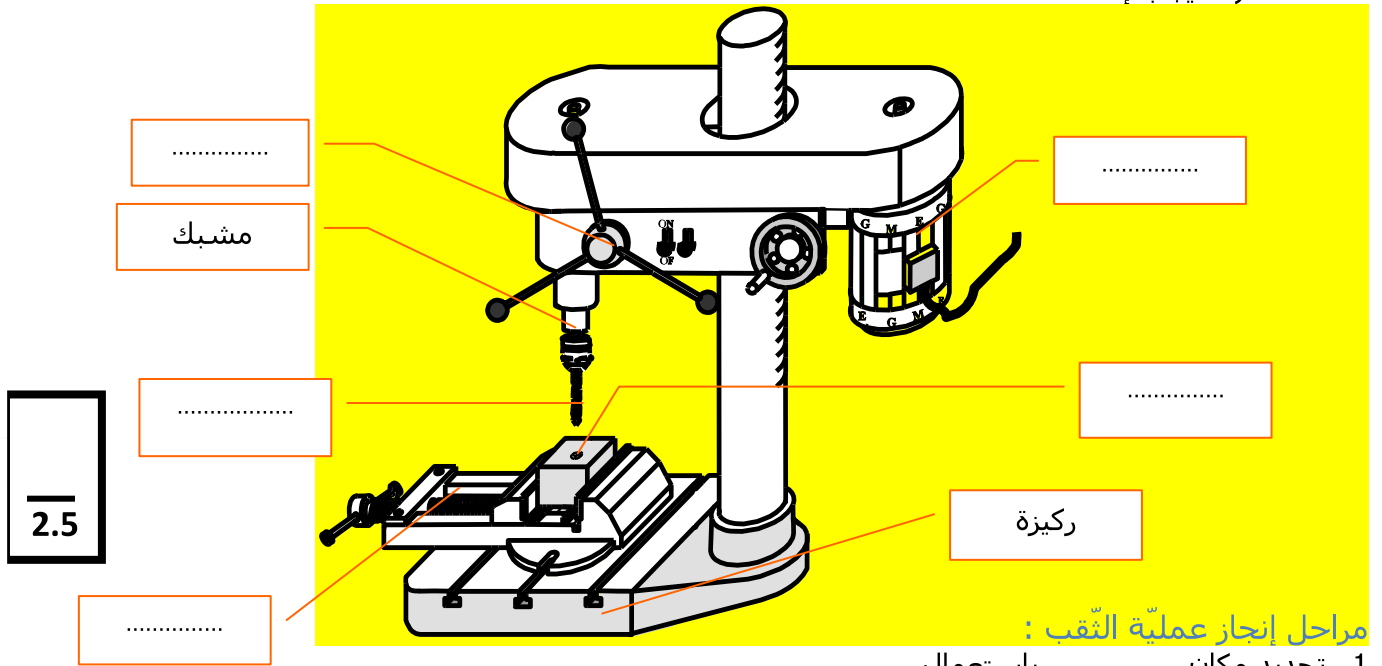
- سلّم الرّسم 1:1.

الشبكة 03



06

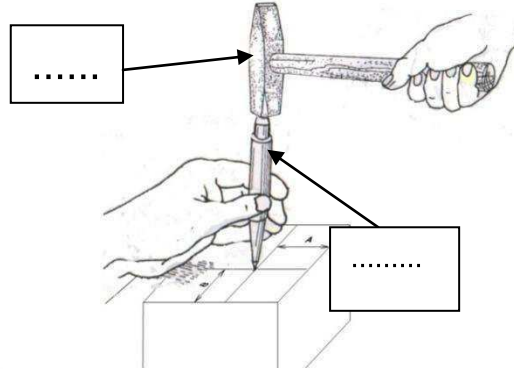
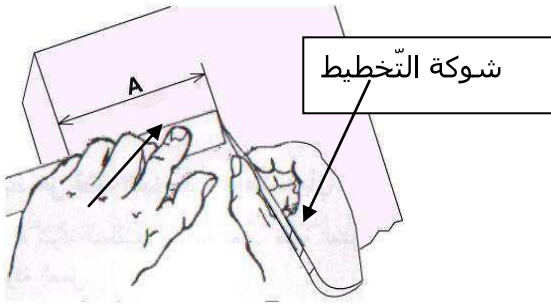
أتمم ما يجب إتمامه :



مراحل إنجاز عملية الثقب :

1 - تحديد مكان باستخدام
المسطرة المدرجة وشوكة التخطيط

2 - تنقيط الثقب باستخدام المطرقة والمنقاط



03



3 - تثبيت بالمزمنة.

4 - اختيار المناسب حسب مادة القطعة وقطر الثقب الذي
سننجزه

5 - تثبيت المثقاب بالممسك

6 - التأكد من مدى مطابقة المثقاب مع مركز الثقب

7 - إنجاز عملية الثقب