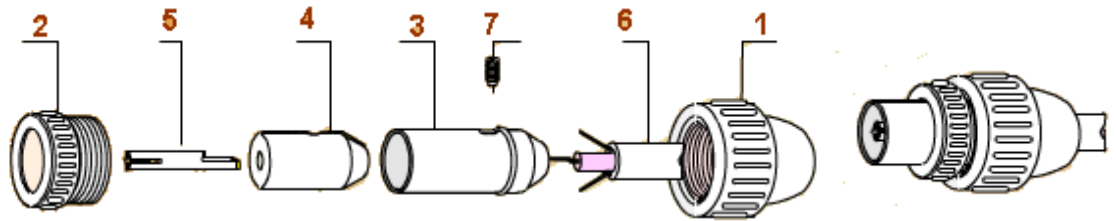


الاسم : اللقب : الرقم : القسم : 7اساسي
هام : * قبل الشروع في الإجابة احرص على قراءة الفرض كاملا * يمنع تبادل الأدوات * احرص على استغلال كامل الوقت

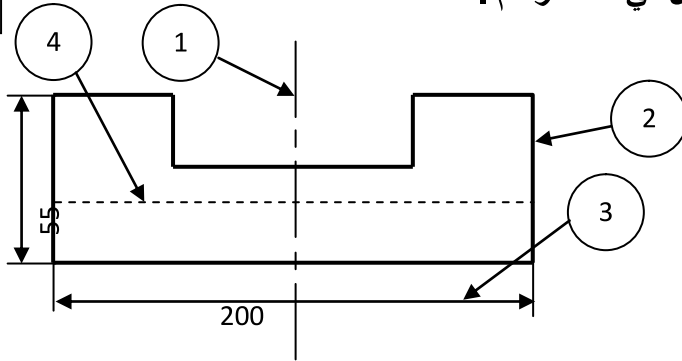
التمرين الأول:

1 (أعدد نوع الرسم المقدم باختيار من هذه الاقتراحات.

* الرسم الثلاثي الأبعاد * الرسم التعريفي * الرسم المفكك * الرسم الشامل



2 (أتمم الجدول و ذلك بذكر اسم الخط المستعمل في هذا الرسم .



رقم الخط	إسم الخط
1
2
3
4

3 (أتمم الجدول و ذلك بذكر اسم الخط المستعمل في هذا الرسم .

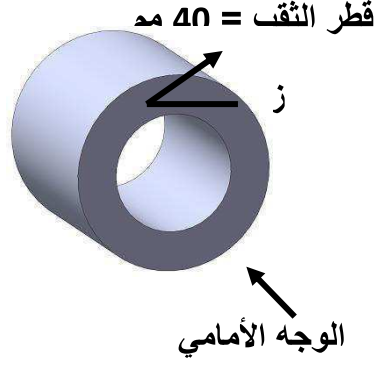
الرسم	اسم الشكل	نوع الشكل

التمرين الثاني:

/6

1) أنجز الرسم الثلاثي الأبعاد لهذه القطعة على الشبكة معتمدا على المعطيات التالية :

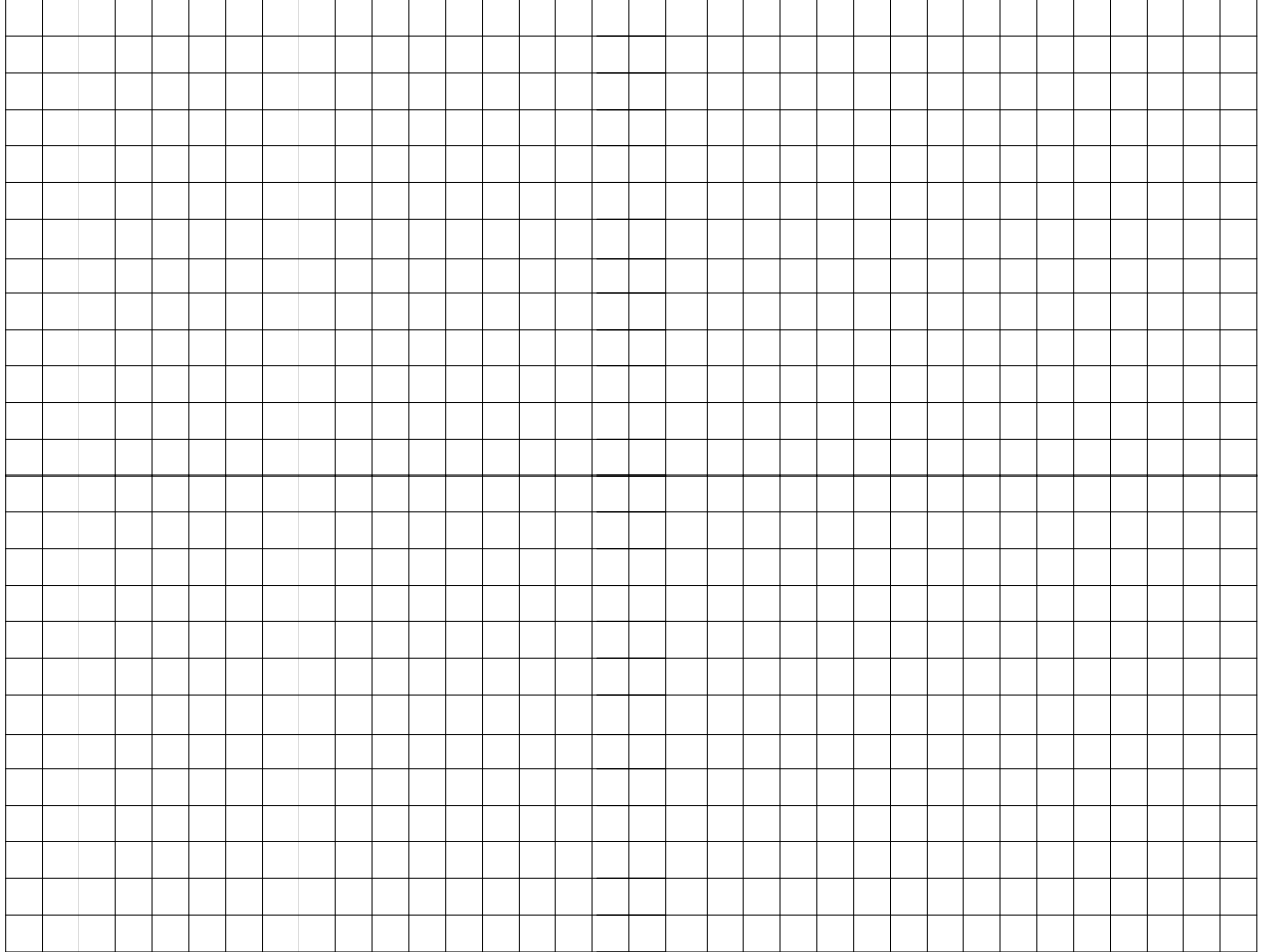
لنعتبر قطعة اسطوانية ذات ثقب نافذ .



طول الاسطوانة = 50 مم قطر الاسطوانة = 70 مم

عامل الاستهراب α اتجاه النظر : $K = 0.5$ $45^\circ =$

أحتسب طول الضلع المائل :



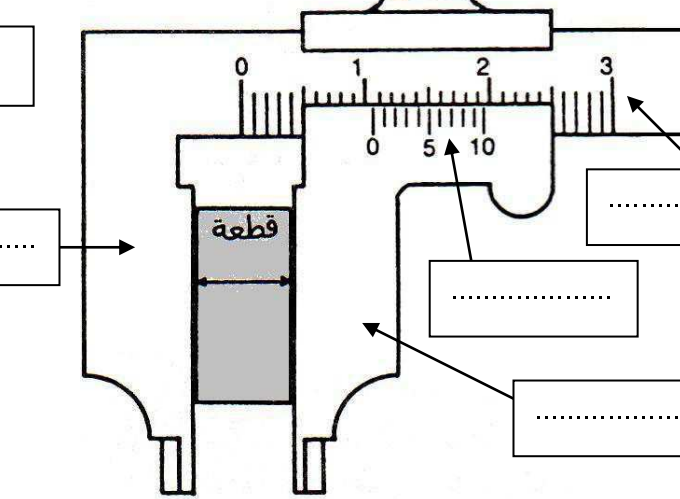
التمرين الثالث:

أضع علامة (X) أمام الإجابة الصحيحة (إجابة واحدة صحيحة).

/3

- أ- وحدة القيس المستعملة في الرسم التقني المقنن هي : المتر الديسيمتر الصنتمتر المليمتر
- ب- نستعمل القدم الزالق لقيس الأبعاد بدقة و نقرأ قياس البعد على : المسطرة المسطرة و الورنية الورنية
- ج- مسطرة القدم الزالق مرقمة بـ: المتر الديسيمتر الصنتمتر المليمتر

2) لصنع هذه الملزمة بدقة تطلب استعمال أداة القيس المبينة في الرسم التالي :



- أ / أذكر اسم هذه الأداة .
- ب / أكمل البيانات الناقصة على الرسم .
- (فك سفلي _ فك علوي _ برغي التثبيت _ مسطرة مدرجة _
ورنية _ فك متحرك _ فك ثابت)

3 / استعملنا هذه الأداة لقيس بعض الأطوال فتحصلنا على الوضعيات التالية , أقرأ هذه القياسات و أسجلها في المكان المناسب .

/3

.....
مم

.....
مم

.....
مم

