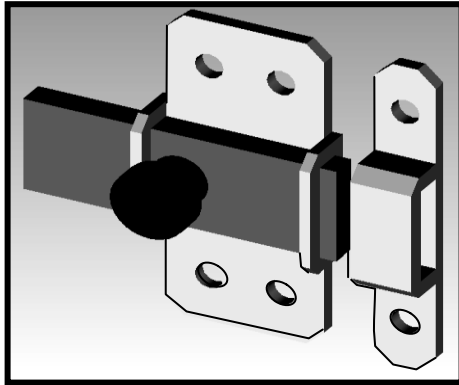
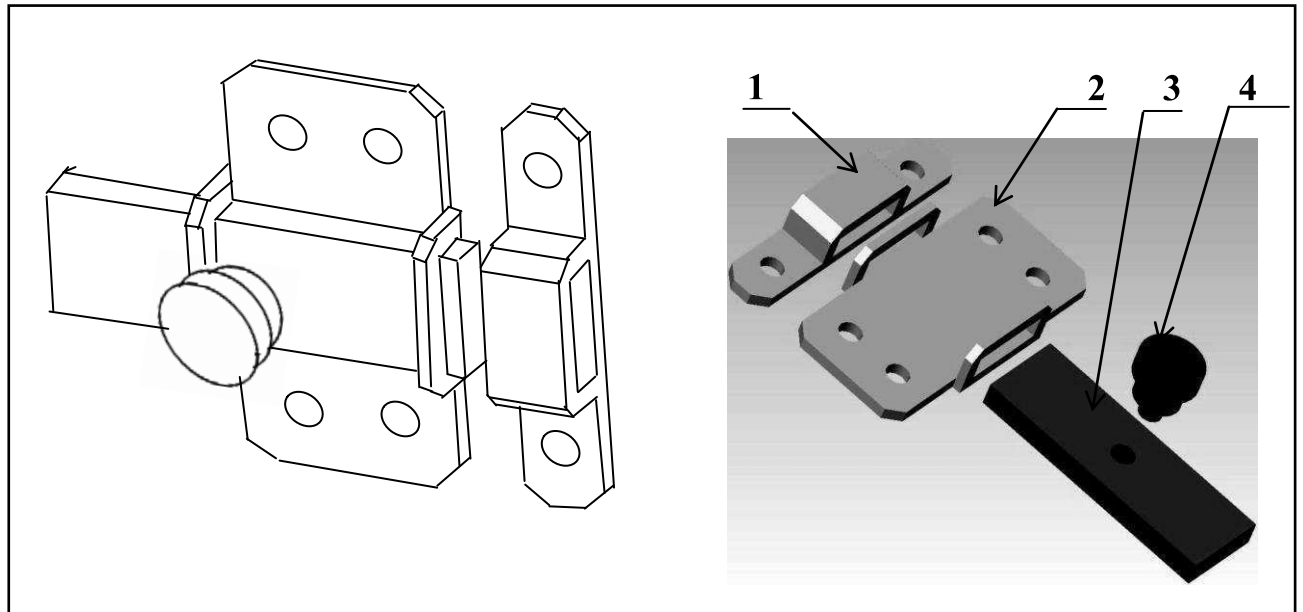


الاسم:..... اللقب:..... الرقم:.....القسم: 7/6/5أ7	فرض تأليفي عد03دد		المدرسة الإعدادية شماخ جرجيس إعداد الأستاذ: - عبد الكريم بن خميس
20	الضارب: 1	التوقيت: 60 دق	التاريخ: 06 جوان 2011

المنتج : قفل باب



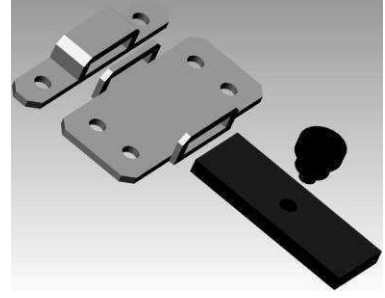
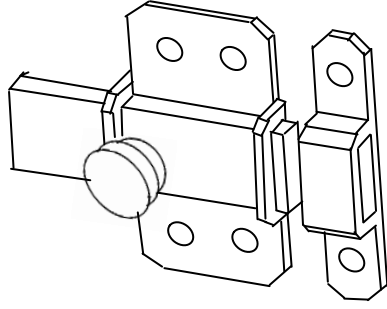
عند إنجاز توسعة للمنزل، أراد الأب تشريك ابنته مريم في اختيار القفل المناسب و تركيبه بهدف توظيف ما اكتسبته من معلومات و مهارات في مادة التربية التكنولوجية اعتبارا أنّ القفل هو منتج تقني. عند فتحها لعبة القفل وجدت وثيقة استعماله التي تحتوي على ما يلي :



تمليس	فولاذ مطلي	زرّ	4
	فولاذ	منزلقة	3
	خلائط الألمنيوم	دليل المزلاق	2
	فولاذ	مزلاق	1
ملاحظات	المادة	التسمية	الرقم

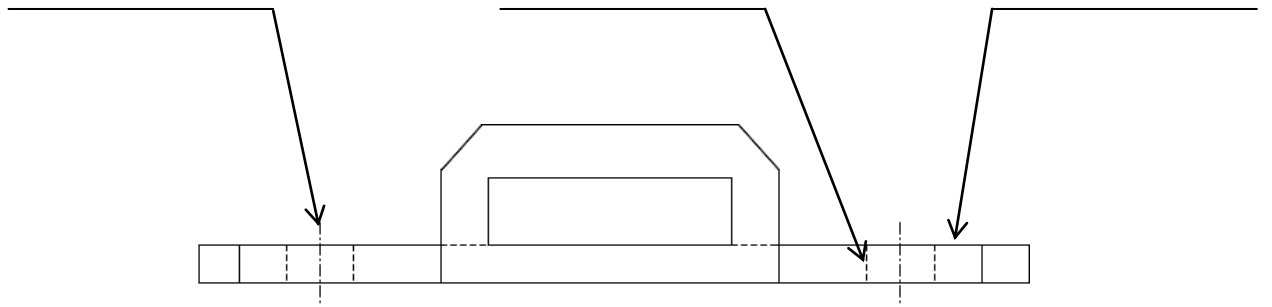
المدرسة الإعدادية شماخ جرجيس			
السلم = 1:2		قفل باب	
		الأستاذ : عبد الكريم بن خميس	
		التاريخ: 2011 / 06 / 06	

النشاط الأول: أذكر تحت كل رسم اسمه



2

النشاط الثاني: أذكر أنواع الخطوط للقطعة المشار إليها في الرسم التالي



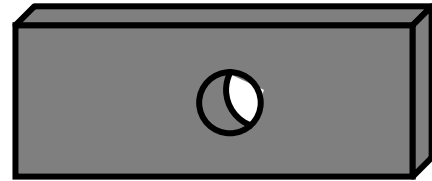
1.5

النشاط الثالث:

ما هو اتجاه النظر المستعمل في رسم القطعة رقم 3؟

.....

أرسم رمزه:



القطعة رقم 3

2

ما هو شكل القطعة رقم 3؟

2

ما هو شكل القطعة رقم 4؟



القطعة رقم 4

التمرين الرابع

أ) ما هو السلم الذي تم اعتماده عند رسم قفل الباب في الصفحة 1؟

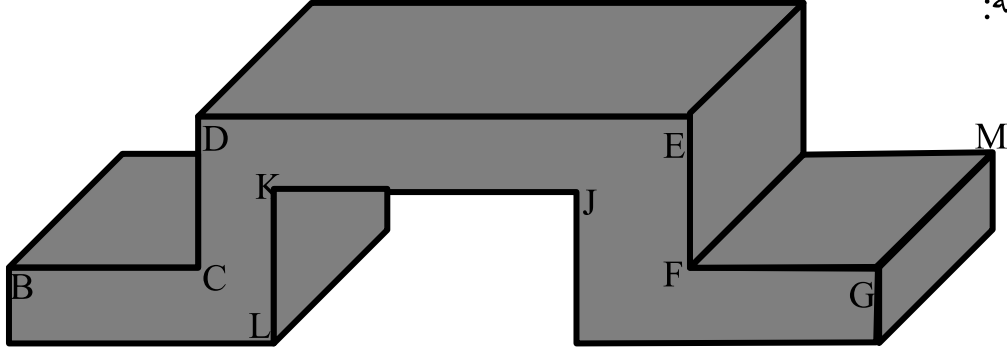
1

ب) ما هو نوع السلم المستعمل؟ أجب عن هذا السؤال و ذلك بوضع علامة (×) في الخانة المناسبة: سلم تكبير سلم تصغير سلم حقيقي

1

التمرين الخامس

أنجز على الشبكة رسما ثلاثي الأبعاد للقطعة رقم واحد المرسومة في الأسفل بالخصائص التالية:



الوجه الأمامي : LKJIHGFEDCBA

$$10 \text{ مم} = GH = AB \quad 20 \text{ مم} = FG = BC \quad 20 \text{ مم} = EF = CD \quad 60 \text{ مم} = DE$$

$$30 \text{ مم} = AI = HI \quad 20 \text{ مم} = IK = IJ \quad 60 \text{ مم} = JK \quad 50 \text{ مم} = GM$$

اتجاه النظر : \nearrow بزاوية : 45° و عامل استهراب $k = 0.7$

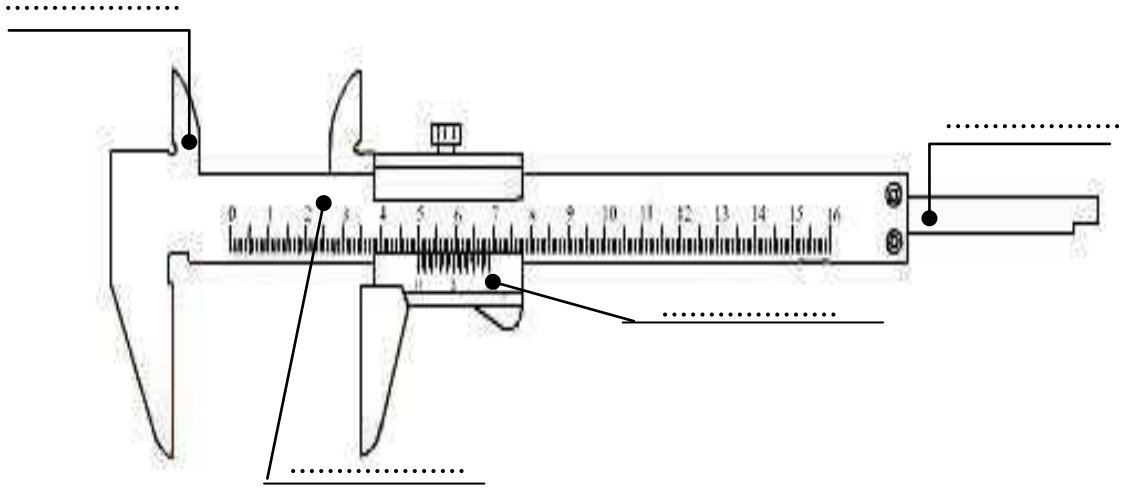
6.5

A.

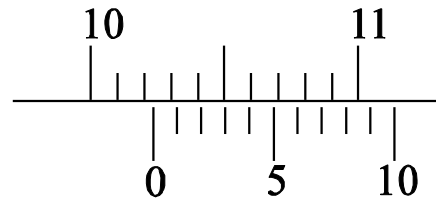
نشاط 2

للتثبيت من قياسات قطع لقفل الباب بعد الصنع استعملنا القدم الزالق

(1) بين على الرسم اسم كل قطعة من قطع القدم الزالق



(2) اقرأ القياس التالي



القياس =

2

2