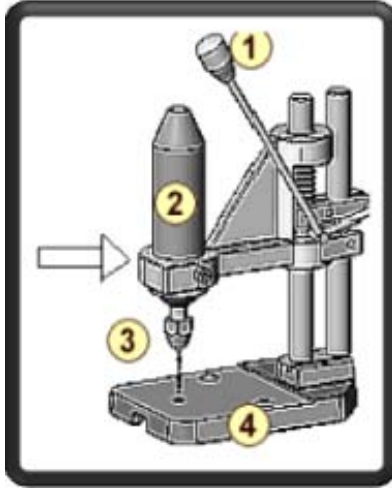


8 أساسي...الإسم..... ألقب :..... الرقم :.....	العدد : ..... / 20	اختبار عدد 2 التربية التكنولوجية	المدرسة الإعدادية بالمنازل 2 الأستاذ : ماهر القسطيني
التاريخ : ..... / ..... / 2015	المدة الزمنية : 30 دقيقة		



.....  
2.5

تمرين رقم 1 : المنتج هو آلة ثابتة صغيرة مصحوبة بحاملها.  
الصورة المقابلة تمثل الرسم المنظوري للمنتج والسهم يشير إلى  
المسقط الأمامي أو الرأسي.

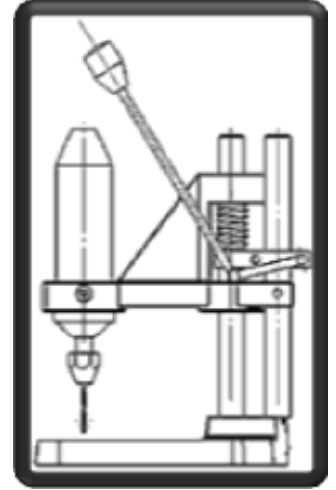
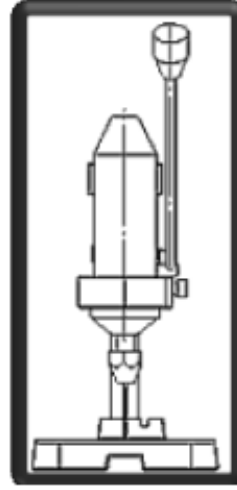
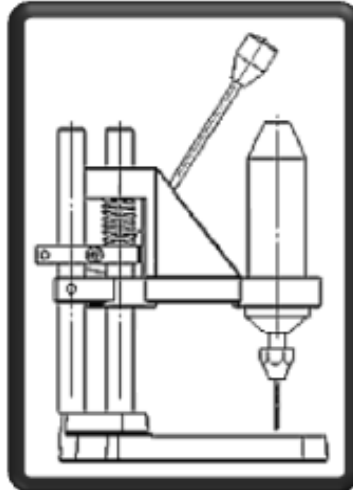
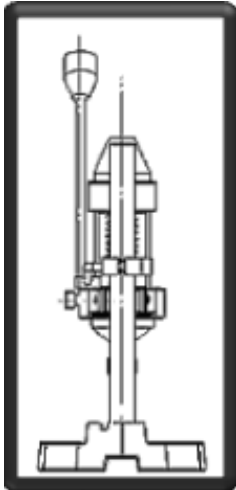
1 - إذا اعتبرنا أنّ المسقط ( أ ) هو المسقط الرأسي.

أ - ضع بقية الحروف في المكان المناسب معتمدا على الرسم المنظوري .

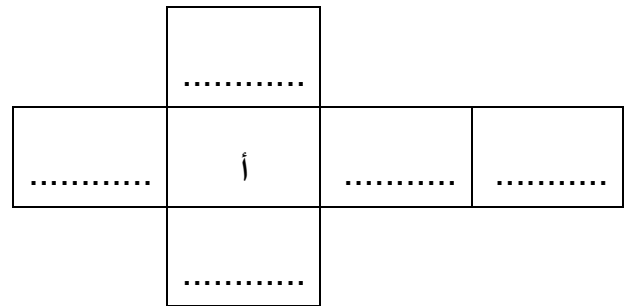
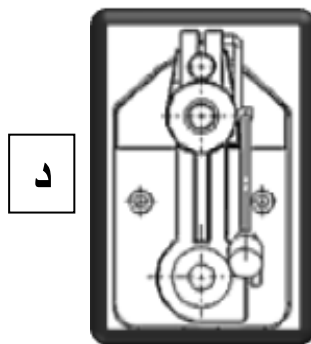
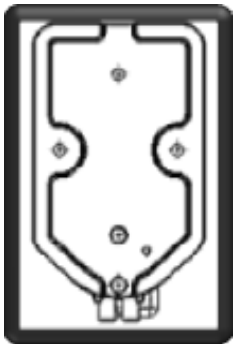
ب

أ

ج



ن



م

د

.....  
3

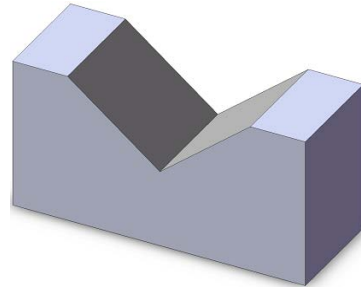
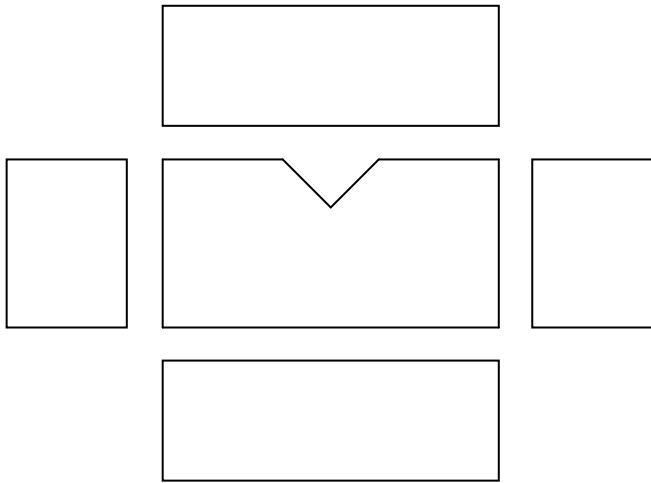
ب - لون ذراع التحكم رقم 1 بقلم الرصاص في جميع المساقط إن وجد.



تمرين رقم 2 :

.....  
4.5

أ - هذه القطعة شكلها ..... وقد أنجز فيها ..... في شكل V .  
ب - أكمل رسم المسطتين السفلي و اليساري فقط.

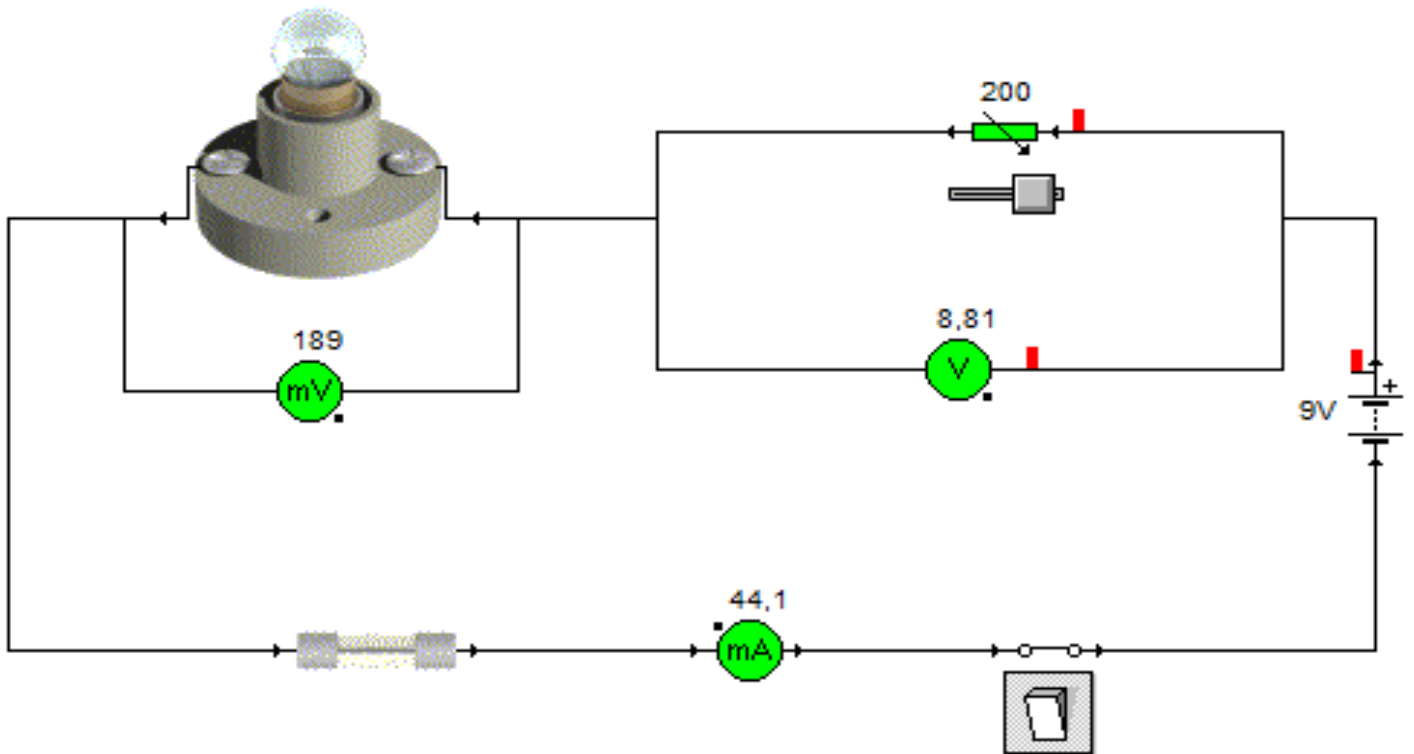


.....  
5

تمرين رقم 3 : أكمل الجدول الآتي بما يناسب :

المتقبل	المحرك	المقاوم	الجرس	الصمام المشع
الطاقة التي يتقبلها	.....	كهربائية	.....	.....
الطاقة التي يوفرها	.....	حرارية	.....	.....
الرّمز المقتن	.....	.....	.....	.....

تمرين رقم 4 : تشتمل الدارة المعطاة على وحدة ضغط جهدها 9 V , قاطعة , مصباح إضاءة , مقاوم متغيّر , صهيرة فولتметр يقيس جهد المصباح , و آخر يقيس جهد المقاوم المتغيّر وأخيرا أمبيرمترا لقيس شدة التيار بالدّارة.



فيما يلي جدول القياسات الخاص بالدارة المعطاة بالصّحة 2 / 3 .

شدة التيار بالـ : mA	جهد المقاوم المتغيّر	جهد المصباح	قيمة المقاومة R بالـ : $\Omega$
481	0 V	9 V	0
155	7.77 V	1.23 V	50
85.2	8.52 V	480mv	100
58.2	8.72 V	276mv	150
44.1	8.81 V	189 mv	200

أ – أكمل الجمل الآتية معتمدا على جدول القياسات السابق :

\* تنخفض شدة التيار كلما.....قيمة المقاومة

و ..... هذه الشدة كلما انخفضت قيمة المقاومة.

\* ..... جهد المصباح كلما ارتفعت قيمة المقاومة.

\* ينخفض جهد المقاوم المتغيّر كلما.....قيمة المقاومة.

.....  
2

ب – أكمل الجدول التالي بما يناسب :

.....  
3

جهاز القياس	وظيفته	رمزه المقنّن	كيفية تركيبه
الأمبيرمتر	..... .....	..... .....	..... .....
الفولتمتر	..... ..... .....	..... ..... .....	..... ..... .....

