

السنة الدراسية: 2017/2018
المستوى: التاسعة أساسي

فرض مراقبة عدد 1 في علوم الفيزياء

الإعدادية مصطفى خريف
المحمدية
الأستاذ: الذهبي بوكحيلي

الاسم: اللقب: القسم:

التمرين عدد 1 :

(1) أجب بصحيح أو خطأ

- كل توتر كهربائي دوري فهو متغير
- كل توتر كهربائي مستمر فهو متناوب
- وحدة قياس التردد هي الهرتز
- في دورة زمنية يصل التوتر إلى القيمة القصوى أربعة مرات متتالية

(2) أكمل الفراغات بما يناسب من عبارات

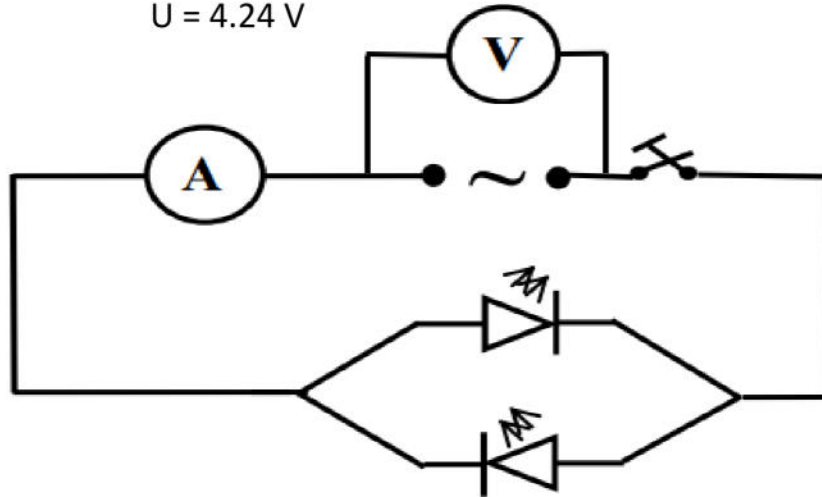
- ◀ بالنسبة إلى التيار المتناوب الجيبي نستعمل لقيس القيمة الفعالة للتوتر،
و نستعمل المشواف لقيس
- ◀ إثر كل يستعيد التيار المتناوب الجيبي نفس القيمة و في نفس الاتجاه.

التمرين عدد 2:

1. نعتبر الدارة التالية:

سجل جهاز الفولتمتر أعلى قيمة

$$U = 4.24 \text{ V}$$

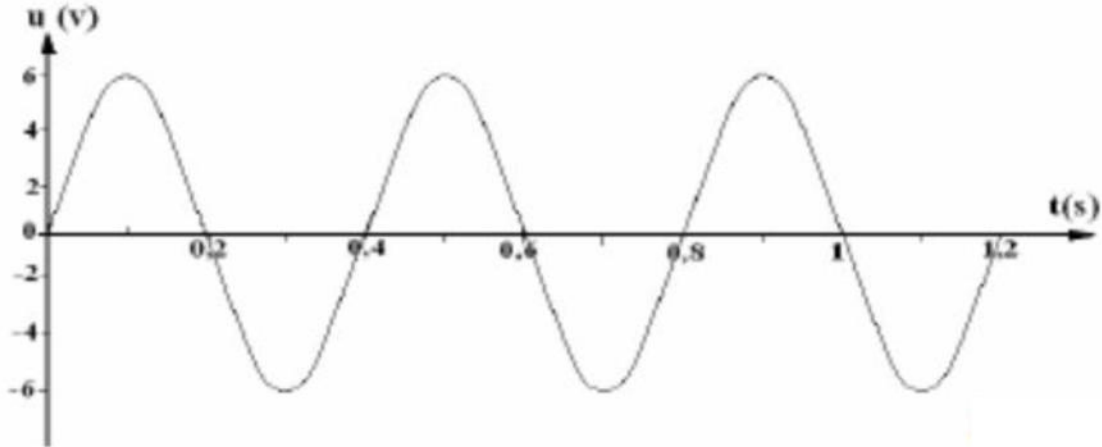


(1) عند غلق القاطعة صف ما تشاهد

(2) أستنتج نوع التيار الكهربائي الذي يسري في الدارة



II. قام مجموعة من التلاميذ بربط قطبي المولد بالمشوaf و بعد التعديلات، قاموا بالرسم البياني التالي:



1) ابحث عن القيمة القصوى للتوتر مينا ذلك على الرسم

.....

2) استنتج القيمة الفعالة للتوتر

.....

3) قارن القيمة الفعالة للتوتر بما سجله جهاز الفولتمتر

.....

4) أ- حدّد قيمة الدورة و بيّن ذلك على الرسم

.....

ب- استنتج قيمة التردد

.....

ج- أحسب عدد المقاطع المتطابقة و المتتالية في الثانية الواحدة

.....

د- قارن ذلك بالقيمة العددية للتردد

.....

هـ- استنتج تعريفا للتردد

.....

5) أحسب قيمة تردد و دورة شدّة التيار الكهربائي

.....

