

TP phys n°...:

Loi des nœuds

I)- Buts :

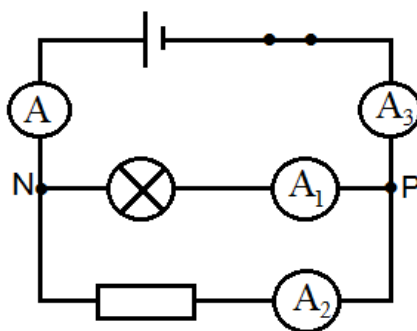
- Réaliser un circuit à partir d'un schéma.
- Mesurer les intensités du courant électrique.
- Vérifier la loi des nœuds.

II)- Matériels :

- Un générateur
- Une résistance
- Ampèremètres
- Un interrupteur
- Une lampe
- Fils de connexion

III)- Etude expérimentale :

1)- Montage :



🚩 Définitions :

- Une branche principale : c'est une branche qui contient.....
- Des branches dérivées : ce sont les branches formées
- Le point de rencontre de plus de deux branches s'appelle

2)- Tableau de mesure :

| $I(A)$ | $I_1(A)$ | $I_2(A)$ | $I_3(A)$ |
|--------|----------|----------|----------|
| | | | |

3)- Interprétation :

✂

4)-

✂

.....

.....

5)- Application :

Indiquer sur le schéma ci-contre les sens du courant électrique I_1 et I_2 :

- I_1 traverse la lampe L_1
- I_2 traverse la lampe L_2

Sachant que $I_1 = 250 \text{ mA}$ et que les deux lampes sont identiques. Déduire I_2 .

