

• Exercice 1 : (10 points)

On considère le tableau suivant donnant les 24 notes de mathématiques d'une classe terminale.

Note (x_i)	1	3	4	7	9	10	12	15	16	18
Effectif (n_i)	1	2	2	1	3	4	4	3	2	2

1. Représenter la série statistique par un diagramme à bâtons (on prendra comme **unité** graphique **0,5 cm** sur l'axe des abscisses et **2 cm** sur l'axe des ordonnées)
2. En déduire les modes de la série
3. Compléter le tableau suivant :

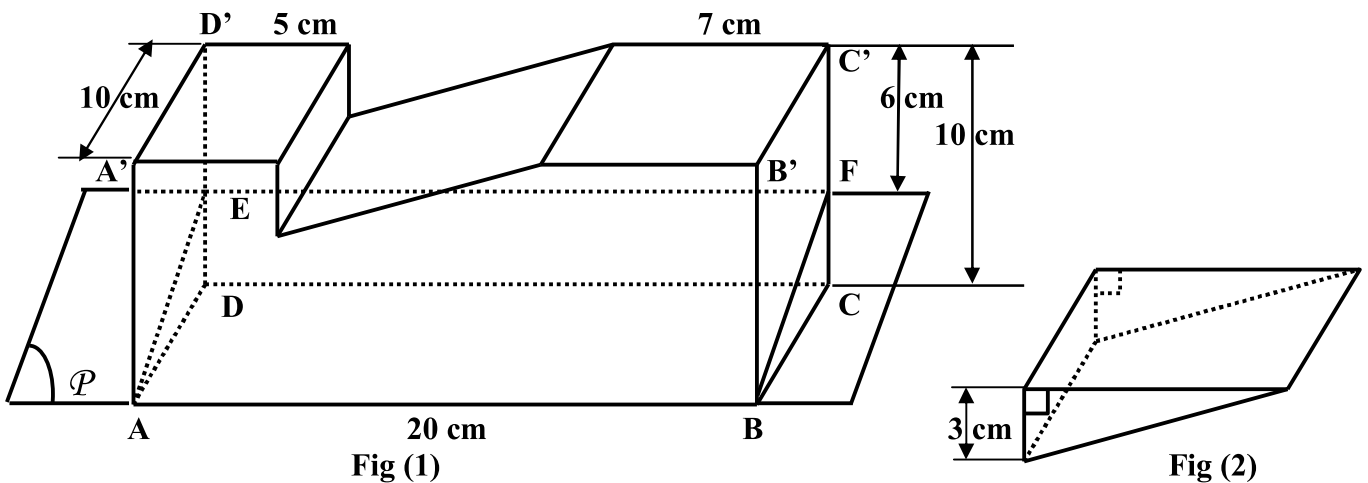
Note (x_i)	1	3	4	7	9	10	12	15	16	18
ECC										

4. Estimer la valeur de la médiane.
5. Calculer la moyenne de cette série
6. La série est-elle centrée?
(On rappelle que **ECC** est l'abréviation de l'effectif cumulé croissant)

• Exercice 2 : (10 points)

Sur une planche de forme d'un parallélépipède rectangle $ABCA'B'C'D'$ on a réalisé une entaille en forme d'un prisme droit. Les dimensions sont fournies sur les figures (**Fig (1)** et **Fig (2)**).

1. Calculer le volume du prisme droit (**Fig (2)**)
2. Calculer le volume de la planche après l'entaille (**Fig (1)**)
3. Après l'entaille de la planche, on fait une coupe suivant le plan \mathcal{P} comme l'indique la figure **Fig (1)**
 - a) Dessiner le solide $ABCDFE$ obtenue après la coupe.
 - b) Qu'appelle-t-on ce solide ?
 - c) Calculer l'aire de la surface $ABFE$



• Exercice 1 : (10 points)

On considère le tableau suivant donnant les 25 notes de mathématiques d'une classe terminale.

Note (x_i)	1	3	4	7	9	10	12	15	16	18
Effectif (n_i)	1	2	2	1	2	5	4	3	2	3

- 1) Représenter la série statistique par un diagramme à bâtons (on prendra comme **unité** graphique **0,5 cm** sur l'axe des abscisses et **2 cm** sur l'axe des ordonnées)
- 2) En déduire le mode de la série. Justifier.
- 3) Calculer l'étendue de cette série
- 4) Estimer la valeur Me de la médiane.
- 5) Calculer la moyenne \bar{X} de cette série
- 6) La série est-elle centrée?

(On rappelle que **ECC** est l'abréviation de l'effectif cumulé croissant)

• Exercice 2 : (10 points)

Sur une planche de forme d'un parallélépipède rectangle $ABCD A'B'C'D'$ on a réalisé une entaille en forme d'un cône de hauteur 6 cm. Les dimensions sont fournies sur la figure (**Fig (1)**).

- 1) Calculer le volume du cône.
- 2) Calculer le volume de la planche après l'entaille (**Fig (1)**)
- 3) Après l'entaille de la planche, on fait une coupe suivant le plan \mathcal{P} comme l'indique la figure **Fig (1)**
 - a) Dessiner le solide $ABCDFE$ obtenue après la coupe.
 - b) Qu'appelle-t-on ce solide ?
 - c) Calculer l'aire de la surface $ABFE$

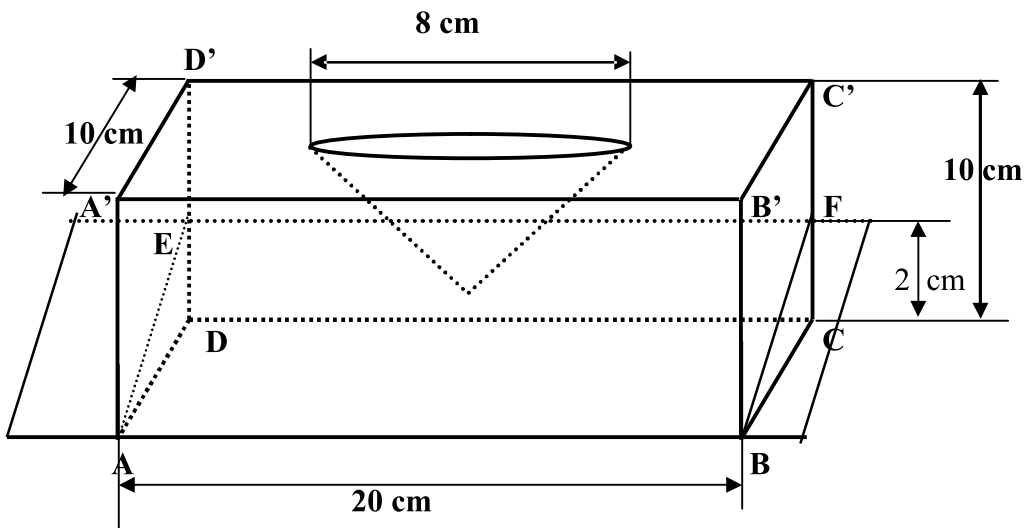


Fig (1)