

Exercice n°1

1°) Déterminer le PGCD de 108 et 135.

2°) Ali a 108 billes rouges et 135 billes noires.

Il veut faire des paquets de sorte que :

- * tous les paquets contiennent le même nombre de billes rouges ;
- * tous les paquets contiennent le même nombre de billes noires ;
- * toutes les billes rouges et les billes noires soient utilisées.

a- Quel nombre maximal de paquets pourra-t-il réaliser ?

b- Combien y aura-t-il alors de billes rouges et de billes noires dans chaque paquet ?

Exercice n°2

Factoriser les expressions suivantes :

a) $3ax + 15$

b) $ab + 2a + 5b + 10$

c) $35 + 7a + 5b + ab$

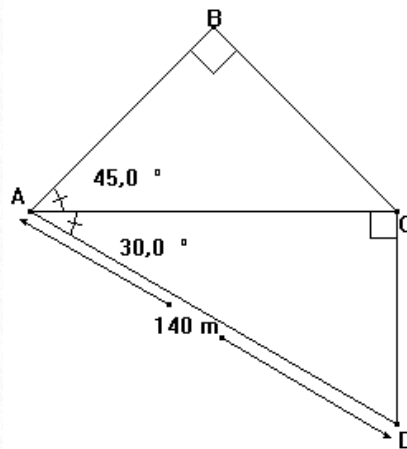
d) $(2x + 5)(x - 2) - (2 - x)(x + 10)$

e) $(x - 2)(x + 2) - (x - 2)$

f) $abxy - by + 1 - ax$

Exercice n°3

On considère le quadrilatère ABCD représenté par la figure ci-dessous .



1°) Calculer les longueurs AC , DC et AB .

2°) Calculer la mesure de l'angle ACB . En déduire la nature du triangle ABC .

3°) Calculer le périmètre et l'aire du quadrilatère ABCD .