

### CHIMIE (8 points)

#### Exercice n°1 : (4 points)

1/ Entourer la bonne réponse : (1 pt)

- La taille d'une molécule est de l'ordre de

1 Å	10 mm	10 <sup>10</sup> m
-----	-------	--------------------

- La masse d'une molécule est de l'ordre de

10 <sup>-26</sup> g	10 <sup>-26</sup> Kg	10 <sup>26</sup> kg
---------------------	----------------------	---------------------

2/ Identifier les mélanges homogènes et les mélanges hétérogènes parmi les mélanges suivants (eau + huile ; le lait ; l'air ; un jus de fraise) : (1 pt)

Les mélanges homogènes sont : .....

Les mélanges hétérogènes sont : .....

3/ Compléter le tableau : (2 pts)

Symbole de l'atome	N	Na	Ne	Ni
Nom de l'atome				

#### Exercice n°2 : (4 points)

On donne :  $1e = 1,6 \cdot 10^{-19} C$ .

L'ion oxygène  $O^{2-}$  renferme 10 électrons.

1/ Calculer la charge électrique de l'ion d'oxygène  $O^{2-}$ . (0,75 pt)

.....

2/ a- Combien d'électrons renferme l'atome d'oxygène ? (0,75 pt)

.....

b- En déduire la valeur de la charge électrique du noyau de l'atome d'oxygène. (0,75 pt)

.....

3/ L'ion magnésium  $Mg^{2+}$  contient le même nombre d'électrons que l'ion oxygène.

a- Préciser si l'atome de magnésium a gagné ou perdu des électrons pour donner l'ion  $Mg^{2+}$ . Combien ? (1 pt)

.....

.....

b- En déduire le nombre des électrons de l'atome de magnésium. (0,75 pt)

.....





## Physique (12 points)

Donnée : la valeur d'une charge élémentaire :  $1e = 1,6.10^{-19}C$ .

### Exercice n° 1: (6 points)

On dispose d'un bâton d'ébonite et d'une fourrure initialement neutre. On frotte le bâton d'ébonite par la fourrure, le bâton d'ébonite acquiert une charge électrique dont la valeur absolue est  $|q| = 4,8.10^{-17}C$ .

1/ Donner le nom du mode d'électrisation dans ce cas. (1 pt)

.....

2/ Sachant que le bâton d'ébonite a gagné des électrons au cours de cette expérience. Quel le signe et la valeur de la charge électrique  $q$  ? (1 pt)

.....

3/ Faire un schéma de l'expérience et représenter le transfert d'électrons qui a lieu. (1 pt)

.....

4/ Calculer le nombre d'électrons  $n$  gagnés par le bâton d'ébonite. (1 pt)

.....

5/ a- Préciser si la fourrure a gagné ou perdu des électrons. Combien ? (1 pt)

.....

b- En déduire la charge électrique  $q'$  portée par la fourrure à la fin de l'expérience. (1 pt)

.....

### Exercice n°2 : (6 points) On considère le circuit suivant :

1/ Compléter le tableau : (1 pt)

Elément	G <sub>1</sub>	D <sub>1</sub>	L	K
Nom				

2/ Lorsque **K** est fermé sur **G<sub>2</sub>** :

a- Quelles sont les diodes qui s'allument ? (1 pt)

.....

b- Représenter, sur le schéma, le sens du courant électrique. (1 pt)

3/ Maintenant, on ferme **K** sur **G<sub>1</sub>** :

a- Préciser si la lampe s'allume ou elle reste éteinte. (1 pt)

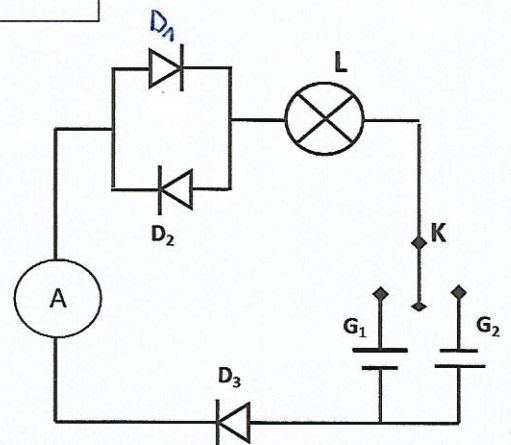
.....

b- Que faut-il faire pour allumer la lampe ? (1 pt)

.....

4/ Sachant que l'intensité du courant indiquée par l'ampèremètre (A) est  $I=0,24A$ , déterminer le nombre d'électrons  $n$  qui traverse la section d'un fil conducteur pendant une seconde. (1 pt)

.....





## CHIMIE (8 points)

### Exercice n°1 : (4 points)

1/ Entourer la bonne réponse : (1 pt)

- La taille d'une molécule est de l'ordre de

1 Å	10 mm	10 <sup>10</sup> m
-----	-------	--------------------

- La masse d'une molécule est de l'ordre de

10 <sup>-26</sup> g	10 <sup>-26</sup> Kg	10 <sup>26</sup> kg
---------------------	----------------------	---------------------

2/ Identifier les mélanges homogènes et les mélanges hétérogènes parmi les mélanges suivants (eau + huile ; le lait ; l'air ; un jus de fraise) : (1 pt)

Les mélanges homogènes sont : ..... le lait , l'air .....

Les mélanges hétérogènes sont : ..... eau + huile , un jus de fraise .....

3/ Compléter le tableau : (2 pts)

Symbole de l'atome	N	Na	Ne	Ni
Nom de l'atome	Azote	Sodium	Néon	Nickel

### Exercice n°2 : (4 points)

On donne :  $1e = 1,6 \cdot 10^{-19} C$ .

L'ion oxygène  $O^{2-}$  renferme 10 électrons.

1/ Calculer la charge électrique de l'ion d'oxygène  $O^{2-}$ . (0,75 pt)

$$q_{ion} = -2e = -2 \times 1,6 \cdot 10^{-19} = -3,2 \cdot 10^{-19} C$$

2/ a- Combien d'électrons renferme l'atome d'oxygène ? (0,75 pt)

$$10 - 2 = 8 \text{ électrons}$$

b- En déduire la valeur de la charge électrique du noyau de l'atome d'oxygène. (0,75 pt)

$$q_{noyau} = +8e = 8 \times 1,6 \cdot 10^{-19} C = 12,8 \cdot 10^{-19} C$$

3/ L'ion magnésium  $Mg^{2+}$  contient le même nombre d'électrons que l'ion oxygène.

a- Préciser si l'atome de magnésium a gagné ou perdu des électrons pour donner l'ion  $Mg^{2+}$ . Combien ? (1 pt)

L'atome de magnésium a perdu  
2 électrons pour donner l'ion  $Mg^{2+}$

b- En déduire le nombre des électrons de l'atome de magnésium. (0,75 pt)

$$10 + 2 = 12 \text{ électrons}$$





## Physique (12 points)

Donnée : la valeur d'une charge élémentaire :  $1e = 1,6 \cdot 10^{-19} \text{C}$ .

### Exercice n° 1: (6 points)

On dispose d'un bâton d'ébonite et d'une fourrure initialement neutre. On frotte le bâton d'ébonite par la fourrure, le bâton d'ébonite acquiert une charge électrique dont la valeur absolue est  $|q| = 4,8 \cdot 10^{-17} \text{C}$ .

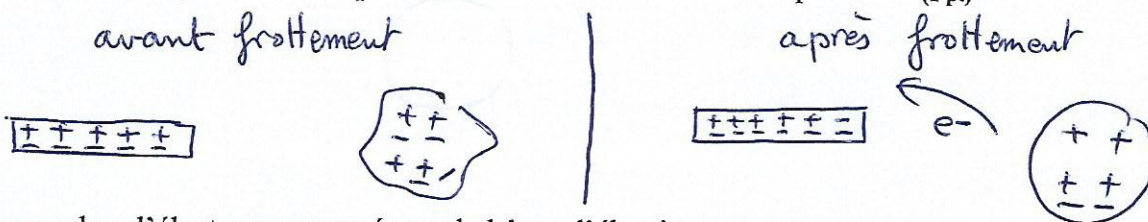
1/ Donner le nom du mode d'électrisation dans ce cas. (1 pt)

..... *Electrisation par frottement* .....

2/ Sachant que le bâton d'ébonite a gagné des électrons au cours de cette expérience. Quel le signe et la valeur de la charge électrique  $q$  ? (1 pt)

..... *la charge électrique  $q$  est négative  $\Rightarrow q = -4,8 \cdot 10^{-17} \text{C}$*  .....

3/ Faite un schéma de l'expérience et représenter le transfert d'électrons qui a lieu. (1 pt)



4/ Calculer le nombre d'électrons  $n$  gagnés par le bâton d'ébonite. (1 pt)

.....  $n = \frac{|q|}{e} = \frac{4,8 \cdot 10^{-17}}{1,6 \cdot 10^{-19}} = 300 \text{ électrons}$  .....

5/ a- Préciser si la fourrure a gagné ou perdu des électrons. Combien ? (1 pt)

..... *\* la fourrure a perdu des électrons* .....

..... *\* 300 électrons* .....

b- En déduire la charge électrique  $q'$  portée par la fourrure à la fin de l'expérience. (1 pt)

.....  $q' = 300 \times (1,6 \cdot 10^{-19}) = 4,8 \cdot 10^{-17} \text{C}$  .....

### Exercice n°2 : (6 points) On considère le circuit suivant :

1/ Compléter le tableau : (1 pt)

Elément	$G_1$	$D_1$	L	K
Nom	<i>générateur</i>	<i>diode</i>	<i>Lampe</i>	<i>interrupteur</i>

2/ Lorsque K est fermé sur  $G_2$  :

a- Quelles sont les diodes qui s'allument ? (1 pt)

..... *Les diodes qui s'allument sont  $D_1$  et  $D_3$ .* .....

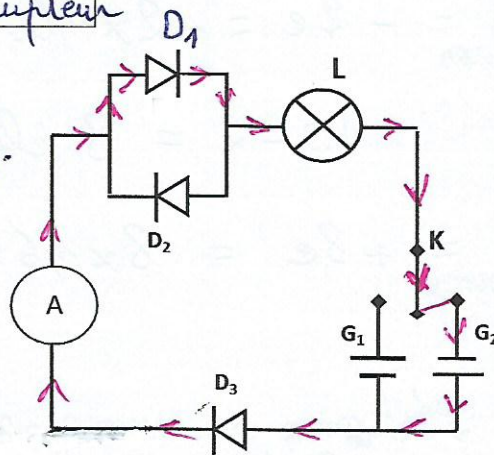
b- Représenter, sur le schéma, le sens du courant électrique. (1 pt)

3/ Maintenant, on ferme K sur  $G_1$  :

a- Préciser si la lampe s'allume ou elle reste éteinte. (1 pt)

..... *la lampe reste éteinte* .....

b- Que faut-il faire pour allumer la lampe ? (1 pt) *il faut soit inverser le générateur  $G_1$  ou la diode  $D_3$*



4/ Sachant que l'intensité du courant indiquée par l'ampèremètre (A) est  $I = 0,24 \text{A}$ , déterminer le nombre d'électrons  $n$  qui traverse la section d'un fil conducteur pendant une seconde. (1 pt)

.....  $I = \frac{|q|}{t} \Leftrightarrow |q| = I \times t = 0,24 \times 1 = 0,24 \text{C}$  .....

.....  $|q| = ne \Leftrightarrow n = \frac{|q|}{e} = \frac{0,24}{1,6 \cdot 10^{-19}} = 0,15 \cdot 10^{19} = 1,5 \cdot 10^{17}$  .....