

Chimie (8pts)

Donner les expressions littérales avant toute application numérique

Exercice 1 :

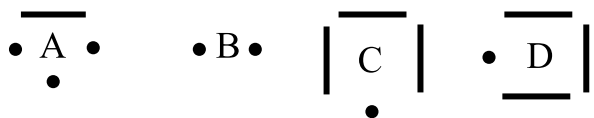
On considère les atomes d'azote N (Z=7), de néon Ne (Z=10) et de soufre S (Z = 16)

- 1) Représenter le schéma de Lewis de chacun de ces atomes
- 2) Donner le nombre des liaisons covalentes que peut établir chaque atome
- 3) Donner la formule de la molécule formée par :
 - a) L'association de l'azote (N) avec les atomes d'hydrogènes (H)
 - b) L'association du soufre (S) avec les atomes d'hydrogènes (H)
- 4) En utilisant le schéma de Lewis expliquer la formation des molécules suivantes :



Exercice 2 :

On donne les schémas de Lewis des quatre éléments chimiques suivants :



Les éléments A et C appartiennent à la 3^{ème} période

Les éléments B et D appartiennent à la 2^{ème} période

- 1) a) Donner la structure électronique de ces éléments chimiques
- b) Déduire les numéros atomiques de ces éléments
- 2) Préciser les éléments les deux éléments chimiques qui appartiennent à la même famille. Justifier la réponse

Physique (12pts)

Exercice N°1:

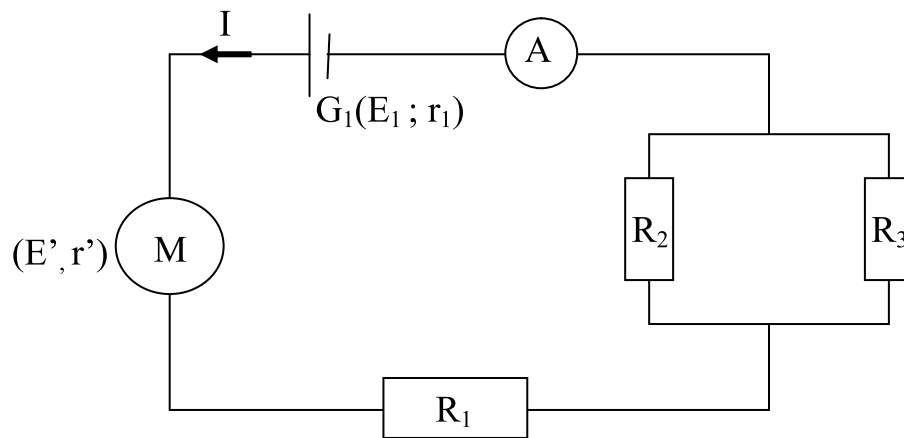
Un moteur développe une puissance mécanique égale 1kw et fait perdre par effet joule une quantité d'énergie thermique égale à 12000 joules en une minute.

- 1) Calculer la puissance électrique transformée en puissance thermique dans le moteur
- 2) Déterminer la puissance électrique totale consommée par le moteur
- 3) En déduire l'énergie consommée par le moteur en une heure
- 4) Calculer le rendement du moteur

capacité	Barème
A ₂	0,75
A ₂	0,75
A ₂	0,25
A ₂	0,25
A ₂ B	2
C	2
A ₂	1
A ₂	1
A ₂ B	1
A ₂ B	1
A ₂ B	1
A ₂ B	1

Exercice 2 :

Un générateur $G_1(E_1 ; r_1)$ est monté en série avec un moteur de résistance r' et de fcem E' inconnues, un résistor de résistance $R_1 = 3\Omega$ et deux résistors en dérivation $R_2 = R_3 = 1\Omega$ (voir figure-1-)



- 1) Calculer la résistance équivalente R_0 de l'association de R_2 et R_3 en dérivation
- 2) Donner l'expression de l'intensité I du courant en utilisant la loi de Pouillet
- 3) L'ampèremètre indique une intensité $I = 0A$
 - a) Comparer dans ce cas E' du moteur et E_1 du générateur G_1
 - b) Le moteur est-il adapté au générateur G_1 ?
- 4) On remplace le générateur G_1 par un générateur G_2 ($E_2 = 120V$; $r_2 = 0,3\Omega$)
 - a) Si le moteur est calé, l'ampèremètre indique $I_1 = 20A$
Déterminer la résistance interne r' du moteur
 - b) Si on laisse le moteur tourner, l'ampèremètre indique $I = 10A$
Calculer la fcem E' du moteur
 - c) En déduire la tension U_M aux bornes du moteur

capacité	Barème
A₂B	1
A₂B	1
A₂B	1
A₂	0,5
A₂B	2
A₂B	2
A₂	0,5

Fin de l'épreuve