

Chimie :

Exercice N°1 :

1)

a) $Q_e = -n \times e \Rightarrow n = \frac{-Q_e}{e} = \frac{13,12 \cdot 10^{-18}}{1,6 \cdot 10^{-19}} = 82$ (1pt)

b) Comme l'atome est neutre :

$$Q_e + Q_n = 0 \text{ C} \Rightarrow \begin{cases} Q_n = +Z \times e \\ Q_e = -n \times e \end{cases} \Rightarrow Z \times e - n \times e = 0 \Rightarrow Z = n = 82$$

(0,5pt)

c) $A = Z + N \Rightarrow A = 118 + 82 = 200$ (0,5pt)

d) ${}^{200}_{82}\text{Hg}$ (0,5pt)

2) $m_{\text{at}} = A m_p = A m_n = 200 \times 1,67 \cdot 10^{-27} = 3,34 \cdot 10^{-25} \text{ kg}$ (0,5)

$$\rho = \frac{m}{v} \Rightarrow m = \rho \times v = 13,6 \times 5 \cdot 10^{-2} = 0,68 \text{ g}$$

3)

$$N = \frac{m}{m_{\text{at}}} = \frac{0,68 \times 10^{-3}}{3,34 \times 10^{-25}} = 2,035928143712574850299 \times 10^{21} \text{ atomes}$$

(1pt)

Exercice N°2 :

1)

a) $K^2 L^8 M^5$ (1pt)

b) $Z = 15$ (0,25 pt)

c) On appelle ces deux éléments isotopes car ils ont le même numéro atomique Z et des nombres de masses A différents (1pt)

2)

a) Pour saturer sa couche selon la règle de l'octet à 8 électrons sur la couche externe l'atome de phosphore **P gagne $n = 3$ électrons** (0,75pt)

b) C'est un anion. (0,5pt)

c) Son symbole P^{3-} (0,5pt)

Physique :

Exercice N°1 :

1) $P_{\text{rechaud}} = k P_{\text{tube}} \Rightarrow k = \frac{P_{\text{rechaud}}}{P_{\text{tube}}} = \frac{900}{36} = 25$ (0,75pt)

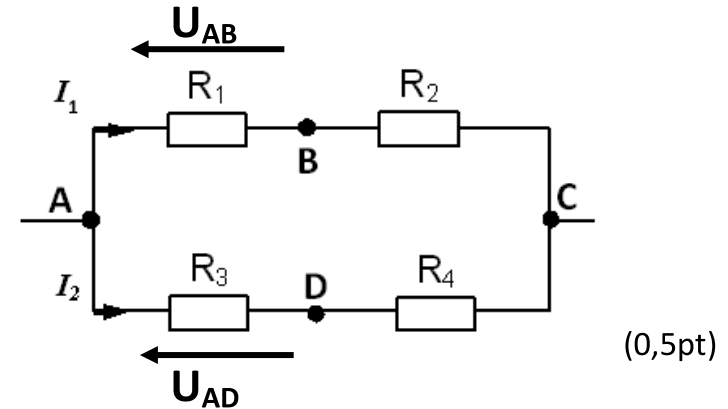
2) $E_e = P_{\text{rechaud}} \times \Delta t = 900 \times 3 = 2700 \text{ Wh}$ (0,75 pt)

3) $E = 120 \times E_e = 120 \times 2700 \text{ Wh} = 324000 \text{ Wh} = 324 \text{ kWh}$ (1pt)

4) $P_p = E \times P_{\text{prix du kWh}} = 324 \times 0,15 = 48,6 \text{ D}$ (0,5 pt)

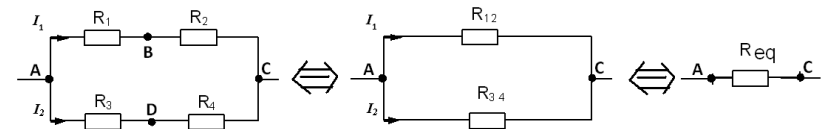
Exercice N°2 : Première Partie :

1) a)



b) $U_{AB} = R_1 I_1$ et $U_{AD} = R_3 I_2$ (0,5pt)

2)



$$R_{1,2} = R_1 + R_2 \text{ (} R_1 \text{ et } R_2 \text{ en serie)}$$

$$R_{3,4} = R_3 + R_4 \text{ (} R_3 \text{ et } R_4 \text{ en serie)}$$

$$\frac{1}{R_{\text{eq}}} = \frac{1}{R_{1,2}} + \frac{1}{R_{3,4}} \Rightarrow R_{\text{eq}} = \frac{R_{1,2} \times R_{3,4}}{R_{1,2} + R_{3,4}} \text{ (1pt)}$$

$$\Rightarrow R_{\text{eq}} = \frac{(R_1 + R_2) \times (R_3 + R_4)}{R_1 + R_2 + R_3 + R_4}$$

Deuxième partie :

1)

$$U_{AC} = U = (R_1 + R_2)I_1 \Rightarrow I_1 = \frac{U}{R_1 + R_2}$$

$$U_{AB} = R_1 I_1 \Rightarrow U_{AB} = \frac{R_1}{R_1 + R_2} U \quad (1\text{pt})$$

2)

$$U_{AC} = U = (R_3 + R_4)I_2 \Rightarrow I_2 = \frac{U}{R_3 + R_4}$$

$$U_{AD} = R_3 I_2 \Rightarrow U_{AD} = \frac{R_3}{R_3 + R_4} U \quad (0,75\text{pt})$$

3) a)

$$U_{BD} = U_{AD} - U_{AB} = \frac{R_3}{R_3 + R_4} U - \frac{R_1}{R_1 + R_2} U$$

$$U_{BD} = \left(\frac{R_3}{R_3 + R_4} - \frac{R_1}{R_1 + R_2} \right) U = \left[\frac{R_3(R_1 + R_2) - R_1(R_3 + R_4)}{(R_3 + R_4)(R_1 + R_2)} \right] U \quad (1\text{pt})$$

$$U_{BD} = \left[\frac{R_3 R_1 + R_3 R_2 - R_1 R_3 + R_1 R_4}{(R_3 + R_4)(R_1 + R_2)} \right] U = \left[\frac{R_3 R_2 - R_1 R_4}{(R_3 + R_4)(R_1 + R_2)} \right] U$$

$$\text{DONC } U_{BD} = \left[\frac{R_3 R_2 - R_1 R_4}{(R_3 + R_4)(R_1 + R_2)} \right] U$$

b)

$$U_{BD} = \left[\frac{R_3 R_2 - R_1 R_4}{(R_3 + R_4)(R_1 + R_2)} \right] U = 0 \Rightarrow R_3 R_2 - R_1 R_4 = 0 \quad (1\text{pt})$$

4)

a)

$$R_3 R_2 - R_1 R_4 = 0 \Rightarrow R_3 R_2 = R_1 R_4 \Rightarrow R_4 = \frac{R_3 R_2}{R_1} \quad (0,75\text{pt})$$

$$\text{A.N } R_4 = \frac{150 \times 300}{200} = 225 \Omega \Rightarrow R_4 = 225 \Omega$$

b)



Rouge \rightarrow 2 ; Rouge \rightarrow 2 ; Vert \rightarrow 5 ; Noir \rightarrow $\times 10^0$ (1pt)

$$\text{Donc } R_4 = 225 \times 10^0 \Omega = 225 \Omega$$

Le dipôle résistor (**I**) correspond à R_4

5)

a)

$$R_{\text{eq}} = \frac{(R_1 + R_2) \times (R_3 + R_4)}{R_1 + R_2 + R_3 + R_4} = \frac{(200 + 300) \times (150 + 225)}{200 + 300 + 150 + 225} = 214,2857142 \Omega$$
$$R_{\text{eq}} \approx 215 \Omega$$

(0,5pt)

b)

$$U = R_{\text{eq}} I \Rightarrow I = \frac{U}{R_{\text{eq}}} = \frac{100}{215} = 0,465 \text{ A} \quad (0,5\text{pt})$$

c)

$$P = U \times I = 100 \times 0,465 = 46,5 \text{ W} \quad (0,5\text{pt})$$