

## Série n° 2

### Exercice n° 1 :

Pour un dipôle **D**, on mesure différents points de fonctionnement et on dresse le tableau suivant :

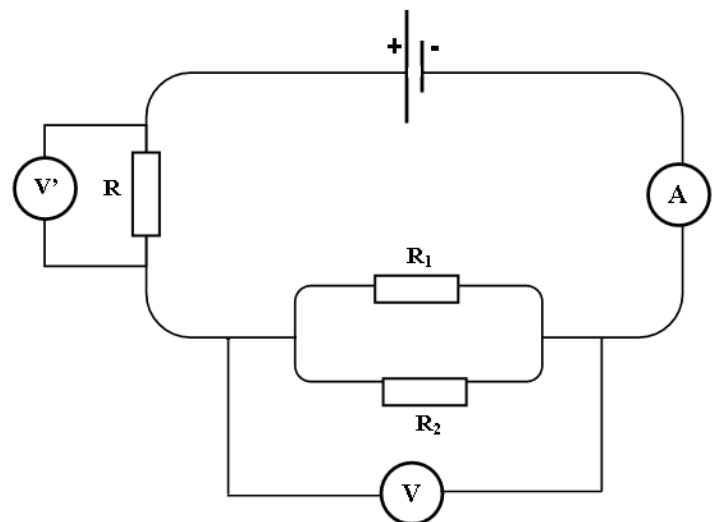
<b>I (mA)</b>	0	2,5	5	7,5	10	12,5
<b>U (V)</b>	0	0,5	1	1,5	2	2,5

- 1) Représenter le schéma du montage qui permet d'effectuer ces mesures.
- 2) Tracer la caractéristique intensité-tension du dipôle **D**.
- 3) S'agit-il d'un conducteur ohmique ? Justifier.
- 4) Déterminer graphiquement la résistance du dipôle **D**.
- 5) Déterminer l'intensité du courant **I** qui traverse le dipôle lorsqu'on maintient entre ses bornes une tension **U = 3 V**,
  - a. par le calcul.
  - b. par la méthode graphique.

### Exercice n° 2 :

On considère le circuit électrique ci-contre. Les résistors sont de résistances :  $R_1 = 10 \Omega$ ,  $R_2 = 15 \Omega$  et  $R$ .

- 1) a- Calculer la résistance équivalente  $R'_{eq}$  à l'association de  $R_1$  et  $R_2$ .  
 b- Sachant que le voltmètre (**V**) indique la tension  $U = 4,5 \text{ V}$ , calculer l'intensité du courant électrique **I** indiquée par l'ampèremètre (**A**).  
 c- Déduire l'intensité du courant qui traverse le résistor **R**. Justifier.
- 2) Le voltmètre (**V'**) indique la tension électrique  $U' = 7,5 \text{ V}$ . Calculer la tension  $U_G$  aux bornes du générateur.
- 3) Déterminer les intensités  $I_1$  et  $I_2$  qui traversent respectivement les résistors  $R_1$  et  $R_2$ .
- 4) On veut remplacer les résistors  $R_1$ ,  $R_2$  et  $R$  par un seul résistor équivalent. Calculer sa résistance  $R_{eq}$ . Déduire la valeur de  $R$ .



**Exercice n° 3 :**

On considère l'atome de fluor (F) dont le noyau possède **19** nucléons et de charge électrique  $q = 14,4 \cdot 10^{-19} \text{ C}$ .

- 1) Donner la représentation symbolique du noyau de l'atome de fluor.
- 2) Donner la représentation de la structure électronique de l'atome de fluor.

**Exercice n° 4 :**

On considère les 4 symboles de noyaux définis respectivement par les nombres A et Z.

- 1) Que représentent ces nombres ?
- 2) Recopier puis compléter le tableau suivant.

Symboles des noyaux	X <sub>1</sub>	X <sub>2</sub>	X <sub>3</sub>	X <sub>4</sub>
A	16	18	32	35
Z	8	8	16	17
Structure électronique				
Formule électronique				

- 3) Qu'appelle-t-on isotopes ?
- 4) Dégager du tableau les isotopes d'un même élément chimique.