

L.S.Jerissa

A.S:2009/2010

Devoir de contrôle N°1

Discipline : Sciences physiques

Prof : Mr Mechergui Fadhel

Classe : 2ème SC₁

Durée : 1 Heure

Chimie :(8pts) :

Exercice N°1 : (2,5points) On donne la liste des atomes suivants :



- 1- Combien y a-t-il d'éléments chimiques dans cette liste ?
- 2- Quel sont les atomes isotopes dans cette liste ?

Exercice N°2 (5,5points)

Il existe trois isotopes du carbone (C) renfermant respectivement dans leur noyau 6, 7 et 8 neutrons. Le numéro atomique de l'élément carbone est **Z= 6**

- 1- Représenter les isotopes du carbone
- 2- Combien d'électrons possède l'atome de carbone ?
- 3- Calculer la valeur approchée de la masse d'une mole de chacun des isotopes de carbone
- 4- Comment expliquer la valeur de la masse molaire atomique du carbone :
 $M_c=12 \text{ g.mol}^{-1}$
- 5- Calculer la proportion de chacun des isotopes du carbone

Sachant que le carbone a 8 neutrons existe sous forme des traces

On donne : la masse du proton est égale à celle du neutron :

$$m_p = m_n = 1,67 \cdot 10^{-27} \text{ Kg}$$

$$\text{Nombre d'Avogadro : } N = 6,02 \cdot 10^{23}$$

C	B
A ₁	1
A ₁	1,5
A ₁	1,5
A ₁	1
B	1
B	1
C	1

Physique : (12pts)

Exercice N°1 : (5points) la lampe de votre chambre est marquée (**100W ; 220V**)

- 1- Que signifient ces indications ?
- 2- Calculer, en **J** et en **KWh**, l'énergie électrique consommée pour un éclairage

De **5** heures par jour.

- 3- Déduisez la dépense mensuelle si le prix du **KWh** est de 50 millimes toute taxe

Comprise (T.T.C)

- 4- Par mégarde, vous branchez cette lampe dans un circuit électrique où circule

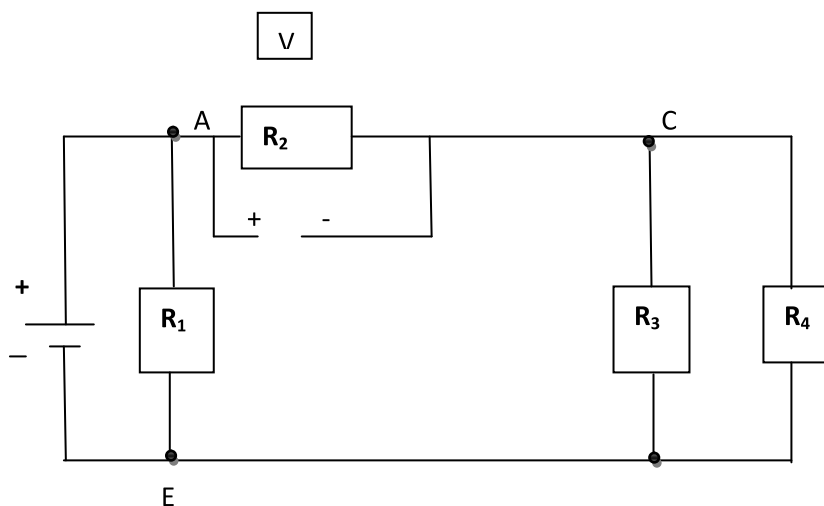
Un courant d'intensité **I=1A**. Que se passe-t-il ?

Exercice N°2 : (7points)

Dans le circuit de la figure ci- après, la tension aux pôles du générateur Est maintenue constante et égale à **9V** .On donne la valeur des résistances :

$$R_1=15 \Omega, \quad R_2= 12 \Omega, \quad R_3=R_4=6 \Omega$$

- 1- Calculer la résistance équivalente **R** du circuit.
- 2- Déduire l'intensité **I** du courant traversant le générateur.
- 3- Déterminer l'intensité du courant dans chaque résistor
- 4- Quelle serait l'indication du voltmètre si on branche correctement entre **A** et **C**,
Puis entre **A** et **D** ?



A₁ 1

A₂ 2

A₂ 1

B 1

A₂ 2

A₂ 1

A₂ 2

C 2