

Nom et prénom : ..... N° .....

**Durée : une heure**  
**01 – 11 – 2010**

**CHIMIE : 8 POINTS**

**EXERCICE N°1 :**

Compléter le tableau suivant par ce qui convient :

Elément chimique	Aluminium (Al)	Azote (N)	Fluor (F)	Lithium (Li)
<b>A</b>	27	14		7
<b>Z</b>		7	9	
<b>N</b>	14		10	4
Structure électronique				
Symbole de l'ion correspondant				

4 A  
B

**EXERCICE N°2 :**

L'uranium (U) possède **238 nucléons**. La charge de son noyau est  $Q = 14,72 \cdot 10^{-18} \text{ C}$ .

1) Quel est le nombre d'électrons dans cet atome.

.....

1 B

2) Donner le nombre de neutrons dans l'uranium.

.....

0,5 A

3) Donner le symbole du noyau d'uranium.

.....

1 B

4) Calculer la masse de l'atome d'uranium.

.....

0,75 B

5) Calculer la masse d'une mole d'atomes d'uranium.

.....

0,75 B

On donne :  $e = 1,6 \cdot 10^{-19} \text{ C}$  ;  $m_{\text{nucléon}} = 1,67 \cdot 10^{-27} \text{ kg}$  ;  $\mathcal{N} = 6,02 \cdot 10^{23}$ .

**PHYSIQUE : 12 POINTS**

**EXERCICE N°1 :**

Un circuit électrique comprend en série : un générateur, une lampe, un moteur, un ampèremètre et un voltmètre.

1) Faire le schéma du montage de ce circuit qui permet de mesurer la puissance fournie par le générateur. Expliquer.

1 A

2) L'aiguille de l'ampèremètre indique la graduation **75** sur l'échelle **100** sachant qu'il est réglé sur le calibre **1 A**. Calculer l'intensité du courant qui parcourt le circuit.

0,5 A

3) La puissance fournie par le générateur est **18 W**, calculer la tension mesurée entre ses bornes.

0,75 B

4) Déterminer la tension aux bornes de la lampe sachant que celle aux bornes du moteur est **15 V**.

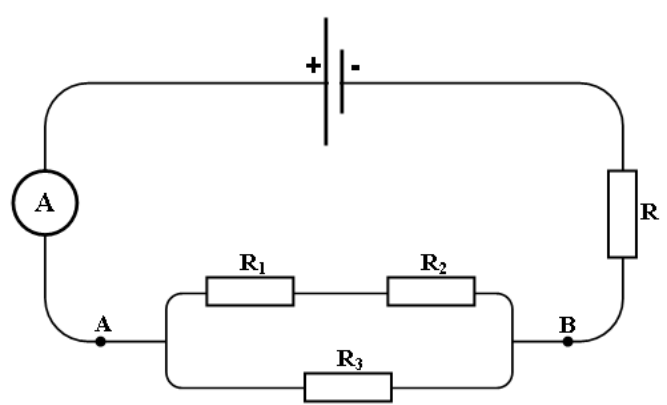
0,75 A

5) Calculer les énergies consommées par les deux récepteurs après un quart d'heure de fonctionnement en **J** puis en **Wh**.

1,5 B

**EXERCICE N°2 :**

Soit le circuit électrique ci contre.  
L'ampèremètre indique  $I = 0,5 \text{ A}$ .  
 $R_1 = 10 \Omega$  ;  $R_2 = 14 \Omega$  et  $R_3 = 8 \Omega$ .



1) Calculer la valeur de la résistance équivalente à l'association des résistors  $R_1$ ,  $R_2$  et  $R_3$ .

1,5 B

2) Déterminer la tension  $U_{AB}$ .

0,5 B

3) Déterminer les intensités des courants  $I_1$ ,  $I_2$  et  $I_3$  traversant respectivement les résistors  $R_1$ ,  $R_2$  et  $R_3$ .

1,5 C

4) Calculer la tension aux bornes du résistor **R**.

.....  
5) Déduire la valeur de **R**.

.....  
6) Calculer l'énergie électrique consommée par chaque résistor pendant **5 minutes** de fonctionnement.

.....  
.....  
.....

7) En quelle(s) forme(s) d'énergie(s), cette énergie va être transformée ? Déduire le type de ces dipôles résistors.

.....  
.....

0,5 B

0,5 A

2 B

1 B