

DEVOIR De CONTROLE N°1

SCIENCES PHYSIQUES

Chimie (6pts)

Exercice N°1

- 0.5 1- Qu'appelle-t-on isotopes ?
- 2 2- Reproduire et compléter le tableau suivant :

Symbole				S	U	
Nombre de charge			92	16		
Nombre de masse		16	235		238	
Nombre de neutrons		8		16		
Symbole de noyau	${}_{92}^{234}U$					${}_{8}^{18}O$

- 0.5 3) a- Combien d'éléments chimiques existe-il dans ce tableau ? Lesquels ?
- 0.5 b- Y a t il des isotopes ? Si oui, lesquels ?
- 1 c- Combien d'électrons contient l'atome d'oxygène ?
- 0.5 4) L'élément cuivre se trouve dans la nature sous les deux isotopes suivants ${}_{29}^{63}Cu$ et ${}_{29}^{65}Cu$ selon les proportions respectives 69,1% et 30,9%.
- 0.5 a- Quel est l'isotope le plus abondant ?
- 0.5 b- Calculer la masse molaire atomique de l'élément cuivre.

Physique (14pts)

Exercice n°1

Un chauffe-eau porte les indications : 220 V et 2400 W

- 1.5 1°- Que représente chacune de ces indications ?
- 1.5 2°- Le chauffe- eau est un récepteur actif ou passif ? justifier.
- 1.5 3°- Calculer l'intensité I du courant électrique qui traverse ce chauffe-eau lorsqu'il fonctionne dans les conditions indiquées ci-dessus.
- 1.5 4°- Calculer en joule (J) puis en KWh, l'énergie W consommée par le chauffe-eau pendant 45min de fonctionnement.

Exercice n°2

un fil de cuivre de 0,2mm de diamètre et de 100m de longueur est 3,58 Ω

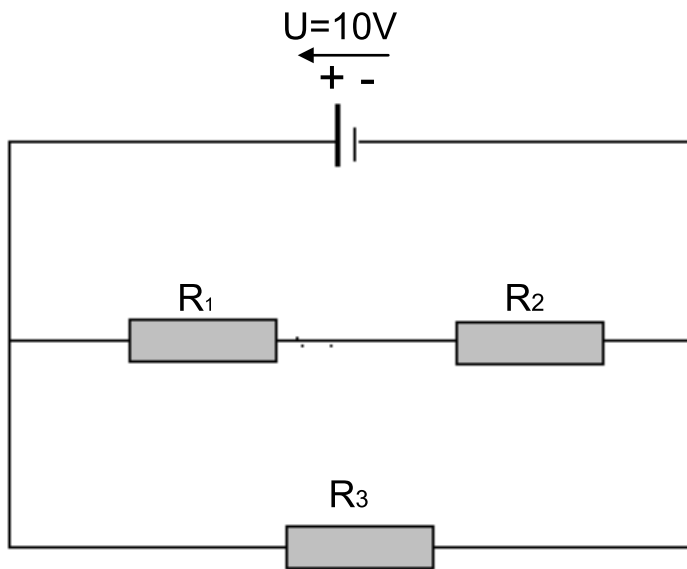
- 1.5 1- la résistance de 10m de ce fil est-elle 3,58 Ω ou 358 Ω ? Justifier.
- 1.5 2- Sachant que l'aluminium est moins bon conducteur que le cuivre, deux fils l'un en aluminium et l'autre en cuivre de même longueur ont la même résistance. Comparer leurs sections (diamètres)

Exercice n°3

Soit le circuit électrique ci-après alimenté par un générateur qui délivre une tension $U=10V$:

R_1 , R_2 et R_3 sont des dipôles résistors.

- 1 1) Donner l'expression de la loi d'ohm relative à un dipôle résistor.
- 1 2) Calculer l'intensité de courant I_3 qui traverse R_3 .
- 1.5 3) Sachant que la tension aux bornes de R_2 est $U_2=6V$, trouver la tension U_1 aux bornes de R_1 et déduire la valeur de R_1 .
- 1.5 4) Calculer l'intensité de courant principale et la puissance dissipée par effet Joule dans l'ensemble de résistors.
- On donne $R_2=30\Omega$, $R_3=50\Omega$



Bon travail