

CHIMIE

EXERCICE N°1 (5 points)

1) Reproduire et compléter le tableau :

Symbole du nucléide	${}^{19}_9\text{F}$	Ne	${}_{15}\text{P}$	${}^{35}\text{Cl}$
Groupe (colonne de l'élément dans le tableau périodique)		VIII		
Période (ligne de l'élément dans le tableau périodique)		2		
Nombre de neutrons		10	16	18

2) Dégager du tableau les éléments chimiques appartenant à la même famille. Quel est le nom de cette famille ?

3)

a) Donner la structure électronique et le schéma de Lewis de chaque atome figurant dans le tableau.

b) Combien de liaisons covalentes peut établir chaque atome figurant dans le tableau.

c) Expliquer par le schéma de Lewis, la formation des molécules F_2 et PF_3 .

4)

a) Que caractérise l'électronégativité d'un atome ?

b) Classer par ordre d'électronégativité croissante, les trois atomes P, F et Cl.

c) Préciser la nature (polaire ou non polaire) :

✓ De la liaison P—F dans la molécule PF_3 .

✓ De la liaison F—F dans la molécule F_2 .

Placer, s'il y a lieu, les fractions de charges (charges partielles) sur chaque atome.

EXERCICE N°2 (3 points)

1) La masse molaire de l'oxygène est $M(\text{O}) = 16 \text{ g}\cdot\text{mol}^{-1}$; calculer la masse d'un atome d'oxygène.

2) Le noyau de l'atome contient 8 protons et un nombre N de neutrons.

a) Combien d'électrons renferme cet atome ? Calculer la masse totale des électrons de l'atome et la comparer à celle de l'atome. Quelle conclusion peut-on dégager ?

b) Déterminer la masse m du noyau de l'atome oxygène.

c) Déterminer le nombre N des neutrons du noyau de l'atome oxygène.

d) En déduire le nombre de masse A de l'oxygène.

e) Donner le symbole du noyau de l'atome oxygène.

On donne : $m_p = m_n = 1,67 \cdot 10^{-27} \text{ kg}$

$N = 6,02 \cdot 10^{23}$

$m_e = 9,1 \cdot 10^{-31} \text{ kg}$

Capacité

Barème

A₂

1

A₂

0,5

A₂

0,5

A₂

0,5

A₂

0,5

A₁

0,5

C₁

0,5

A₁

1

A₂

0,5

A₂

0,5

A₂

0,5

A₂

0,5

A₂

0,5

A₂

0,5

PHYSIQUE

EXERCICE N°1 (9 points)

On considère le circuit électrique ci-contre :

✓ G : un générateur de force électromotrice $E = 12 \text{ V}$ et de résistance interne r .

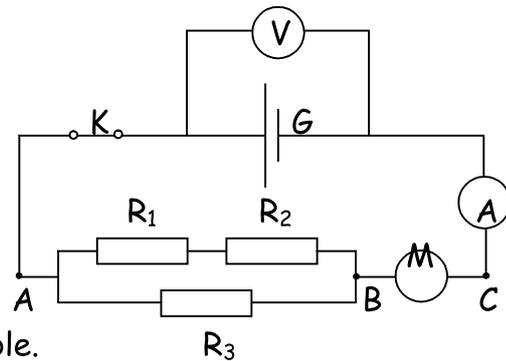
✓ M : un moteur de force contre électromotrice E' et de résistance interne r' .

✓ Trois résistors de résistances respectives R_1 , R_2 et R_3 tel que : $R_1 = R_2 = 5 \Omega$ et $R_3 = 3.R_1$.

✓ (A) : un ampèremètre de résistance négligeable.

✓ (V) : un voltmètre.

✓ K : un interrupteur.



A. L'interrupteur K est ouvert : Quelles sont les indications :

1) Du voltmètre ?

A_2 0,5

2) De l'ampèremètre ?

A_2 0,5

B. L'interrupteur K est fermé.

I. Le moteur est bloqué ; l'ampèremètre indique $I_1 = 1 \text{ A}$ et le voltmètre indique $U_1 = 8 \text{ V}$.

1)

a) Calculer la résistance interne du générateur.

A_2 1

b) Calculer l'énergie électrique reçue par le dipôle vue entre les points A et C du circuit pendant 2 mn .

A_2 1

c) Quelle est la nature de cette énergie. Justifier.

A_2 1

2)

a) Calculer la résistance équivalente R_e vue entre les points A et C .

C_1 0,5

b) Montrer que la résistance équivalente vue entre les points A et B est $R = (6/5) R_1$.

A_2 0,5

c) En déduire la résistance r' du moteur.

A_2 0,5

3) On prendra $r' = 2 \Omega$, calculer :

a) La tension aux bornes du résistor R_3 .

A_2 0,5

b) La puissance électrique dissipée par effet joule dans la résistance R_3 .

A_2 0,5

II. Le moteur fonctionne normalement : l'ampèremètre indique $I' = 0,8 \text{ A}$.

Calculer :

1) La tension aux bornes du générateur.

A_2 0,5

2) La tension aux bornes du moteur. Déduire sa f.c.e.m. E' .

A_2 0,5

3) La puissance dissipée par effet joule dans le moteur.

A_2 0,5

4) La puissance électrique totale reçue par le moteur.

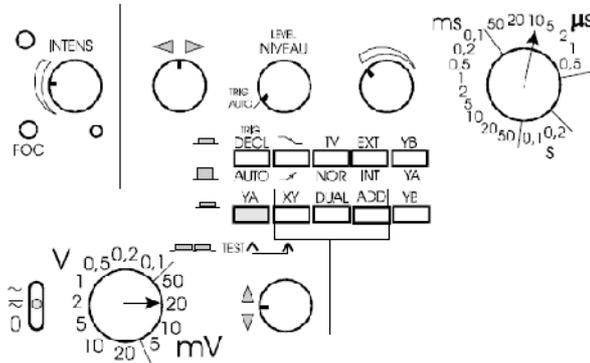
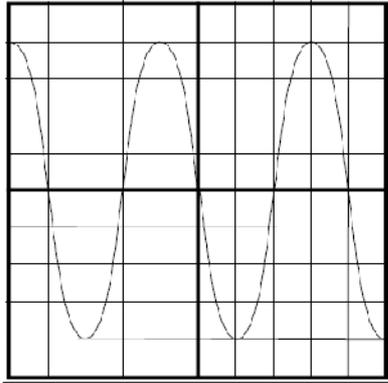
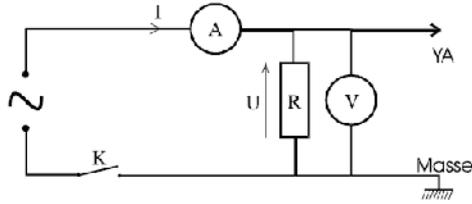
A_2 0,5

5) Le rendement ρ de ce moteur.

A_2 0,5

EXERCICE N°2 (3 points)

L'oscillogramme ci-dessous permet la visualisation de la tension variable aux bornes du dipôle résistif R.



- | | |
|---|-----------|
| 1) Quel est le nom de la tension variable représentée par l'oscillogramme ? | A_2 0,5 |
| 2) Quels sont les calibres utilisés sur l'oscilloscope pour la sensibilité verticale et le balayage horizontal. | A_2 0,5 |
| 3) Calculer la valeur maximale atteinte par la tension U_{max} . | A_2 0,5 |
| 4) Calculer la valeur efficace indiquée par le voltmètre U. | A_2 0,5 |
| 5) Déterminer la période T, et calculer la fréquence f. | A_2 1 |

BON TRAVAIL