

Lycée Hédi Chaker Sfax

Devoir de synthèse N°1

Décembre 2011

Section : 2ème ; Sc

EPREUVE : SCIENCES PHYSIQUES

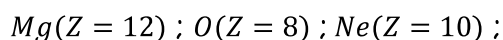
DUREE : 2 heures

Mr. Abdmouleh Nabil

CHIMIE (8 points)

Exercice n°1 (4,75 points)

On donne les nombres de charge des atomes suivants :



- 1°/ Donner pour chaque atome la structure électronique et le nombre d'électrons de valence.
- 2°/ En déduire leurs schémas de Lewis.
- 3°/
- a°/ Énoncer les règles du *duet* et de *l'octet*.
- b°/ Lequel des atomes ci-dessus celui qui est stable ? Justifier la réponse.
- 4°/ Pour acquérir une grande stabilité, l'atome d'oxygène se transforme en un ion.
- a°/ Selon quelle règle se forme cet ion ? Justifier la réponse.
- b°/ Donner le symbole et la structure électronique de l'ion oxygène obtenu.
- 5°/ Le symbole chimique de l'ion magnésium est Mg^{2+} . Expliquer la formation de cet ion et préciser la règle satisfaite pour cet ion.

Cap

Bar

A ₂	<u>1,5</u>
A ₂	<u>0,75</u>
A ₁	<u>0,5</u>
A ₂	<u>0,5</u>
A ₂	<u>0,5</u>
A ₂	<u>0,5</u>
A ₂	<u>0,5</u>

Exercice n°2 (3,25 points)

On considère la molécule de l'éthanol de formule chimique C_2H_6O .

- 1°/ Donner la définition d'une liaison covalente.
- 2°/ Déterminer, pour chaque atome de carbone, d'hydrogène et d'oxygène, le nombre de liaison covalente que peut former. Justifier la réponse.
- 3°/ Quel est le nombre total de doublets dans la molécule C_2H_6O .
- 4°/ Donner le schéma de Lewis de la molécule C_2H_6O et en déduire le nombre de doublets liants et non liants

A ₁	<u>0,5</u>
B	<u>0,75</u>
C	<u>0,5</u>
A ₂ ; C	<u>1,5</u>

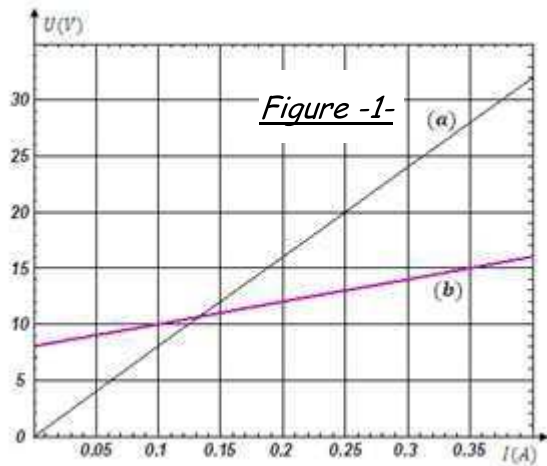
On donne : C(Z = 6) ; H(Z = 1) ; O(Z = 8)

PHYSIQUE (12 points)

Exercice n°1 (5 points)

L'étude expérimentale d'un résistor (R) de résistance R et d'une lampe (L) de force contre électromotrice E' et de résistance interne r' , a permis de tracer les courbes (a) et (b) représentées sur la figure-1-

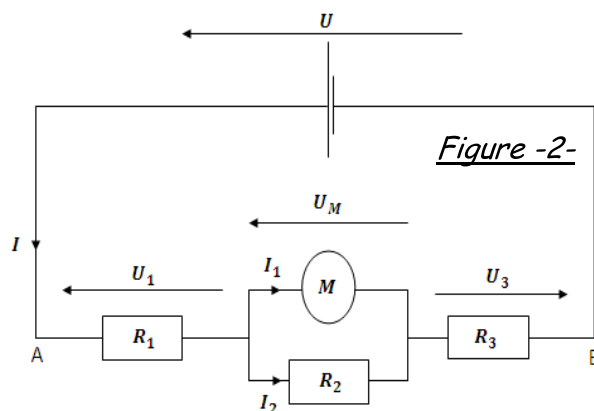
- 1°/ Donner la définition d'un dipôle résistor.
- 2°/ Quelle est parmi les courbes (a) et (b) celle qui correspond à la caractéristique intensité-tension de la lampe (L)? Justifier la réponse.
- 3°/ Trouver graphiquement les valeurs R , E' et r' .
- 4°/ Sur le culot de la lampe (L), on lit $I = 0,5 \text{ A}$.



- a°/ Calculer la tension nominale U aux bornes de la lampe (L). En déduire la valeur de sa puissance nominale P .
- b°/ Calculer en pourcentage le rendement nominal ρ de la lampe (L).

Exercice n°2 (7 points)

A l'aide d'un générateur de tension, d'un moteur (M) de f.c.é.m $E' = 4 \text{ V}$ et de résistance interne $r' = 20 \Omega$ et trois résistors de résistances R_1 , R_2 et R_3 , on réalise le circuit électrique de la figure-2-. Le moteur (M) développe une puissance utile $P_u = 1,6 \text{ W}$ et le générateur maintient entre ses bornes la tension $U = 45 \text{ V}$.



- 1°/ Montrer que $I_1 = 0,4 \text{ A}$.
- 2°/ En précisant la loi utilisée, déterminer la valeur de la tension U_M . En déduire la valeur du rendement ρ du moteur (M).
- 3°/ Sachant que $R_2 = 60 \Omega$; trouver la valeur de I_2 et celle de I .
- 4°/ Le résistor de résistance R_1 dissipe par effet joule la puissance électrique $P_1 = 10,8 \text{ W}$.
 - a°/ Déterminer la valeur de R_1 et la tension U_1 .
 - b°/ Trouver la valeur de la tension U_3 . En déduire celle de la résistance R_3 .
- 5°/ Le moteur est callé et le générateur maintient toujours la tension $U = 45 \text{ V}$.
 - a°/ Calculer la résistance équivalente R_0 du dipôle électrique (AB).
 - b°/ En déduire l'énergie dissipée par effet Joule dans le circuit pendant $\Delta t = 9 \text{ min}$.

A_1	<u>0,5</u>
A_2	<u>0,75</u>
B	<u>1,5</u>
C	<u>1,5</u>
B	<u>0,75</u>

C	<u>0,75</u>
A_2	<u>1,25</u>
B	<u>1,0</u>
C	<u>1,0</u>
B	<u>1,0</u>
C	<u>1,0</u>
B	<u>1,0</u>