

Lycée Menzel Bouzelfa	<b>DEVOIR SYNTHÈSE N°1</b>		Sciences physiques
	06/12/2012	durée : 2heures	2 <sup>ème</sup> sc.exp.4
			Bellakhal larbi

### Chimie : (8points)

#### Exercice 1 : (5points)

On considère les atomes des éléments chimiques suivants : phosphore(P :Z = 15) et chlore(Cl : Z = 17).

1. Donner la structure électronique de chaque atome dans son état fondamentale.(0,5 ; A<sub>2</sub>)
2. a. donner la définition d'une liaison covalente.(0,5 ; A<sub>1</sub>)  
b. déterminer le nombre de liaison covalente n<sub>l</sub> que peut établir chaque atome.(1 ; A<sub>2</sub>)
3. la molécule la plus simple obtenue par association de ces deux atomes a pour formules : PCl<sub>3</sub>.  
a. déterminer le nombre total n<sub>t</sub> d'électrons de valence de la molécule. Déduire le nombre de doublets n<sub>d</sub>.(0,25 ;A<sub>2</sub>)  
b. préciser le nombre des doublets liants et non liants.(0,25 ;A<sub>2</sub>)  
c. donner la représentation de Lewis possible pour cette molécule.(1 ;C)
4. on donne l'échelle d'électronégativité croissante suivant :  $\text{---H C N P Cl F---}$   
a. définir l'électronégativité d'un élément chimique.(0,5 ;A<sub>1</sub>)  
b. indiquer les fractions de charge électrique qui apparaissent sur P et Cl. justifier.(0,5 ;A<sub>2</sub>)
5. le phosphore peut établir dans certains cas 5 liaisons covalentes pour obtenir la molécule PCl<sub>5</sub>. Expliquer la formation d'une telle molécule.(0,5 ;C)

#### Exercice 2 : (3points)

1. donner la structure électronique des atomes suivants : aluminium(Al : Z = 13) et soufre(S : Z = 16).(0,5 ;A<sub>2</sub>)
2. Déduire la formule des ions que donnent ces deux éléments chimiques.(0,5 ; A<sub>2</sub>)
3. L'aluminium réagit sur le soufre pour donner un composé ionique.  
a. Préciser le type de liaison qui assure la cohésion de ce cristal.(0,5 ;A<sub>1</sub>)  
b. Déterminer la formule ionique de ce composé.(0,5 ;A<sub>2</sub>)  
c. Déduire la formule statistique et le nom de ce composé ionique.(1 ;C)

### Physique :(12points)

#### Exercice 1 : (7points)

Dans une séance de travaux pratique un groupe d'élèves veut déterminer le point de fonctionnement d'un circuit électrique formé par un générateur G(E ; r) et un moteur M (E' ; r'). les élèves ont tracé sur une même feuille de papier millimétrée la caractéristique intensité-tension du générateur et du moteur.

1. Proposer un schéma du montage.(0,5 ;A<sub>1</sub>)
2. a. Que représentent les grandeurs E et r pour le générateur ?(0,5 ;A<sub>1</sub>)  
b. déterminer graphiquement E et r.(0,5 ;A<sub>2</sub>)
3. a. que représentent les grandeurs E' et r' pour le moteur ?(0,5 ;A<sub>1</sub>)  
b. déterminer graphiquement E' et r'.(0,5 ;A<sub>2</sub>)
4. a. écrire la loi d'ohm pour le générateur et pour le moteur et déduire l'intensité du courant I qui circule dans le circuit.(1 ;A<sub>2</sub>)  
b. calculer la valeur de la tension aux bornes du générateur et du moteur.(1 ;A<sub>2</sub>)  
c. retrouver graphiquement les coordonnées du point de fonctionnement du circuit( laisser la trace sur l'annex).(0,5
5. a. déterminer le rendement du moteur.(0,5 ;A<sub>2</sub>)  
b. déterminer le rendement du générateur.(0,5 ;A<sub>2</sub>)
6. calculer l'énergie dissipée par effet joule dans tout le circuit pendant Δt = 10 minutes.(1 ;A<sub>2</sub>)

#### Exercice 2 :( 5points)

Pour charger une batterie (E<sub>1</sub> = 2V ; r<sub>1</sub> = 3,5Ω), on réalise le circuit électrique de la figure 2 de l'annex formé par un générateur G(E<sub>2</sub>= 24V ; r<sub>2</sub> = 1,5Ω) et un résistor R = 12Ω.

1. Préciser le type d'association de la batterie et du générateur.(0,5 ;A<sub>1</sub>)
2. Indiquer sur la figure 2 le sens du courant électrique. Justifier.(1 ;A<sub>2</sub>)
3. Déterminer la f.e.m et la résistance interne du générateur équivalent.(1 ;A<sub>2</sub>)
4. Déduire le courant de court-circuit I<sub>cc</sub> du générateur équivalent(0,5 ;A<sub>2</sub>)
5. En appliquant la loi de Pouillet. calculer l'intensité du courant qui va circuler dans le circuit.(1 ;A<sub>2</sub>)
6. L'énergie utile pour charger la batterie est égale à 220 W.h<sup>-1</sup>.Déterminer la durée de charge de la batterie (1 ;C)

ANNEX

Nom : ..... Prénom : .....

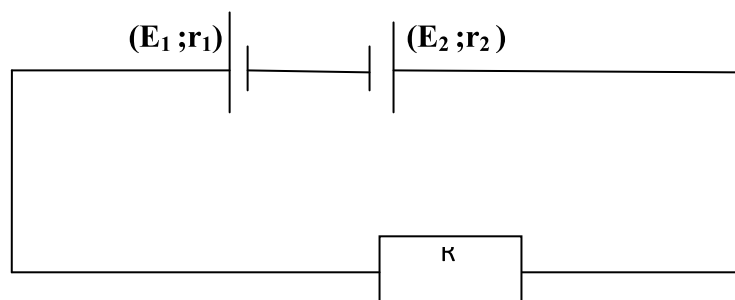


FIGURE2