

Nom et prénom :

Partie chimie (8pts)

Exercice n° 1

On donne les nombres de charge des atomes suivants : Mg(Z=12) ; O(Z=8) ; Ne(Z=10) ;

1°/ Donner pour chaque atome la formule électronique et le nombre d'électrons de valence.

.....

Barème

capacité

1

A₁

2°/ En déduire leurs schémas de Lewis.

.....

1

A₁

3°/ a°/ Enoncer les règles de duet et de l'octet.

.....

1

A₁

b°/ Lequel des atomes ci-dessus est stable ? Justifier la réponse.

.....

0.5

A₁

4°/ Pour acquérir une grande stabilité, l'atome d'oxygène se transforme en un ion.

a°/ Selon quelle règle se forme cet ion ? Justifier la réponse.

.....

0.5

A₂

b°/ Donner le symbole et la structure électronique de l'ion oxygène obtenu.

.....

0.5

A₁

5°/ Le symbole chimique de l'ion magnésium est Mg²⁺. Expliquer la formation de cet ion et préciser la règle satisfaite pour cet ion.

.....

0.5

A₂

Exercice n°2

1- on donne le symbole d'atome X: A_ZX . Que représentent Z et A pour cet atome ?

.....

1

A₁

2- si X constitue un atome de carbone où Z=6 et A=12.

a- Déterminer le nombre N de neutrons dans le noyau de l'atome de carbone.

.....

1

A₁

3- donner la définition d'un isotope et déterminer les atomes isotopes dans cette liste : ${}^{22}_{11}Na$, ${}^{31}_{15}P$, ${}^{32}_{15}P$, ${}^{31}_{11}Na$

.....

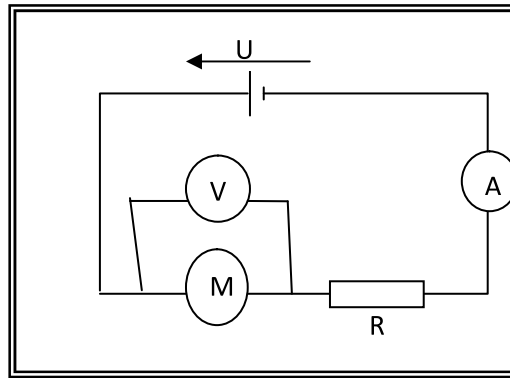
1

A₁

Partie physique (12pts)

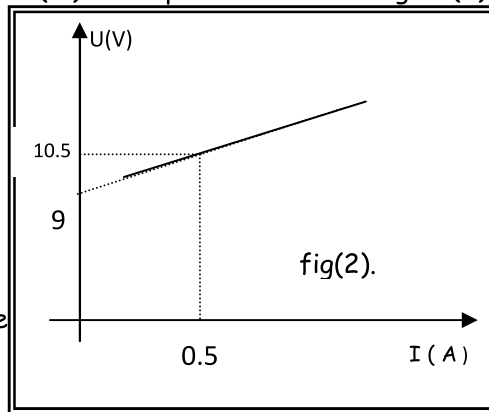
Exercice n° 1

Soit le circuit électrique de la figure ci-contre
 constitué d'un générateur (G) délivrant une tension
 $U = 12 \text{ V}$, d'un moteur électrique (M)
 de f.c.é.m. : E' et de résistance interne : r' , d'un
 Ampèremètre (A), un voltmètre (V) et d'un dipôle
 résistor de résistance R.



La caractéristique intensité-tension du moteur électrique (M) est représentée sur la figure(2).

1/- Déterminer les valeurs de E' et de r' .



.....

2) l'intensité du courant I qui traverse ce circuit est :
 0.2 A .

a- établir l'expression de la puissance électrique reçue
 par le moteur en fonction de : E' , I et r' .

.....

b- déduire les expressions de la puissance utile et celle de la puissance dissipée par effet joule.

.....

c) calculer les valeurs de ces deux puissances.

.....

3) déterminer le rendement ρ_M du moteur.

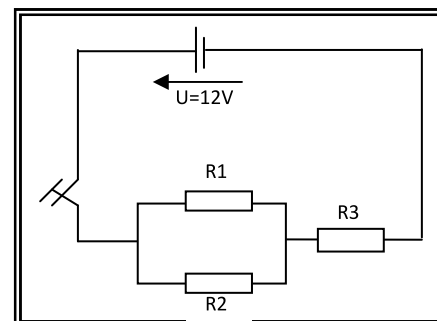
.....

Exercice n°2 soit le circuit suivant :

1/Déterminer la résistance équivalente R_{eq} des résistors

R_1, R_2, R_3 . On donne $R_1=R_2=R_3=10\Omega$

.....



2/ la tension aux bornes du générateur est $U = 12 \text{ V}$. Déterminer l'intensité I délivrée par le
 générateur.

3- nommer et énoncer la loi que vous avez utilisé :

.....

2	A1
2	C
2	A2
1	A2
1	A1
2	A2
1	A2
1	A1