

Nom :
Prénom :

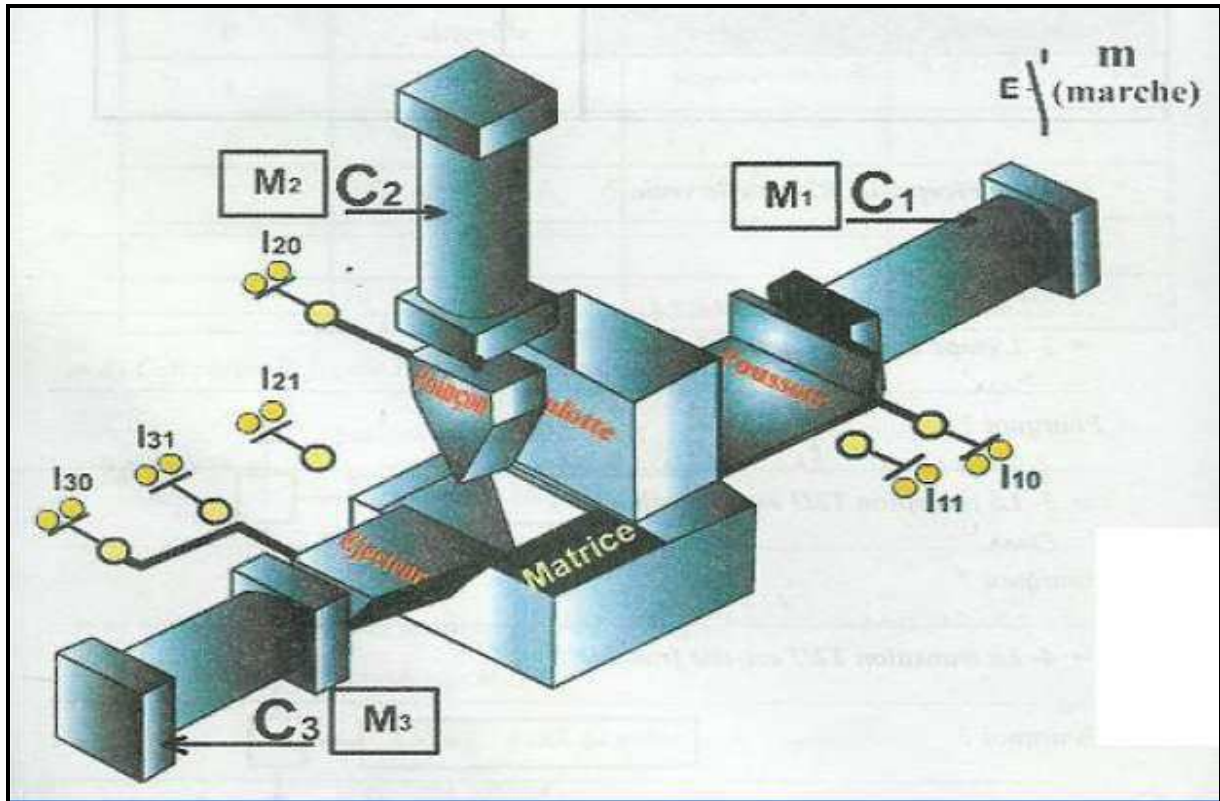
N°1

Le 21/11/ 2011 Durée: 2 heures

Note : /20

Mise en situation :

Système technique : Machine à cambrer



- ✚ Le système ci dessus, permet de cambrer des pièces en tôle, il se compose de :
 - Un dispositif de transfert.
 - Un dispositif de pliage.
 - Un dispositif d'évacuation.

La commande du système est assurée par un **automate programmable**.

Fonctionnement :

L'action sur le bouton de départ de mise en marche " m " provoque :

- L'amenée de la pièce par le poussoir du vérin C1 (Sortie puis retour de la tige du vérin **C1**).
- Le cambrage de la pièce par le poinçon du vérin C2 (Sortie puis retour de la tige du vérin **C2**).
- L'éjection de la pièce par l'éjecteur du vérin C3 (Sortie puis retour de la tige du vérin **C3**).

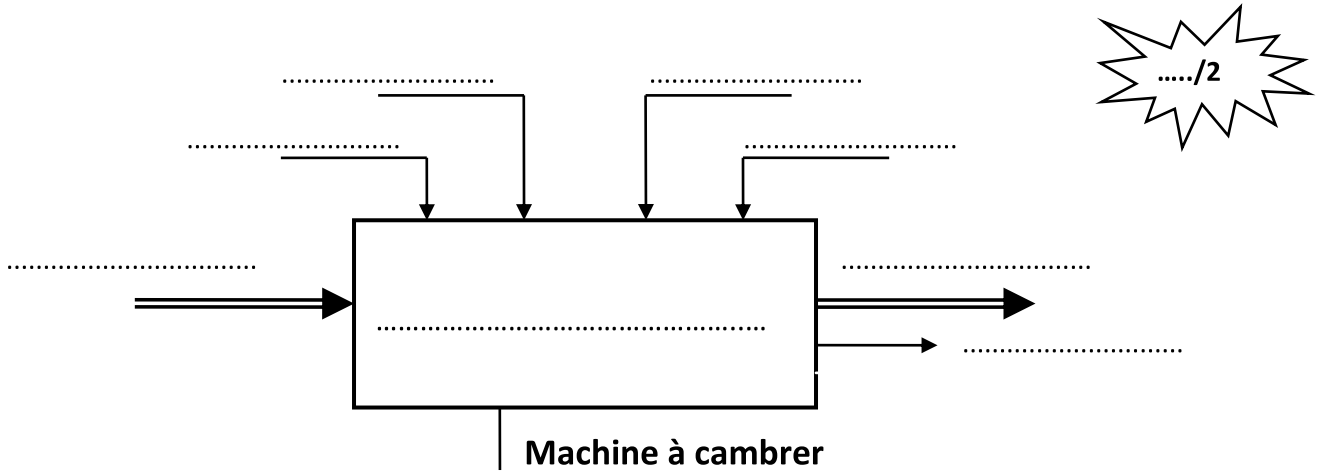
✚ Le système est constituée par:

- ✓ **3 vérins pneumatiques C1, C2 et C3**
- ✓ **3 distributeurs pneumatiques M1, M2 et M3**

Travail demandé :

Partie I: Discription fonctionnelle d'un système technique (6.5 pts)

1. Compléter la modélisation du système :



2. Donner la valeur ajoutée (V.A) :



3. Classer les éléments constituant le système dans le tableau suivant :



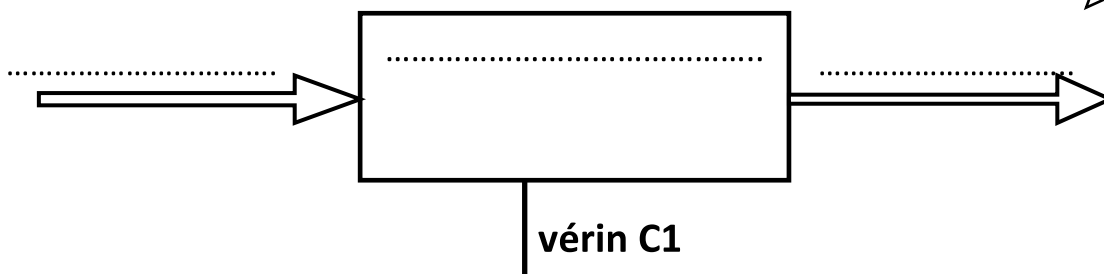
Actionneurs	Effecteurs	Préactionneurs	Capteurs
Vérin C1	Distributeur M1
.....	Poinçon + matrice
.....	L30, L31

4. Cocher la bonne réponse :

Les vérins fonctionnent avec l'énergie : électrique
mécanique
pneumatique



5. déterminer le modèle fonctionnel du vérin C1

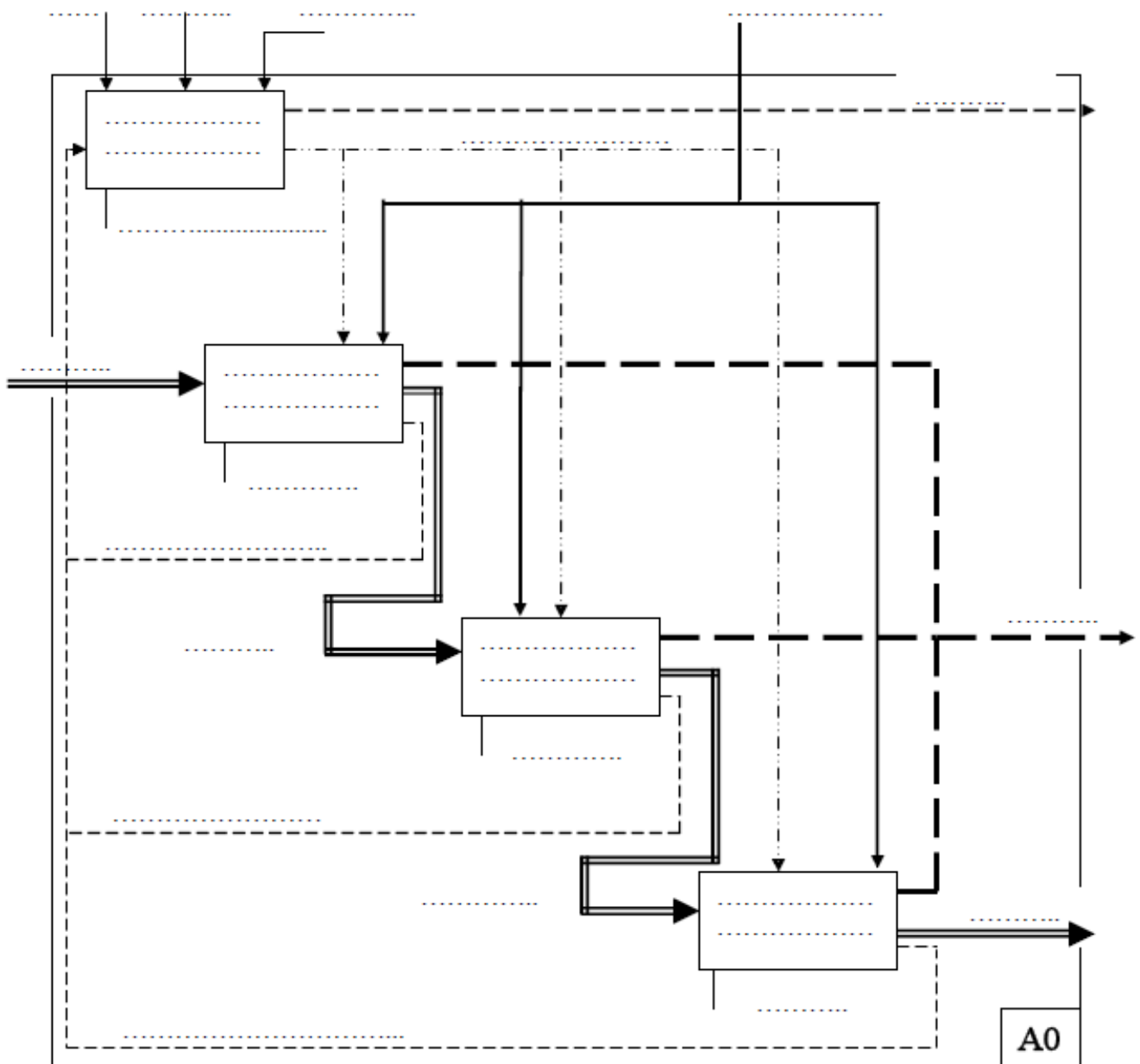


Partie II: Description structurelle d'un système technique :

...../9.5

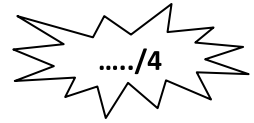
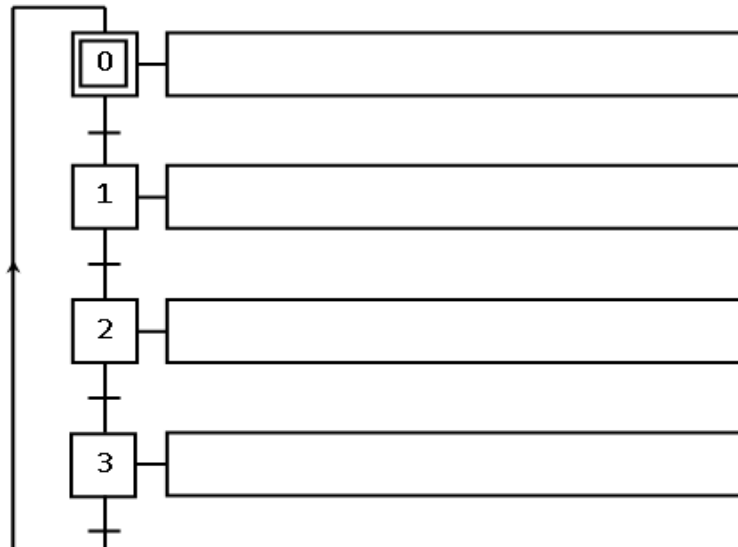
Compléter le niveau « A0 » de la machine à cambrer en utilisant les termes:

- Dispositif de transfert ;
- We ;
- Ejecter ;
- Pièce à cambrer ;
- Opérateur ;
- Wp
- Bruit ;
- Dispositif de pliage ;
- Programme ;
- Information sur le cambrage ;
- Signalisations ;
- Ordres de commande ;
- Pièce amenée ;
- Informations sur l'amenée ;
- Pièce cambrée ;
- Cambrer ;
- Dispositif d'évacuation ;
- Traiter les informations ;
- Amener ;
- Automate programmable ;
- Pièce cambrée et éjectée
- Information sur l'évacuation.



Partie III: Description temporelle d'un système technique (4 pts)

1. Etablir le GRAFCET d'un point de vue Système décrivant le fonctionnement de la machine à cambrer.



Bon Travail