



L. 02/03/1934 KH

DEVOIR DE CONTROLE N°1

Durée 30 min

A.S : 2011/ 2012

TECHNOLOGIE

Professeur : sami masmoudi

Classes : 2ème science 2

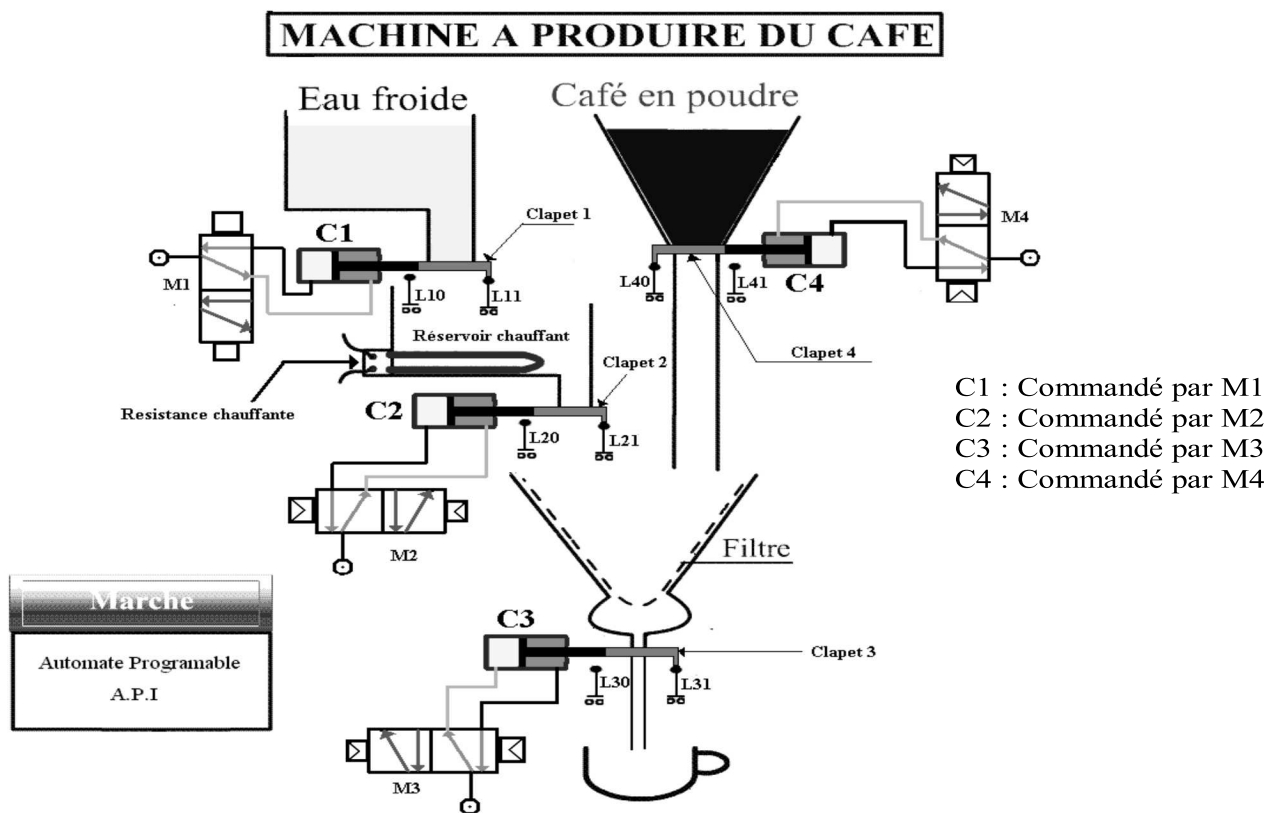
Nom : Prénom : Classe : N°

Systeme Technique : Machine à préparer le Café

Mise en situation :

Dans les lieux publics et les entreprises on retrouve des distributeurs automatiques de boissons qui permettent de distribuer différents types de boissons chaudes et froides (Café, chocolat chaud, boissons gazeuses... etc.) Dans ce qui suit nous nous intéresserons à l'étude de la machine à préparer le café qui se trouve dans ces distributeurs.

Schéma de description :



Fonctionnement :

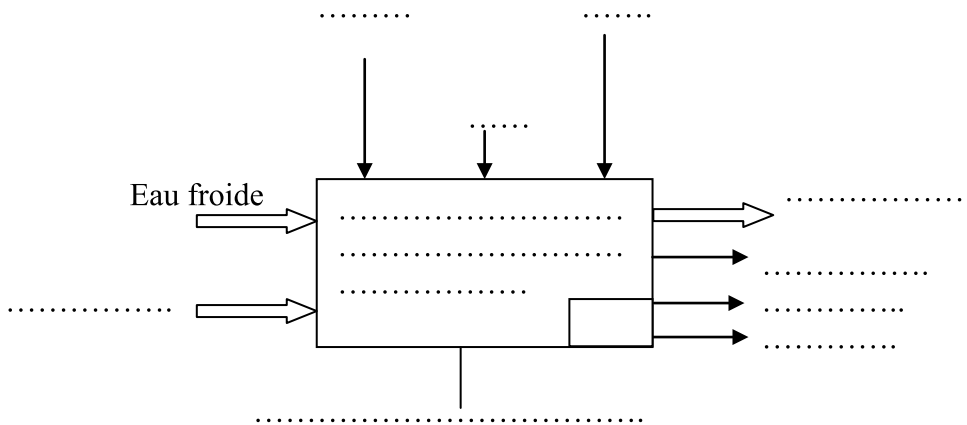
Lorsqu'on appuie sur le bouton de mise en marche « m » le cycle suivant se déclenche :

- Le vérin **C1** recule pour retirer le **clapet1** et permettre à l'**eau froide** de descendre dans le réservoir chauffant.
- Le vérin **C1** revient à sa position initiale après **5 secondes** refermant ainsi de nouveau le réservoir de l'eau froide.
- Le vérin **C4** recule pour retirer le **clapet 4** permettant ainsi au **café en poudre** de descendre dans le **filtre**.
- Une fois l'eau chauffée, le vérin **C2** recule pour retirer le clapet 2, et permettre à l'**eau chaude** de descendre dans le filtre.
- Le vérin **C2** revient à sa position initiale refermant le réservoir chauffant.
- **Le mélange (eau chaude + café)** étant fait, le vérin **C3** recule pour retirer le clapet 3 et permettre au **café** de descendre dans la tasse.
- Le vérin **C3** revient à sa position initiale refermant le filtre.



Analyse fonctionnelle :

1- Compléter le modèle de niveau A-0 :



2- Compléter le diagramme de niveau A0, en utilisant les termes suivants :
w.e, Programme, chaleur, café en poudre, C 1, Elaborer et distribuer le café, déchets de café,
Distribuer l'eau chaude, C 4, Doser le café, café chaud, Doser l'eau, Traiter les informations, w.p,
compte rendu, signalisation

