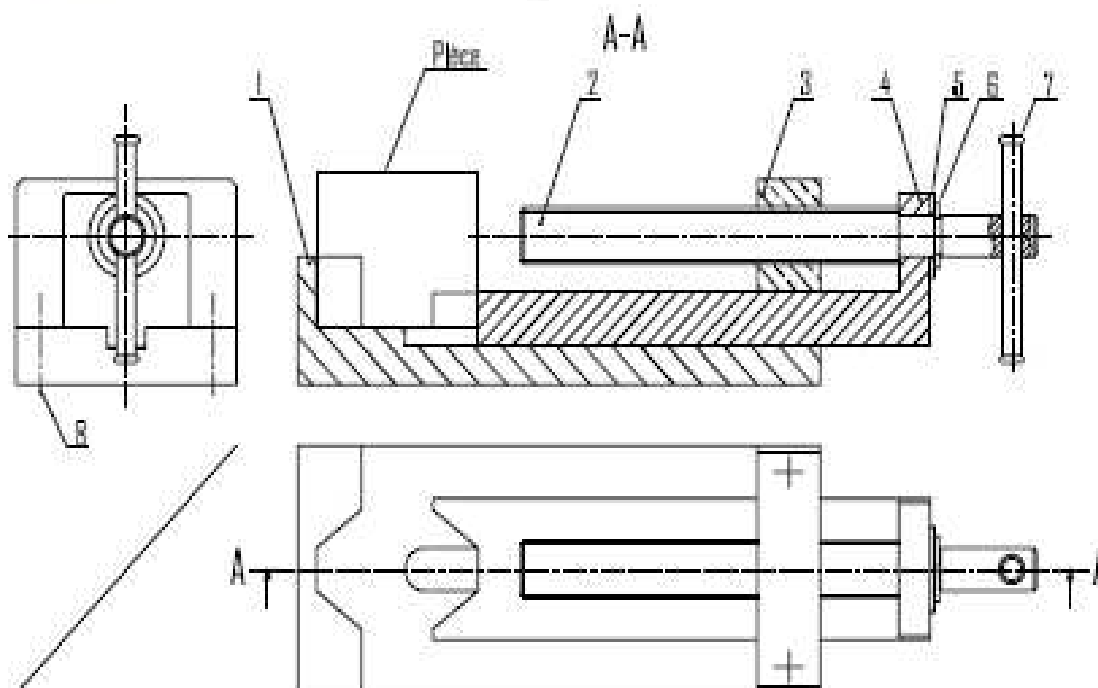
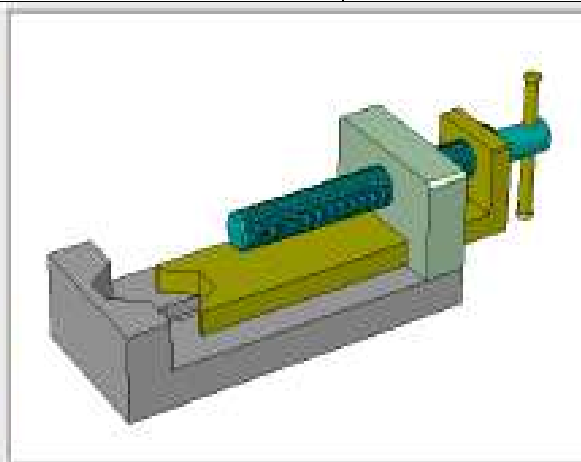


Nom : .....	DEVOIR DE ONTROLE N 2	LYCCE 9/4/1938 MOULARES
Prénom : .....		
Classe : .. N° .....	LABO DE TECHNOLOGIE	NOTE : ./20

**Système d'étude : Vê réglable**

- Le mécanisme représenté ci-dessous est un vê réglable, il est utilisé pour la fixation des pièces cylindriques à rainurer sur la machine (Fraiseuse universelle).

- La rotation de la vis de manoeuvre (2) par l'intermédiaire du bras (7) permet l'avance et le recule du coulisseau (4) afin de serrer ou desserrer la pièce à fixer.

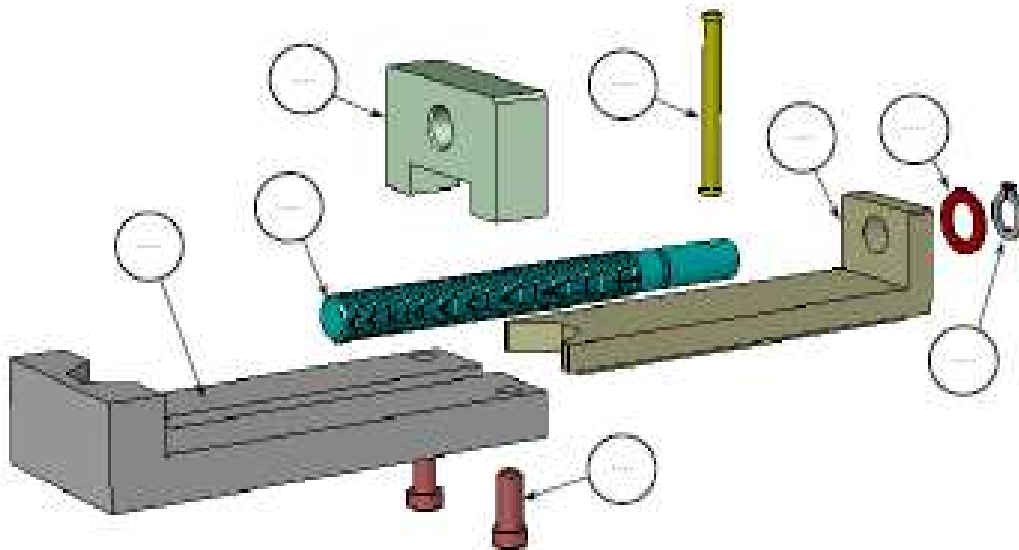


8	2	Vis CHc	E 250		
7	1	Bras	C 40	Trempé	
6	1	Circlips	C 55		
5	1	Rondelle	E 250		
4	1	Coulisseau	S 255		
3	1	Ecroû	Cu Sn 8		
2	1	Vis de manoeuvre	20 Cr 8		
1	1	Corps	S 255		
Rep	Nb	Designation	Matériaux	Observation	
Échelle 1 : 3		<b>Vê Réglable</b>		Dessiné Par : .....	03
				Le : ... / 01 / 2010	02
Laboratoire de technologie de .....					01
A4		Nom & Prénom : .....	Classe : ..		00

**A- LECTURE D'UN DESSIN D'ENSEMBLE :**

1- On donne ci-dessous le dessin éclaté du Vé réglable, compléter le repérage des pièces :

/4



2- Colorier sur le dessin d'ensemble les pièces (2) avec le rouge et (3) avec le bleu sur les trois vues et poursuivre le coloriage sur le tableau de nomenclature.

/2

3- Répondre aux questions suivantes :

/4

- Quelle est l'échelle de représentation du dessin d'ensemble : .....
- Quel est le repère du circlips : .....
- Quelle est la désignation de la pièce (4) : .....
- Quel est le nombre de la pièce (8) : .....

4- Cocher la réponse juste :

/1

La feuille sur laquelle on représente un dessin d'ensemble s'appelle :

Cartouche	<input type="checkbox"/>
Nomenclature	<input type="checkbox"/>
Format	<input type="checkbox"/>

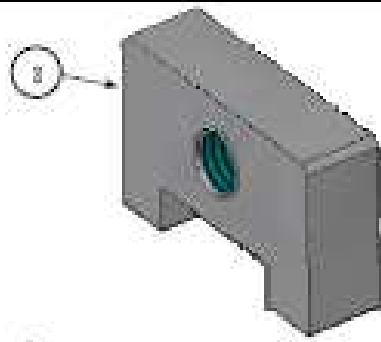
**B- REPRÉSENTATION GRAPHIQUE :**

On donne le dessin de définition de l'écrou (3) par trois vues incomplètes.

1- Compléter :

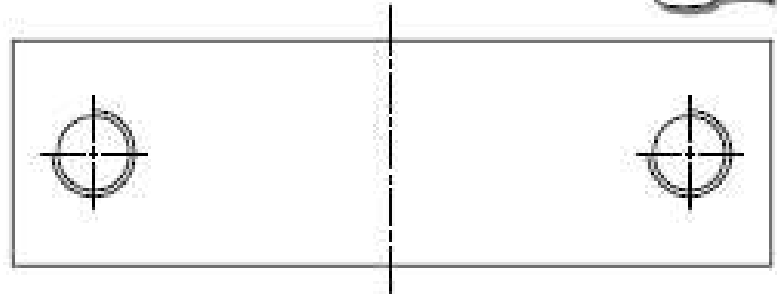
- La vue de droite en coupe B-B ;
- La vue de dessous.

2- Coter le grand trou taraudé diamètre 24 et sa position .

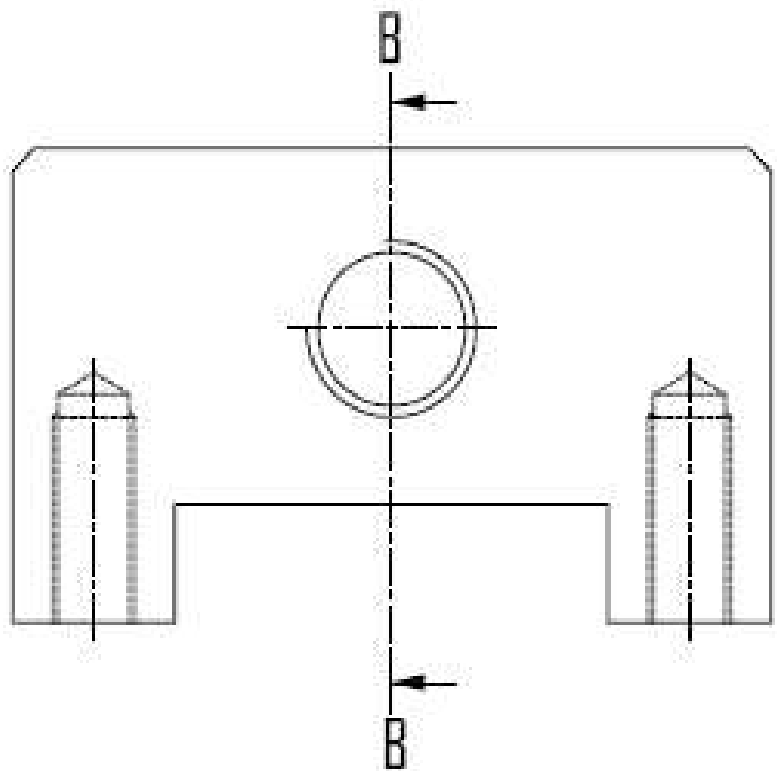
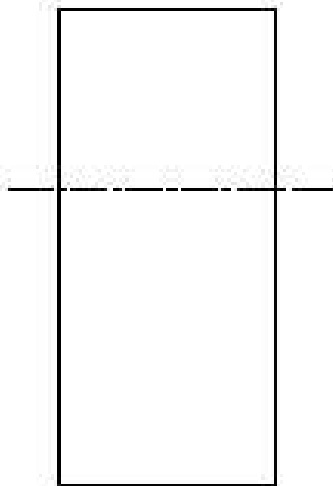


Cotation :  12


 13



B-B



 14

3	1	Écrou	Cu Sn8	
Rep	Nb	Désignations	Matière	Observation
Échelle 1:1		Laboratoire technologie de		DEVOIR DE CONTRÔLE N°2
		<b>VÉ RÉGLABLE</b>		