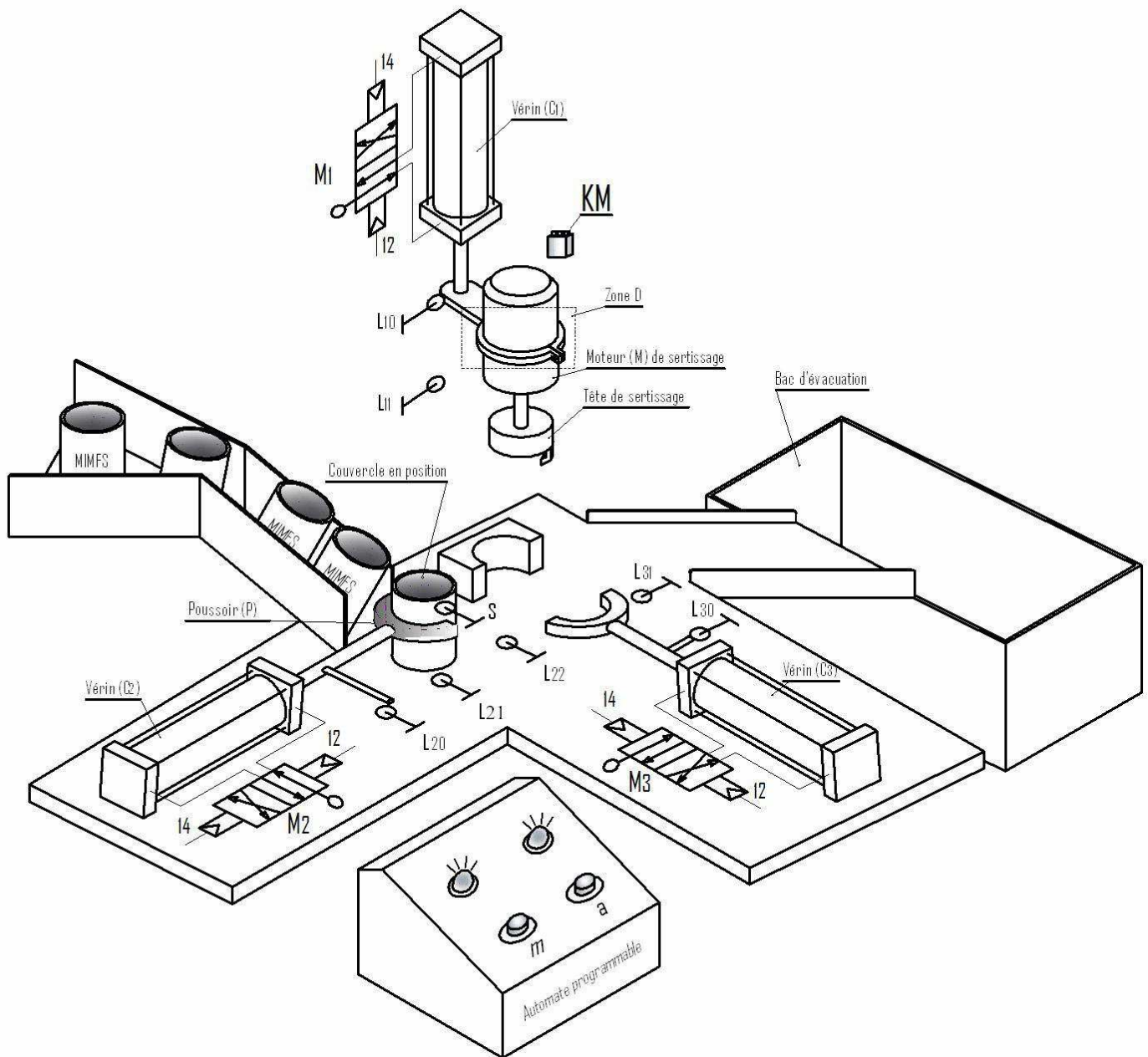


« Poste de sertissage des boites de tomate »

Doc : 1/7



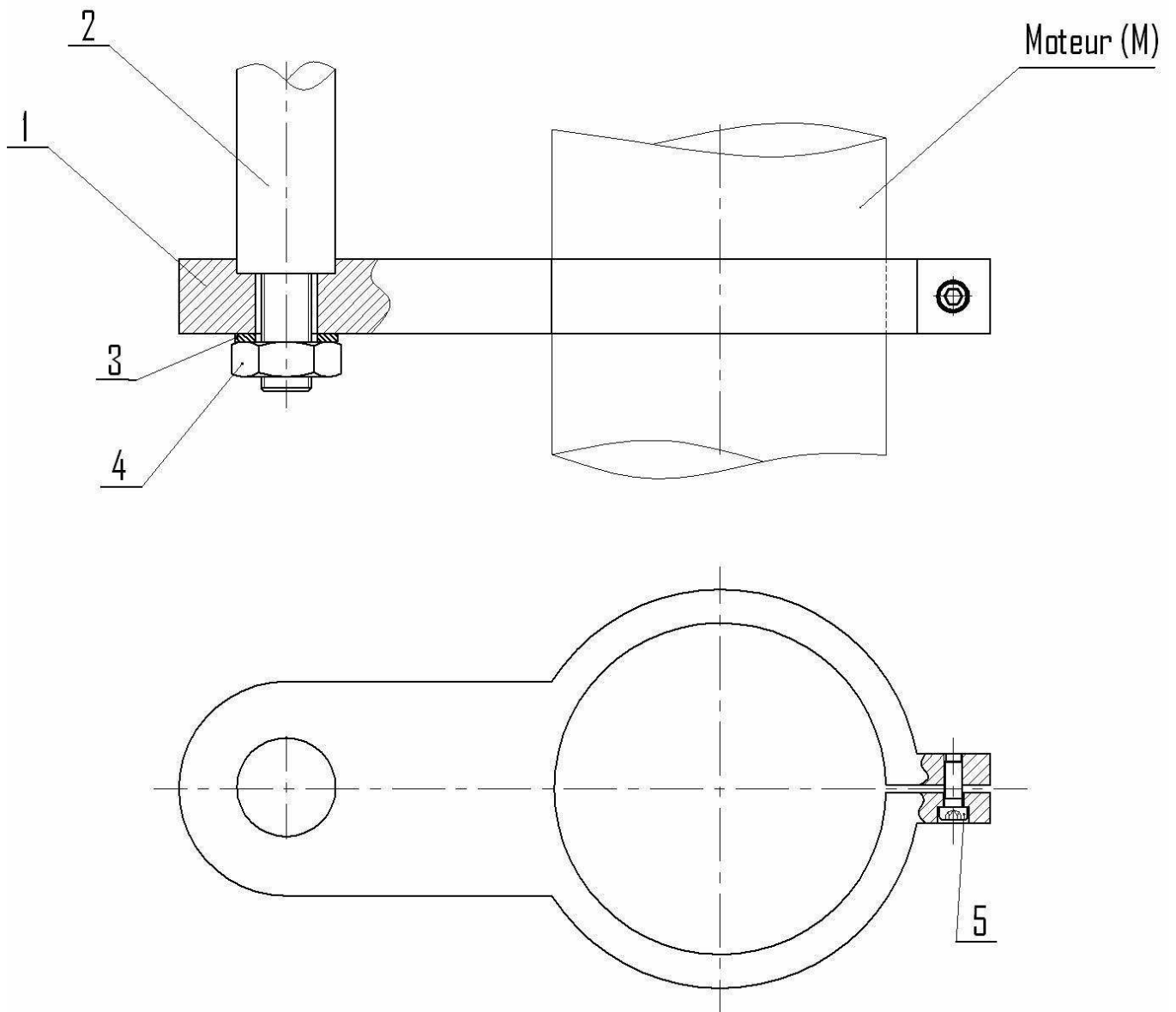
✔ **Fonctionnement :**

L'appui sur le bouton départ de cycle « m » et la présence de la boîte détectée par le capteur S provoquent :

- Aménagement de la boîte par le vérin C2 (position détectée par le capteur L21).
- Serrage de la boîte par le vérin C3 (position détectée par le capteur L31).
- Sertissage de la boîte par la rotation du moteur (M) et la sortie de la tige de vérin C1 simultanément (action détectée par le capteur L11). Après sertissage le moteur (M) s'arrête et le vérin C1 recule (action détectée par le capteur L10).
- Desserrage de la boîte par le vérin C3.
- Évacuation de la boîte par le vérin C2 (action détectée par le capteur L22), après évacuation la tige de vérin C2 recule vers la position détectée par le capteur (L20) et le système revient au repos.

Remarque :

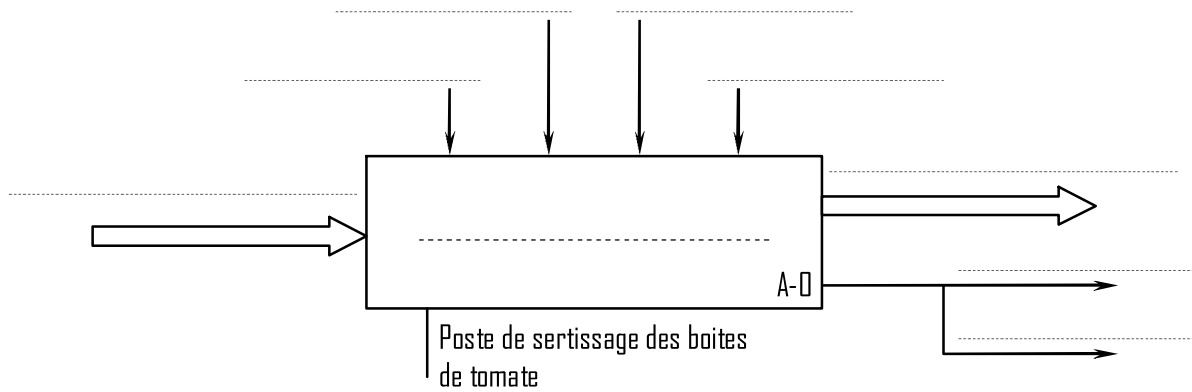
- * le système est commandé par un automate programmable.
- * Le vérin C2 possède 3 capteurs de positions : L20; L21 et L22



5	1	55 Si 7	
4	1	55 Si 7	
3	1	55 Si 7	
2	1	C 50	
1	1	EN-GJMB-450-6	
N°	Nb	Désignation	Matières	Observations
Échelle 1 : 4		POSTE DE SERTISSAGE DES BOITES DE TOMATE		

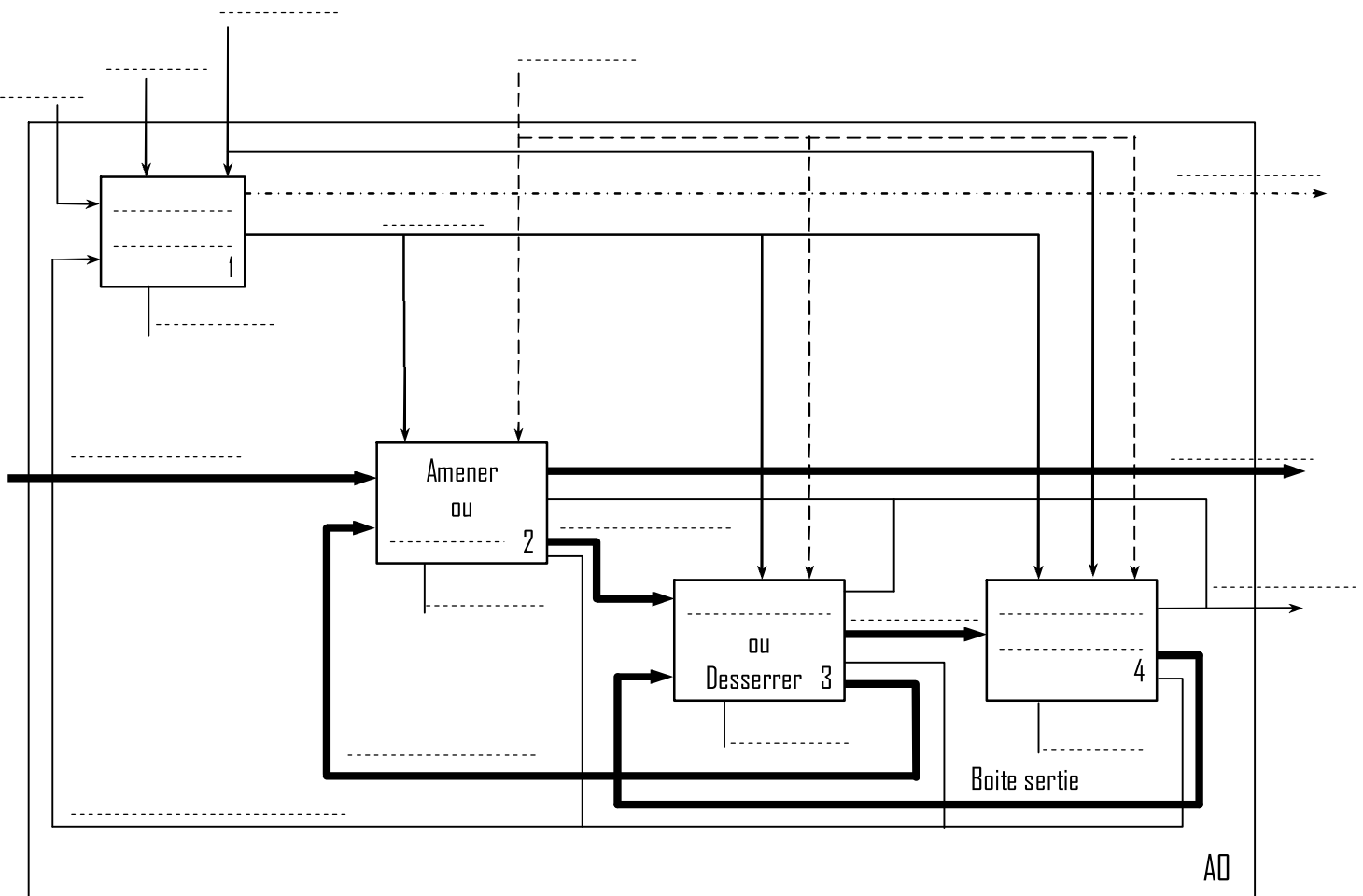
A- ÉTUDE FONCTIONNELLE

1- Compléter l'actigramme « A-D » du système suivant : (1,5 pt)



2- Compléter l'actigramme « AD » du système par les termes suivant :

We , boite sertie et évacuée, boite et couvercle, programme, bruit, vérin C1, compte rendu, traiter les informations, ordre de commande, consignes, boite amenée, sertir, Wp, boite serrée, boite sertie et desserrée , vérin C2, vérin C3, messages, serrer, automate programmable, évacuer.

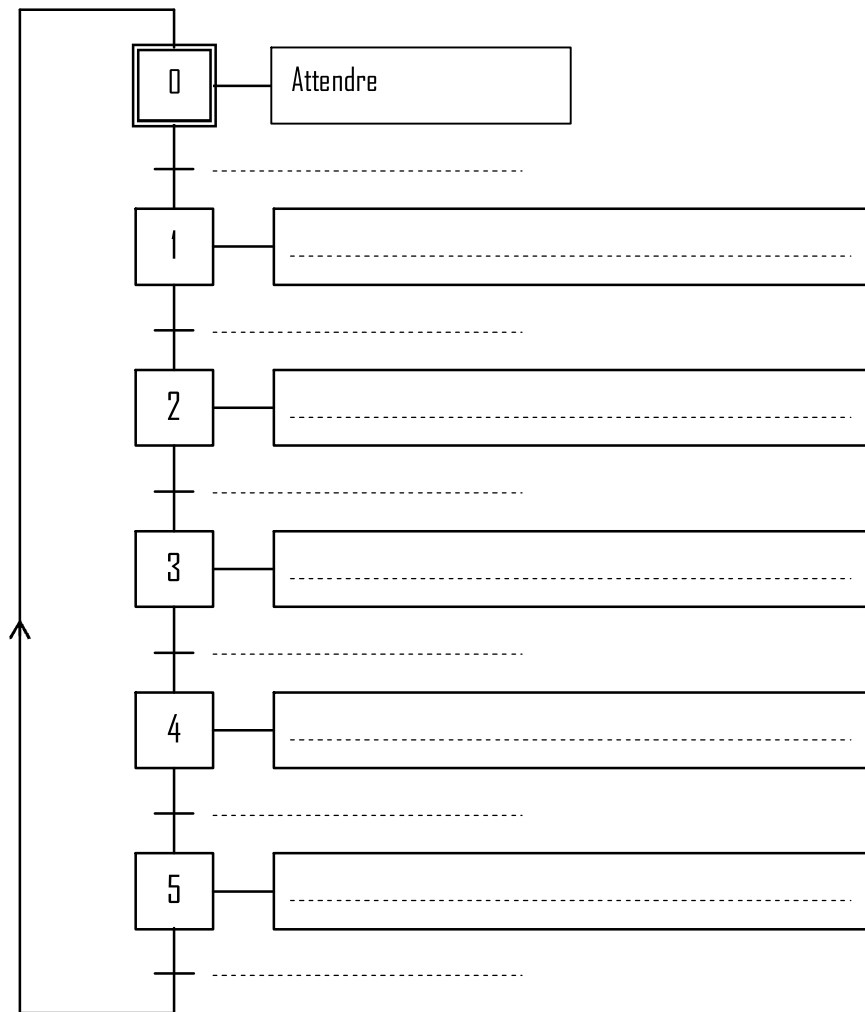


B- LE GRAFCET

1- Compléter le tableau suivant :

N°	Description de la tâche	Condition du début de la tâche	Condition de la fin de la tâche
0	Attendre	Mise en marche et présence boite
1
2
3
4
5

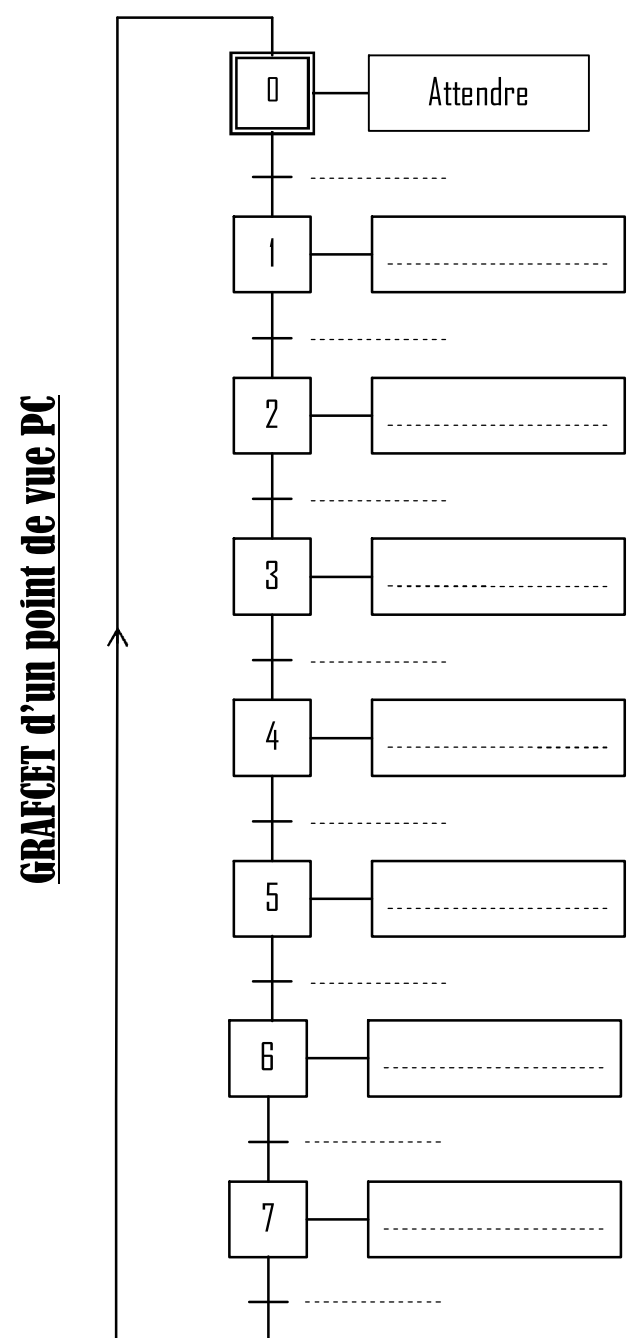
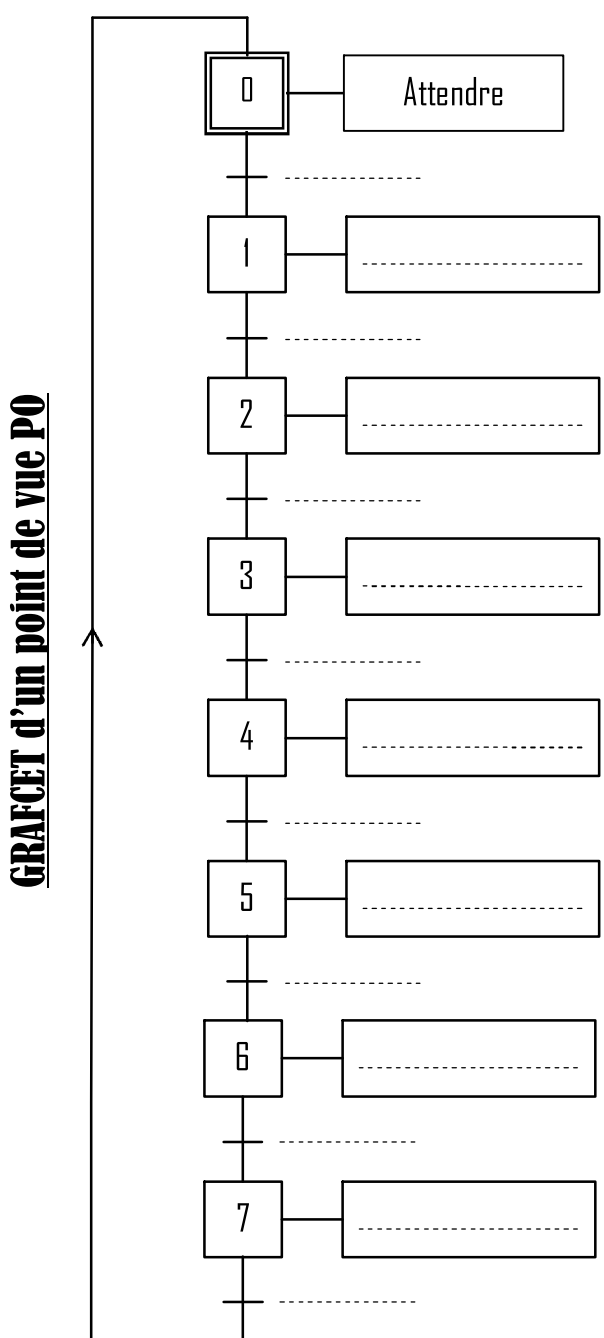
2- Compléter le GRAFCET d'un point de vue système.



3- Compléter le tableau suivant (en se référant au système Doc 1) :

N°	Actionneurs		Préactionneurs	Capteurs
	Actions	Symboles		
0	Attendre	 	 	L10 ; L20 ; L30 ; m ; S
1	14M2
2
3
4	RC1
5	L30
6
7	Reculer tige de vérin C2

4- Établir le GRAFCET d'un point de vue PO et le GRAFCET d'un point de PC.



C- LECTURE DE DESSIN D'ENSEMBLE : On donne le dessin d'ensemble de la zone **D** agrandie (voir Doc 2/6) servant comme support du moteur par deux vues (vue de face et vue de dessus).

On demande de :

1- Colorier sur les deux vues les parties visibles de : - la pièce **1** en rouge. - la pièce **2** en bleu.

2- Compléter la nomenclature (Doc 2/6) en s'aidant des termes suivants :

Rondelle d'appui ; Support ; Vis à tête cylindrique CHc ; Tige de vérin C1 ; Écrou Hexagonal

3- Comment est assurée la liaison encastrement du moteur (M) avec le support :

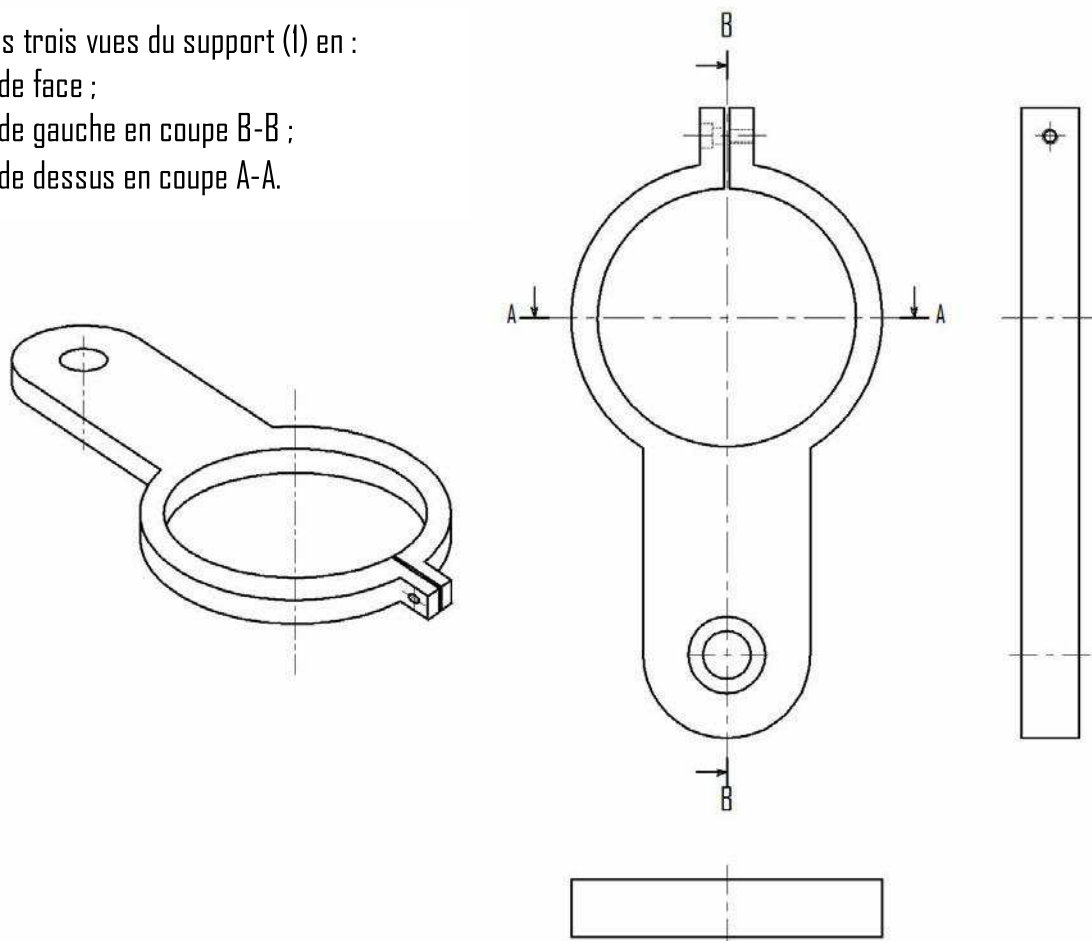
4- On demande de compléter le tableau suivant:

Cote tolérancée	CN	C _{Max}	C _{min}	ES	EI	IT
10 ^{-0,4 -0,5}
15 ^{..... -0,3}	0,7
.....	23,5	23,3	+ 0,5

D- DESSIN DE DÉFINITION :

Compléter les trois vues du support (I) en :

- Vue de face ;
- Vue de gauche en coupe B-B ;
- Vue de dessus en coupe A-A.



1	1	Support	EN-GJMB-450-6	
N°	Nb	Désignation	Matières	Observations
Échelle 1 : 4		POSTE DE SERTISSAGE DES BOITES DE TOMATE		