

# DEVOIR DE SYNTHESE N° 1 TECHNOLOGIE

Durée : 2 Heures

Date : 12/12/2009

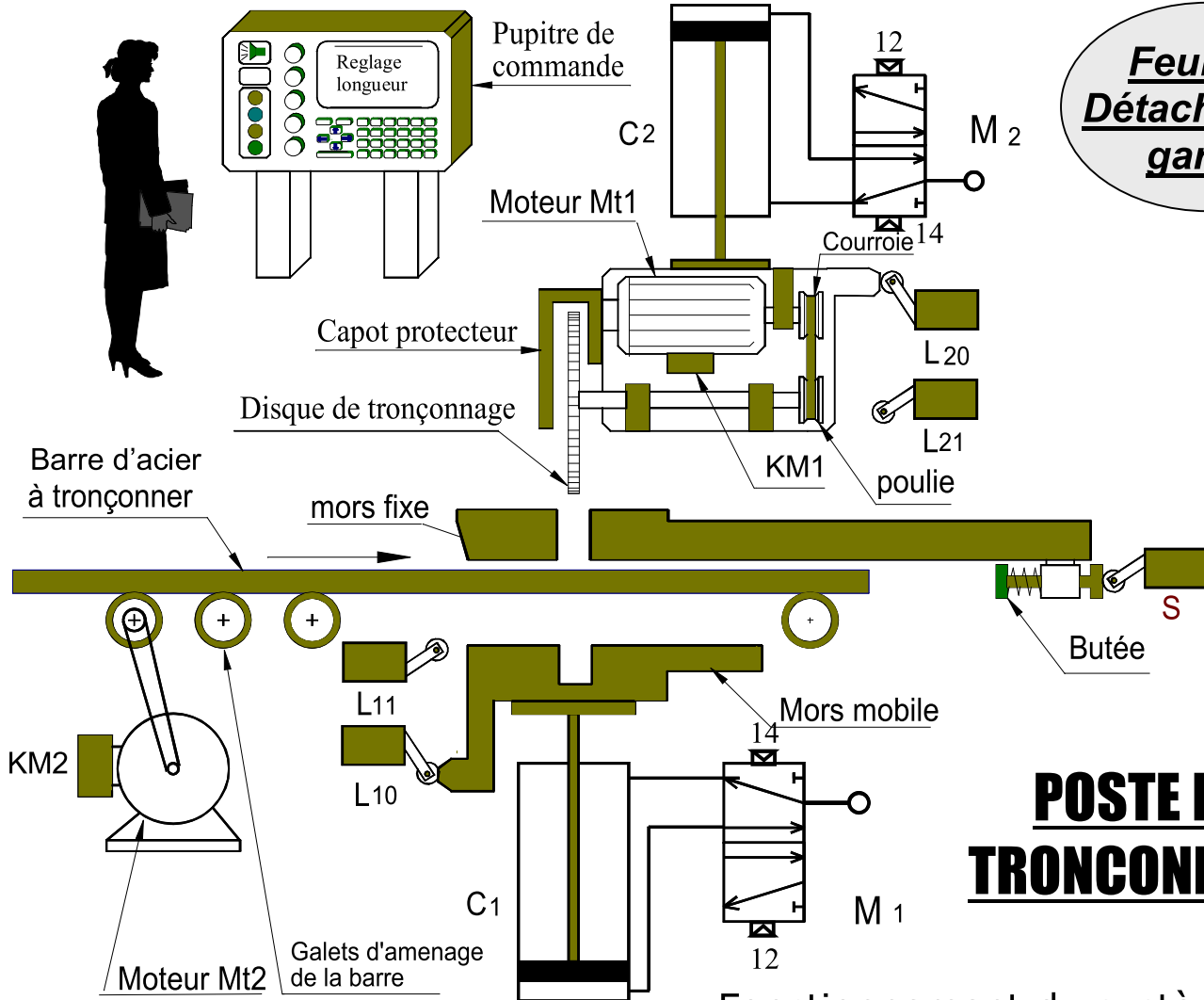


Lycée IBN ELHAITHEM

Classes : 2ème sc

Profs : Z-R & H-J

**Feuille à  
Détacher et à  
garder**



## **POSTE DE TRONÇONNAGE**

### Fonctionnement du système

### Composition du système

- 2 Vérins pneumatiques
- 2 Distributeurs.
- 4 Capteurs de positions à contact
- 1 Capteur de présence de barre .
- 2 Moteurs électriques.
- 2 Contacteurs.
- Une série de galets d'amenée dont l'une est reliée au moteur par poulie et courroie.
- 1 étau de serrage
- 1 Disque de tronçonnage lié au moteur M2.
- 1 Pupitre comportant Ecran, clavier, bouton de mise en marche « m ».
- Un automate programmable (API).

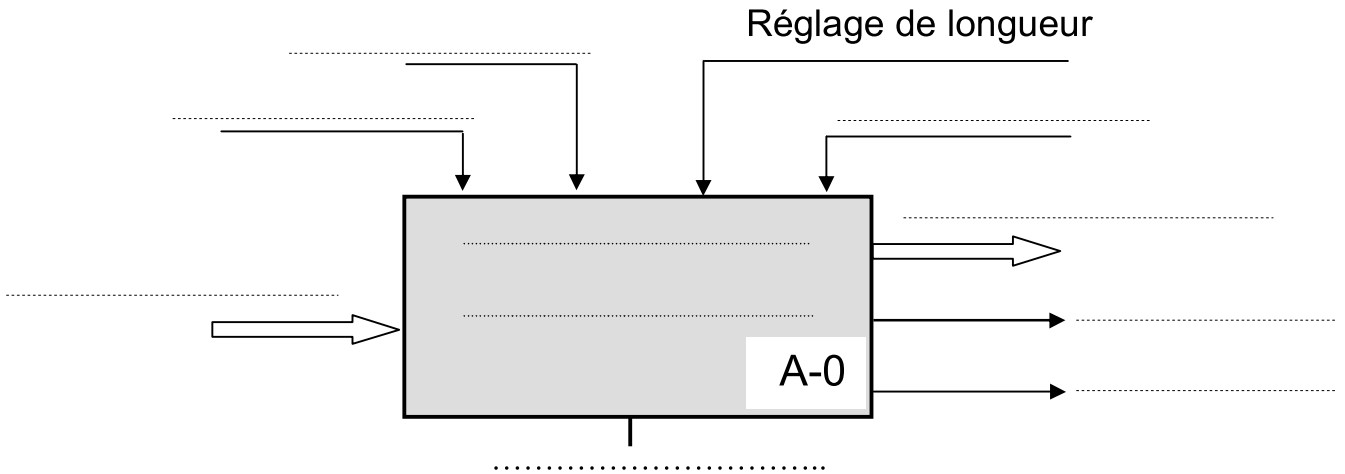
Le système est au repos, un appui sur le bouton de mise en marche m provoque le départ du cycle suivant :

- Positionnement de la barre par les galets animés en rotation par le moteur Mt2.
- Serrage de la barre par l'étau (déplacement du mors mobile verticalement par le vérin C1).
- Tronçonnage de la barre par le disque qui est animé d'un mouvement de rotation par le moteur Mt1 et d'un mouvement de translation par le vérin C2(sortie puis rentrée).
- Desserrage du tronçon d'acier et évacuation.

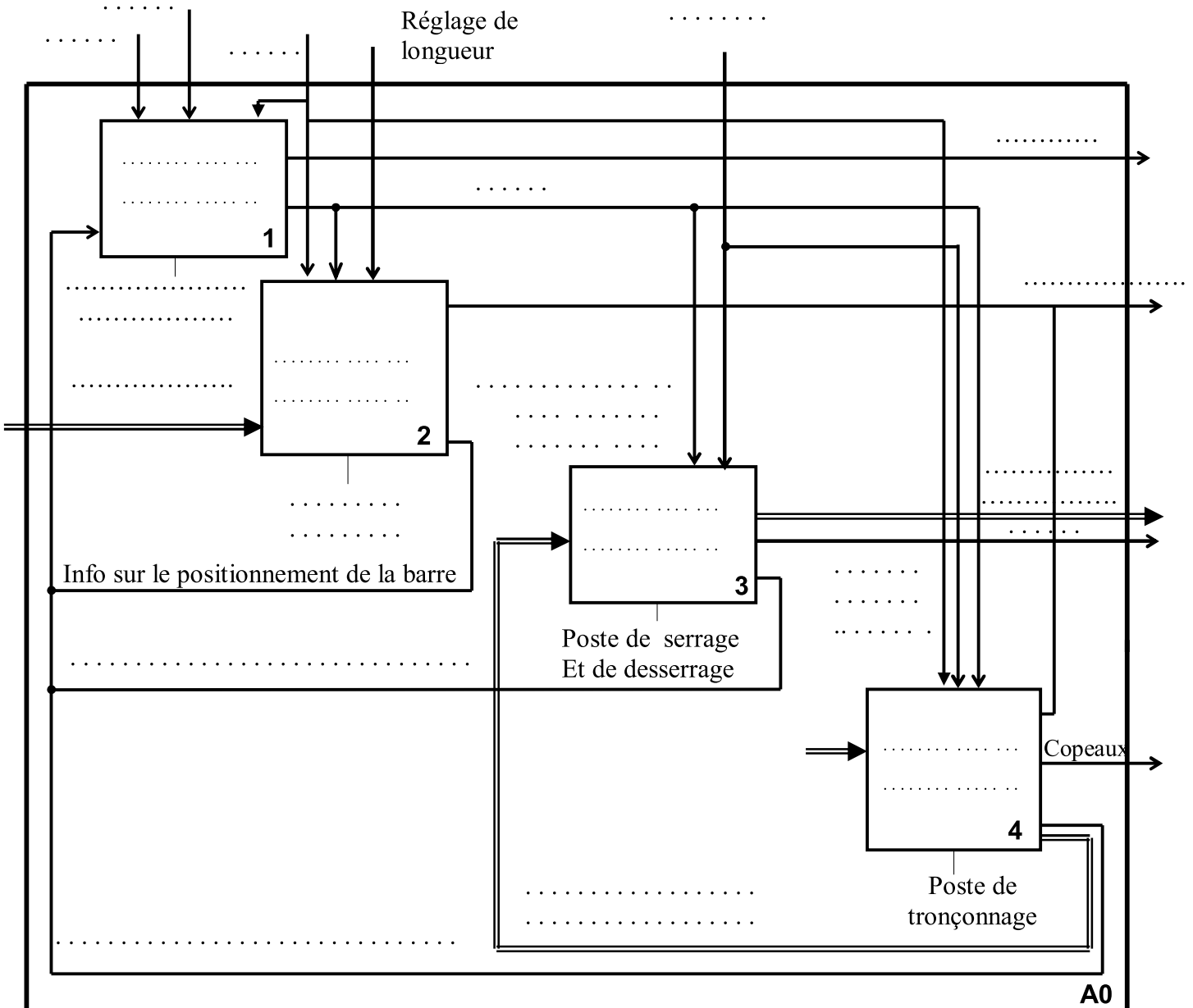
**Remarque** : L'évacuation est manuelle, elle ne fait pas l'objet de notre étude.

# A / ETUDE FONCTIONNELLE (10 Pts)

1 / Compléter le diagramme de niveau A-0 : (1,5 Pts)



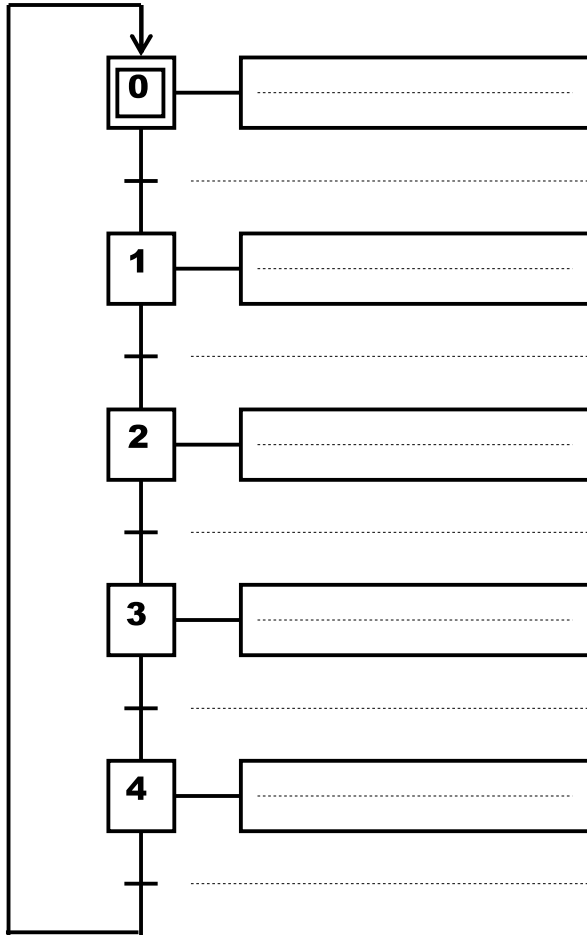
2 / Compléter l'actigramme de niveau A0 et compléter les flèches de la matière d'œuvre: (8.5 Pts)



**B / ETUDE TEMPORELLE : (9,5 Pts)**

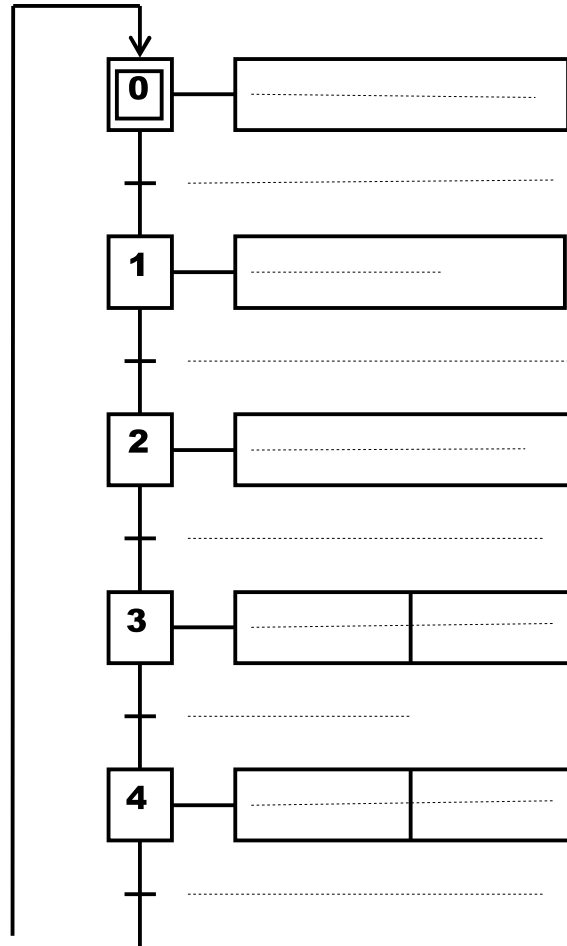
*E t a b l i r*

**1 - GRAFCET système**



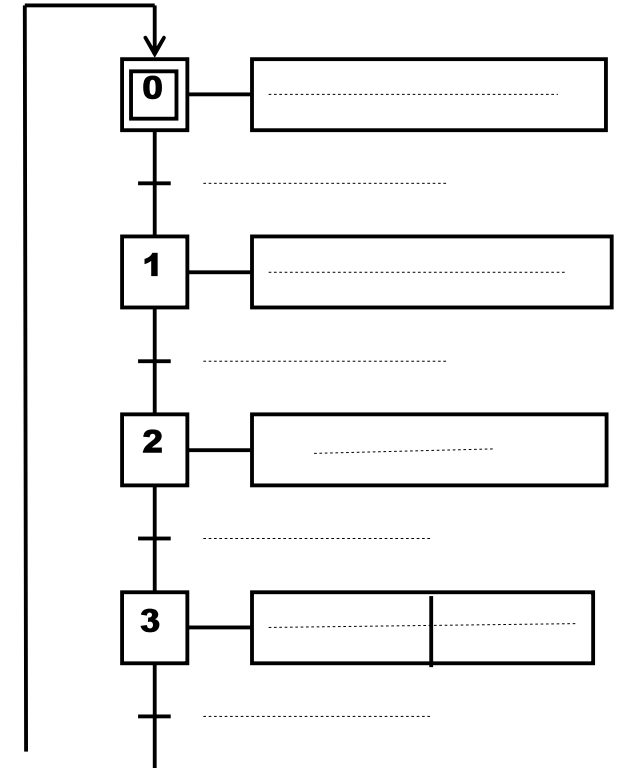
2,5 Pts

**2 - GRAFCET de point de vue PO**



3,5 Pts

**3 - GRAFCET de point de vue PC**



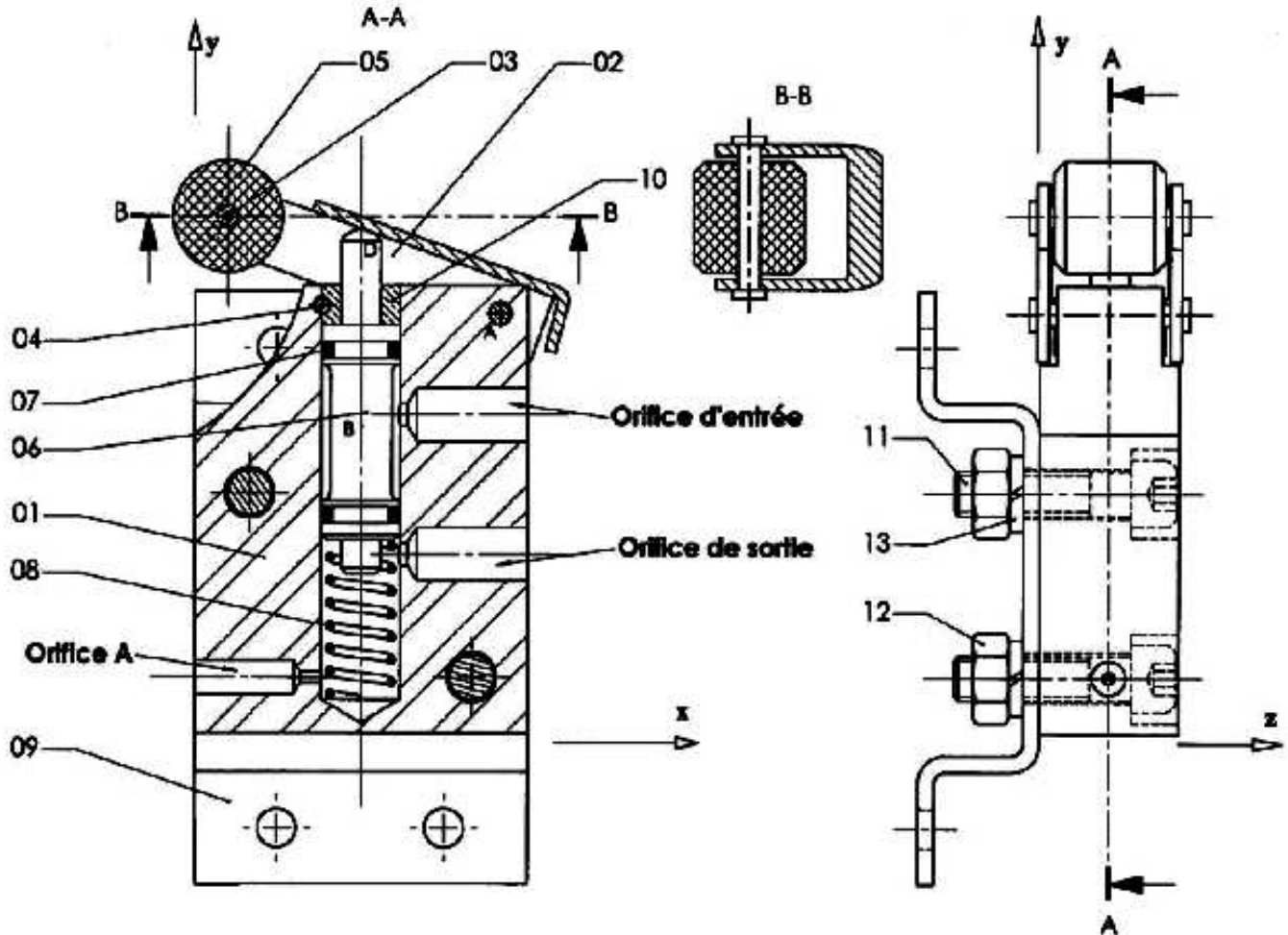
3,5 Pts


**C : « Définition Graphique d'un produit (Lecture d'un dessin d'ensemble) » (5pts)**

**Système technique : CAPTEUR PNEUMATIQUE**

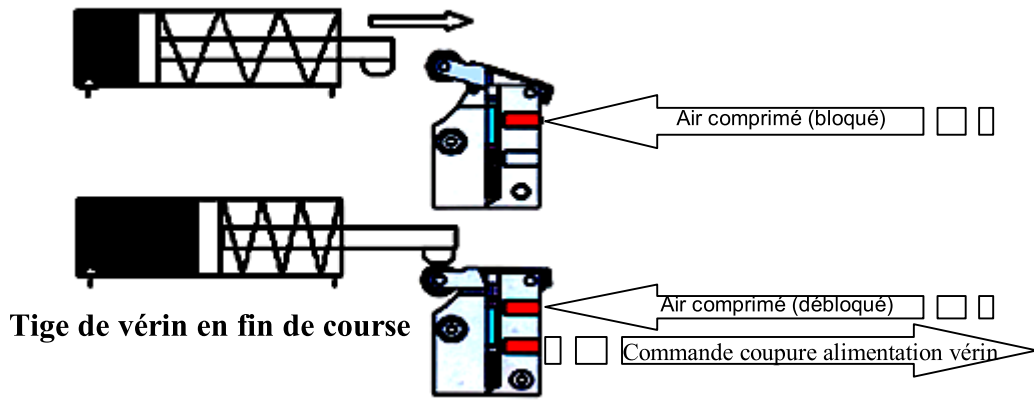
**Description :**

Le dessin d'ensemble ci-dessous représente un capteur pneumatique utilisé comme détecteur de fin de course d'un vérin lorsque le **tiroir (06)** est déplacé verticalement vers le bas, l'air comprimé admis dans le capteur pneumatique passe de l'orifice d'entrée à l'orifice de sortie commandant la coupure de l'alimentation du vérin. (Voir figure A)



13	2	Rondelle W4		
12	2	Ecrou H, M4		
11	2	.....		
10	1	Bague d'arrêt		
09	1	Support		
08	1	Ressort		
07	2	Joint torique		
06	1	Tiroir		
05	1	Galet		
04	1	Goupille cylindrique $\phi 1,5$		Serrée dans 01
03	2	Axe		Riveté avec 02
02	1	Levier		
01	1	Corps	Alliage d'aluminium	
REP.	NBR.	DESIGNATION	MATIERE	OBSERVATION
Echelle 2:1				Nom:
 A4				Classe:
Date :				00

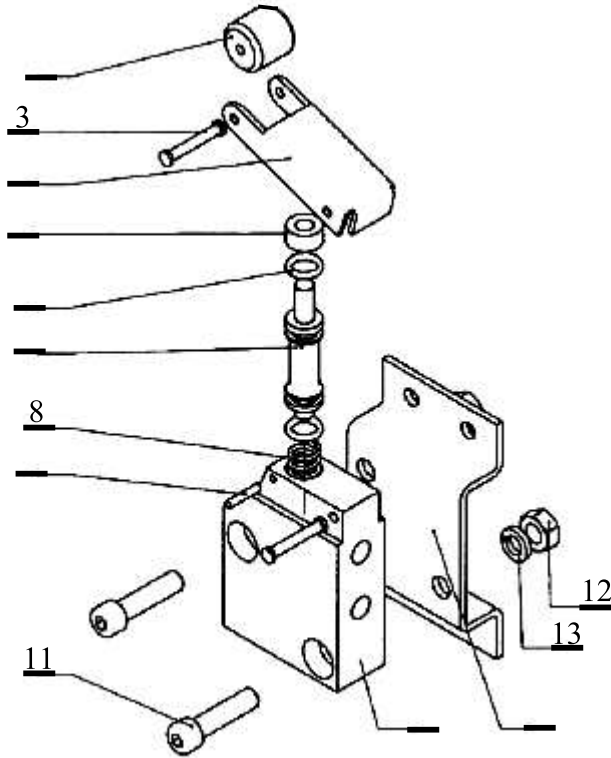
**Figure A**



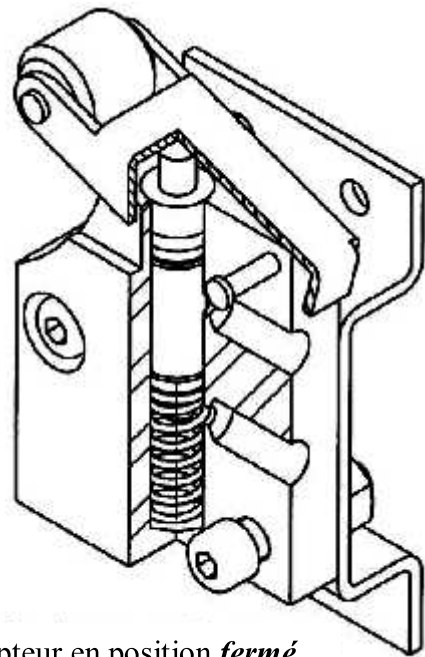
**Lecture de dessin d'ensemble :**

- 1) En se référant au dessin d'ensemble du capteur pneumatique (page4/6), compléter sur la vue éclatée ci-dessous les repères non indiqués.

.... / 2



Perspective éclatée



Capteur en position *fermé*

- 2) Colorier en vert sur les deux vues du dessin d'ensemble le **corps (1)**
- 3) Justifier le choix du matériau du **corps (1)**
- .....
- 4) Quelle est la fonction du **ressort (08)**
- .....
- 5) Quel est le rôle de la **bague (10)**
- .....
- 6) Quelle est la fonction de la **goupille (4)**
- .....
- 7) Compléter la désignation de la **pièce (11)**
- .....

.... / 0.5

.... / 0.5

.... / 0.5

.... / 0.5

.... / 0.5

.... / 0.5

**Cotation fonctionnelle :(6.5pts)**

1)- Réaliser la chaîne de cotes qui installe la cote condition Ja (2pts)

a)- Identifier les surfaces terminales et les surfaces de liaisons

b)- Représenter la chaîne de cotes

2)- Donner la nature et l'utilité de chaque cote condition :(1pt)

Ja :.....

Jb :.....

3)- Trouver les équations suivantes:(3.5pts)

Jb<sub>max</sub>= .....

Jb<sub>mini</sub>=.....

On donne :  $b_9 = 2^{0}_{-0.2}$      $b_1 = 8^{0}_{-0.2}$      $b_{12} = 5^{\pm 0.1}$      $b_{13} = 2^{0}_{-0.2}$

Jb=3

4)- Trouver la cote  $b_{11} = ?$

Jb<sub>max</sub> =.....

Jb<sub>mini</sub> =.....

Cote nominale  $b_{11}$ =.....

AN :  $b_{11}$ =.....

$b_{11}$ max =.....

$b_{11}$ mini =.....

AN :

$b_{11}$ max =.....

$b_{11}$ mini =.....

$e_s$ =.....

$e_i$ =.....

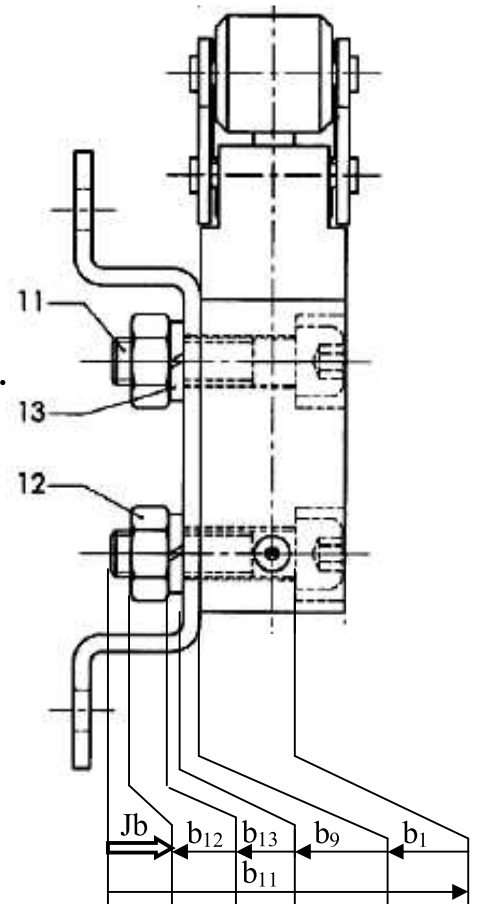
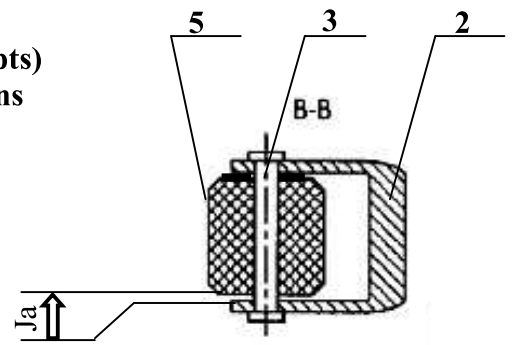
AN :

$e_s$ =.....

$e_i$ =.....

Cote tolérance:

$b_{11}$ =.....



bonne chance