

DEVOIR DE SYNTHESE N 1

PROFESSEUR : BAAZAOUI Abderraouf

2010/2011



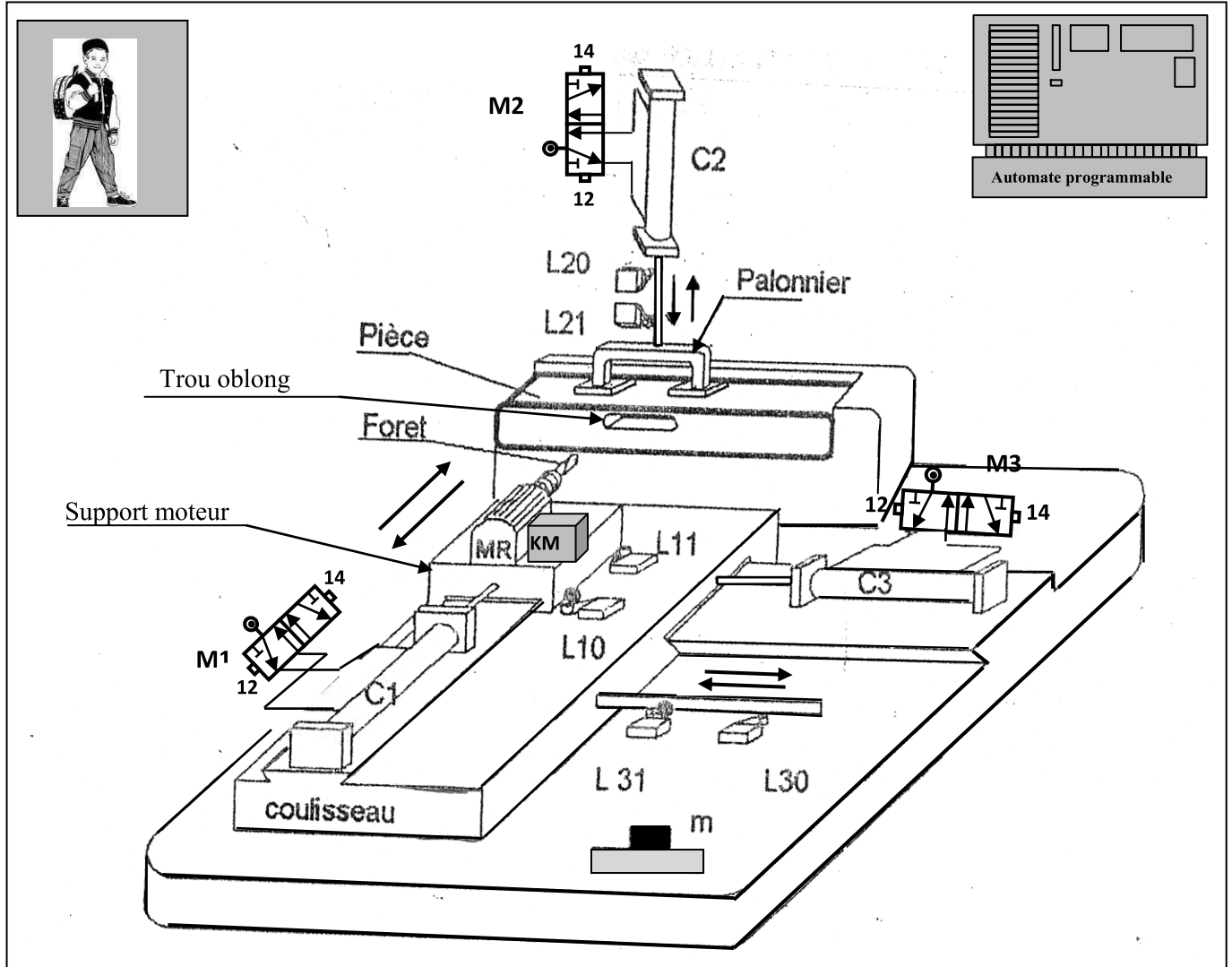
Classes : 2^{ème} Sciences

Direction régionale de l'éducation .
Kairouan
Lycée Secondaire Cherarda

Le devoir de synthèse comporte 6 pages

Systeme : Poste automatique de rainurage

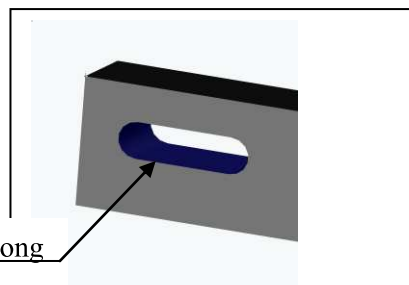
I/ Mise en situation :



II/ Description du système :

Ce système permet d'exécuter une **rainure** (trou oblong) sur une pièce en bois.

- La pièce à rainurer est fixée par un palonnier actionné par un vérin pneumatique **C2**.
- Le perçage est réalisé par une perceuse fixée sur la tige d'un vérin **C1** permettant la translation du foret. Le mouvement de rotation du foret est fourni par un moteur **MR** commandé par un contacteur **KM**.
- Un vérin **C3** permet de translater le coulisseau sur lequel est fixée l'unité de perçage pour obtenir le trou oblong.



III/ **Fonctionnement :**

La pose des pièces à rainurer est manuelle.

Une action sur le bouton de mise en marche (**m**) entraîne le cycle suivant :

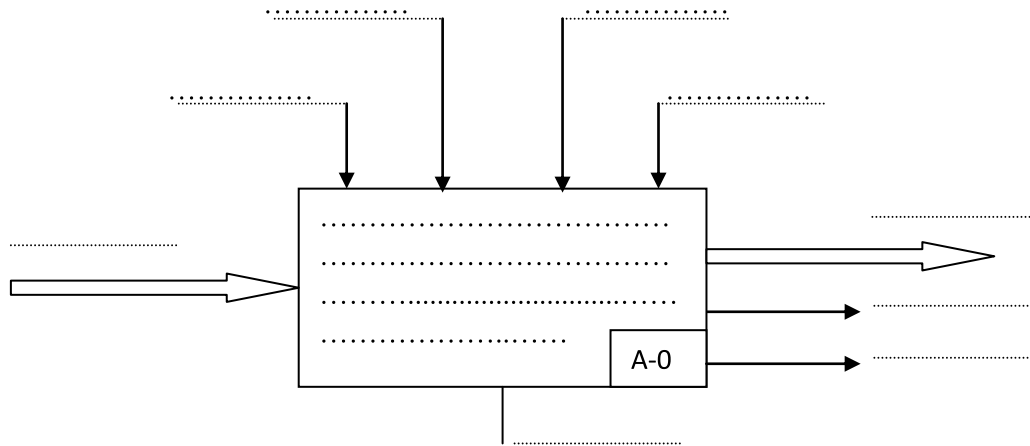
- Descente du palonnier par le vérin **C2** commandé par un distributeur **M2** pour serrer la pièce ;
- Avance du foret par le vérin **C1** commandé par un distributeur **M1** pour percer la pièce ;
- Translation du coulisseau par le vérin **C3** commandé par un distributeur **M3** pour obtenir la rainure ;
- Dégagement du foret de la pièce par le vérin **C1** ;
- Recule du coulisseau par le vérin **C3** ;
- Montée du palonnier par le vérin **C2**.

NB : On considère que le **foret** est toujours en rotation (moteur **MR** toujours en marche)

TAVAIL DEMANDE :

Etude fonctionnelle : (10.5 pts)

1/ Compléter le modèle fonctionnel (actigramme A-0) du système : (2.5 pts)



2/ Compléter le tableau en utilisant les termes suivants: rainurer la pièce, percer la pièce, Gérer le système : (1.5 pt).

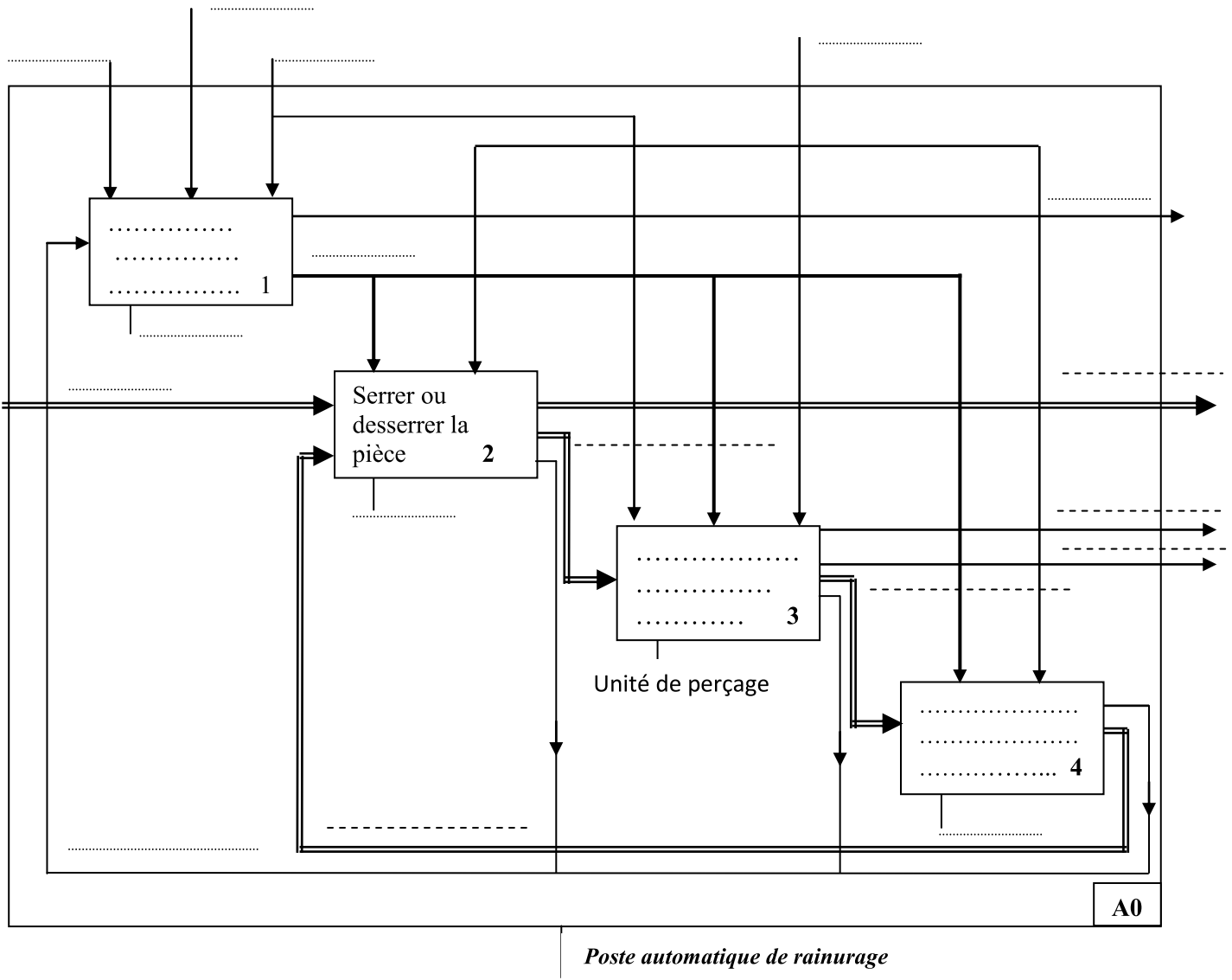
<i>Elément</i>	<i>Fonction</i>
Automate
Unité de perçage
Vérin C3 + coulisseau

3/ A partir du dossier technique du système proposé, compléter le tableau suivant : (3.5 pts)

<i>Actionneurs</i>	<i>Effecteurs</i>	<i>Pré actionneurs</i>	<i>Capteurs</i>
.....
.....
.....
.....

4/En se référant au dossier technique et aux termes suivants, compléter le niveau A0. (3 Pts)

Pièce à percer, pièce rainurée, pièce percée, pièce rainurée et serrée, pièce serrée, comptes-rendus, déchets, ordres, pièce à rainurer, informations.



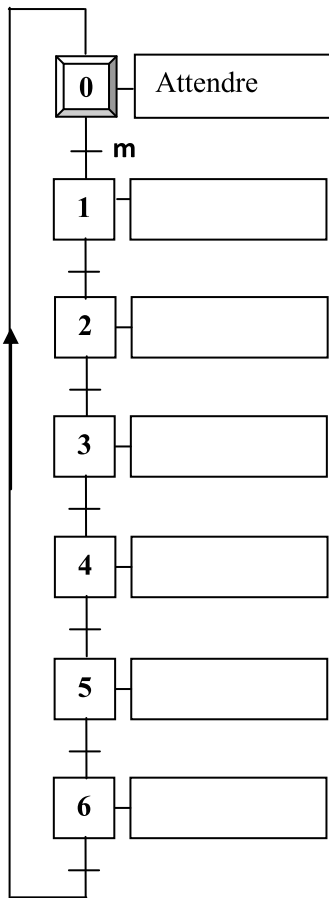
GRAFCET : (12.25 pts)

1/Compléter le tableau suivant (4.25 pts)

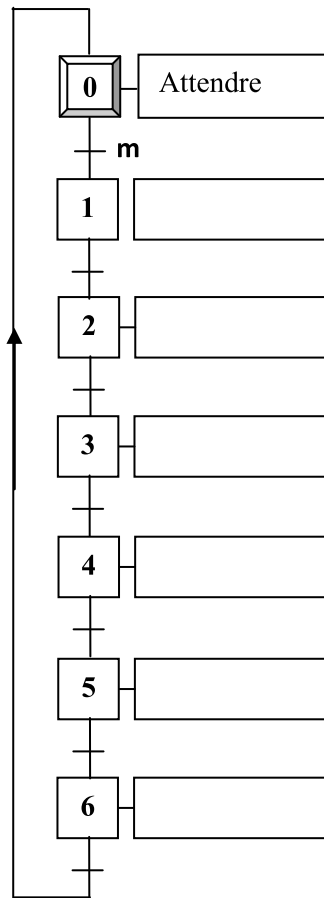
N°	Action(Tache)	Actionneur	Effecteur	Pré actionneur	capteur
0	Attendre				m
1
2
3
4	Dégager le foret par la recule du vérin C1
5	Reculer le coulisseau par le vérin C3
6

2/ Compléter les GRAFCET suivants : (6 pts)

GRAFCET d'un point de vue de la PO



GRAFCET d'un point de vue de la PC



3/ a/ Quelles sont les conditions de franchissements de la transition $T_{3/4}$: (1 pt)

.....

b/ Une fois la transition $T_{3/4}$ est franchie, décrire le comportement de système : (1 pt)

.....

Systeme : Robot de cuisine

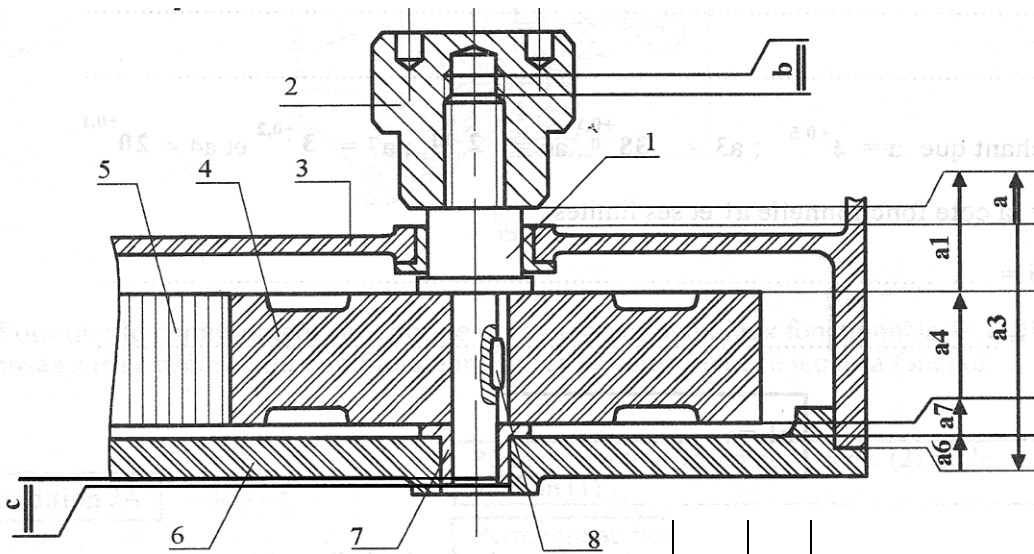
Mise en situation : Ce système est utilisé dans la cuisine pour transformer des légumes.

le système est représenté par sa photo ci-contre et son dessin d'ensemble partiel à l'échelle 2 : 1 (Page suivante)



Nom : Prénom :
 TECHNOLOGIE

Dessin d'ensemble partiel : (fig. 1)



8	1	Clavette		
7	1	Coussinet		
6	1	Couvercle		
5	1	Courroie		
4	1	Poulie		
3	1	Corps		
2	1	Manchon		
1	1	Axe		
Rep	Nb	Désignation	Matière	Observation
Ech : 2/1		Robot de cuisine		Prof : BAAZAOLR Classe : 2 ^{ème} Sc.

TAVAIL DEMANDE :

A/LECTURE D'UN DESSIN D'ENSEMBLE : (6.5 pts)

1/ colorier par des couleurs différentes les pièces 1, 2, 4 et 7 sur le dessin d'ensemble partiel (Fig. 1). (2pts)

2/A partir du tableau (1) compléter le tableau (2) en mettant la lettre qui correspond à la fonction : (1.5 pt)

Tableau 1		Tableau 2	
Pièce		Fonction	
Courroie(5)	A	Arrêter la translation de (1)	
Corps (3)	B	Assurer une liaison en rotation	
Clavette(8)	C	Transmettre le mouvement de rotation	

3/ Quel est le nom de l'usinage réalisé sur la pièce(2) pour recevoir la pièce(1) : mettre une croix. (0.5pt)

Trou borgne taraudé	Trou taraudé	Trou débouchant	
---------------------	--------------	-----------------	--

4/ Indiquer le rôle du manchon(2), mettre une croix. (0.5 Pt)

Transmettre le mouvement		Avoir une liaison démontable	
--------------------------	--	------------------------------	--

5/ Mettre une croix dans la case correspondante (2pts)

a/ Quelle est l'échelle du dessin d'ensemble partiel ?

Nom :	Prénom :	Classe : 2ème Sc... LA	Page 6
TECHNOLOGIE			

Echelle réelle Echelle de réduction Echelle d'agrandissement

b/ D'après la méthode européenne, la vue de gauche se représente à gauche de la vue de face à droite de la vue de face au dessous de la vue de face

c/ Quelle est l'unité utilisée pour les dimensions d'une pièce dessinée?
 m mm cm

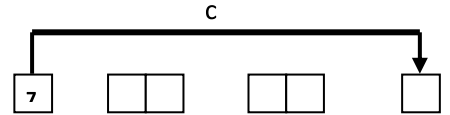
d/ Sur chaque vue d'un dessin technique, combien y'a-t-il de dimensions ?

1 2 3 4

B/cotation fonctionnelle : (10.75 pts)

1/ sur le dessin d'ensemble partiel

- Déterminer les surfaces terminales des conditions a, b et c. (1.5pt)
- Tracer les chaines minimales de cotes relatives aux conditions b et c. (1.5pt)



2/ Compléter le diagramme de contacts de la condition c : (0.5 pt)

3/Ecrire les équations : (1.5 pt)

b = c =
 $b_{Maxi} = \dots\dots\dots$ $c_{Maxi} = \dots\dots\dots$
 $b_{mini} = \dots\dots\dots$ $c_{mini} = \dots\dots\dots$

4/ a) D'après la chaîne de cotes relative à la condition (a), déduire les équations suivantes. (0.75 pt)

a =
 $a_{Maxi} = \dots\dots\dots$
 $a_{mini} = \dots\dots\dots$

b) Sachant que.

$a = 4^{+0.5}$ $a_3 = 38^{+0.1}$ $a_4 = 20^{+0.1}$ $a_6 = 2^{0-0.1}$ $a_7 = 3^{+0.2}$

Calculer la cote fonctionnelle a1 et ses limites : (1.5 pt)

$a1_{Maxi} = \dots\dots\dots$
 $a1_{mini} = \dots\dots\dots$

a1 =

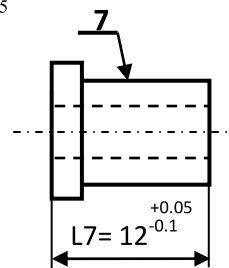
c) D'après le dessin d'ensemble partiel, Indiquer la nature de chacune des conditions suivantes: (1 pt)

Condition a : **Condition b :**

5/ Après la fabrication d'un lot du coussinet(7), le service de contrôle dans l'usine a pris des mesures de la longueur L7 sur 6 pièces. Sachant que la cote tolérancée :

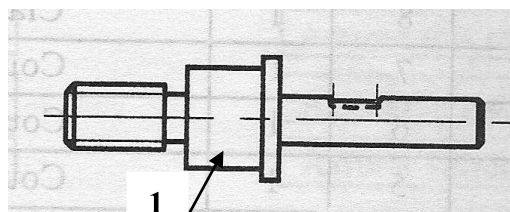
$L_7 = 12^{+0.05-0.1}$

Compléter le tableau suivant en mettant une croix dans la case correspondante. (1.5 Pt)



Mesures réalisées	11,95	11,90	11,85	12	12,10	12,05
Pièce bonne						
Pièce mauvaise						

6/reporter les cotes fonctionnelles a1 et c1 sur le dessin de l'axe(1). (1 pt)



Nom : Prénom :
 TECHNOLOGIE