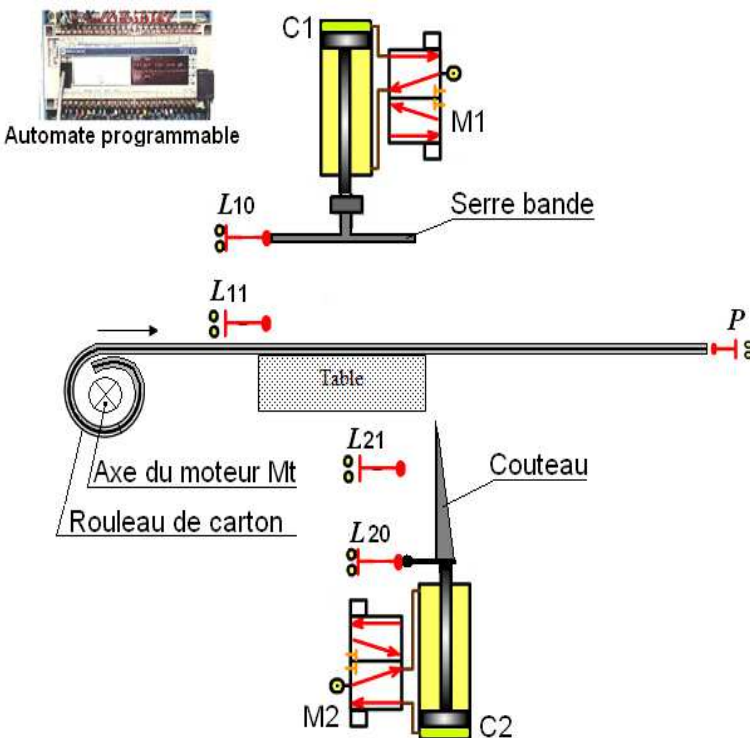


**NB : Aucune documentation autorisée et l'écriture doit être claire.**  
**Le devoir comporte 3 parties différentes**

**PARTIE A : Etude d'un système technique**

**I. MISE EN SITUATION :**

Soit la poste automatique de découpage de carton, représentée par le schéma ci-dessous avec la description de son fonctionnement, est utilisée pour couper des morceaux de cartons.



**FONCTIONNEMENT DU SYSTEME :**

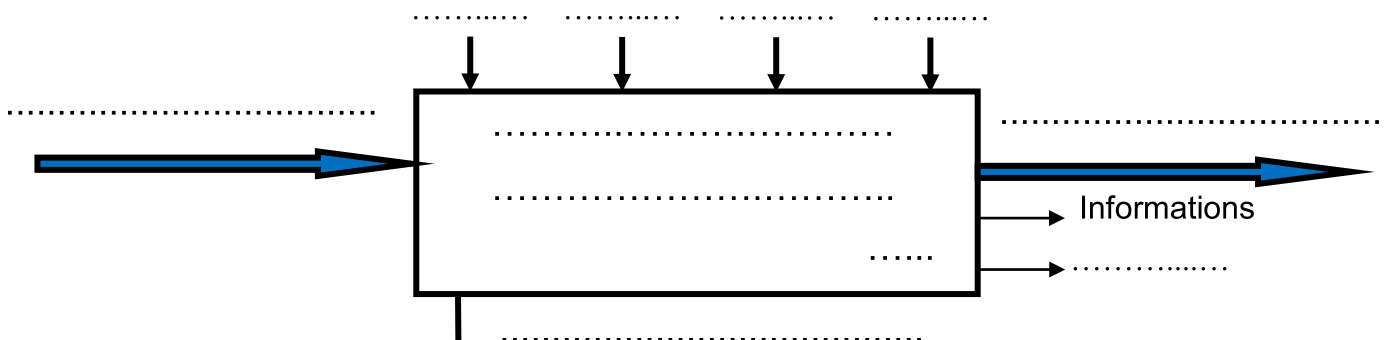
Le rouleau de carton est enroulé autour de l'axe du moteur, la mise en marche du système par impulsion sur le bouton poussoir **m** déclenchera le fonctionnement suivant :

- Déplacement de la bande de carton par le moteur **Mt** commandé par le contacteur **KM** jusqu'au capteur **p**.
- Serrage de la bande par la serre bande manœuvrée par le vérin **C1** commandé par le distributeur **M1**.
- Découpage de la bande par le couteau manœuvré par le vérin **C2** commandé par le distributeur **M2**.
- Desserrage de la bande.

**II. TRAVAIL DEMANDE :**

**1- Modélisation du système :**

- a. Citer la partie commande de système : ..... (0.5 points)
- b. Établir le modèle fonctionnel global du système : (2 points)

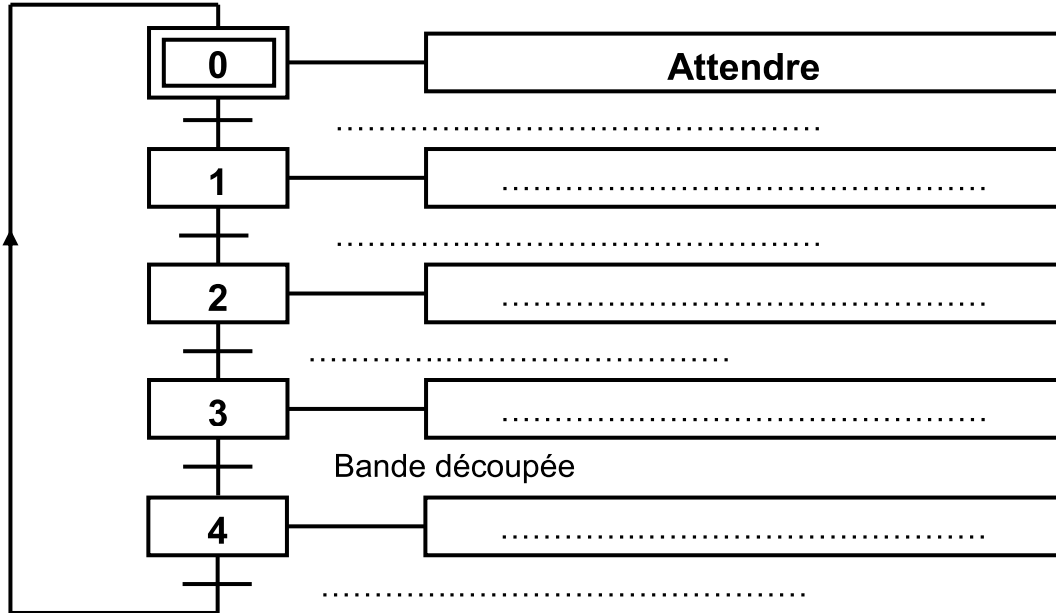


c. Compléter le tableau suivant : (2 points)

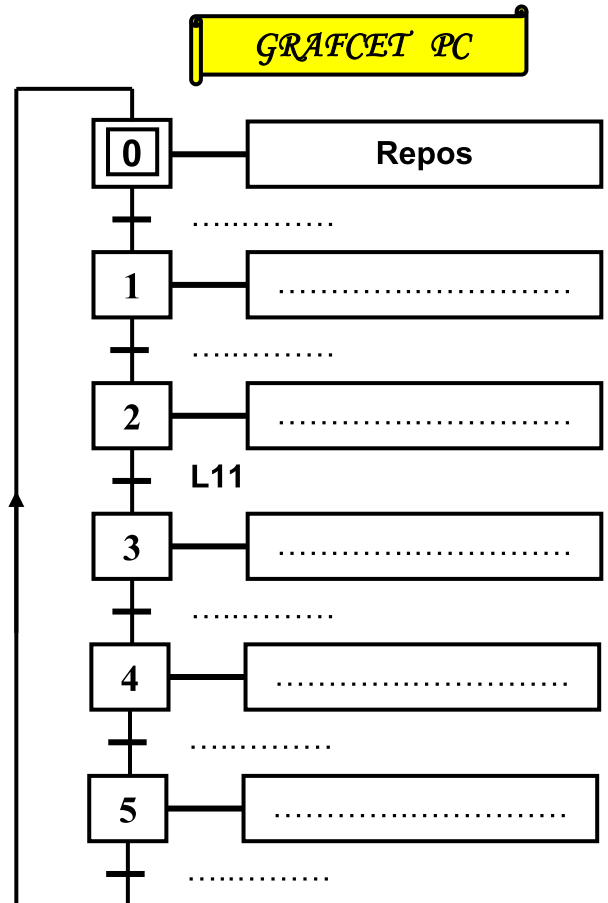
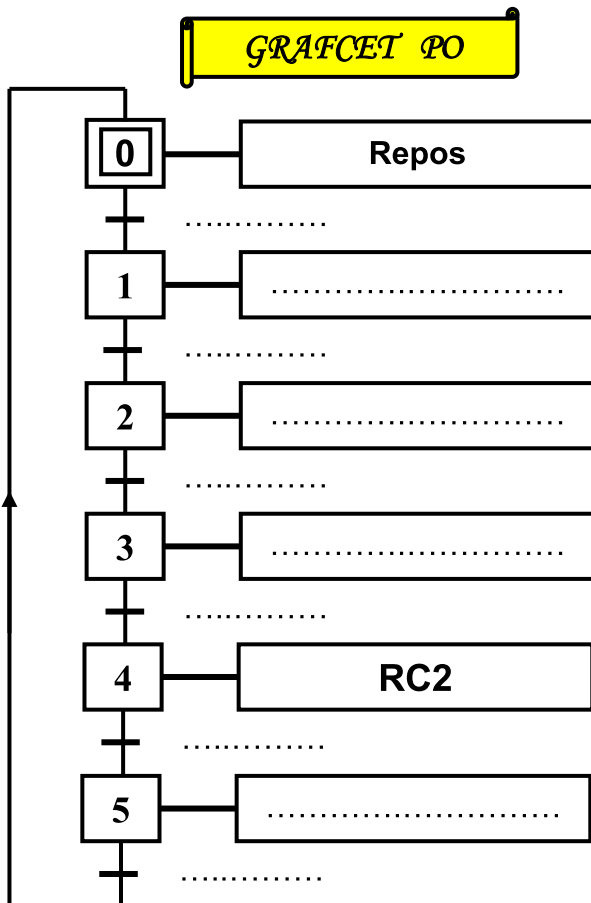
UNITE	Actionneurs	Préactionneurs	Capteurs
Unité de déplacement de la bande	.....	.....	.....
Unité de serrage	.....	.....	L10 et L11
Unité de découpage	.....	.....	.....

2- Etude temporelle :

a. Compléter le GRAFCET du point de vue du système : (2 points)



b. Déterminer le GRAFCET PO et traduire en GRAFCET PC : (4 points)



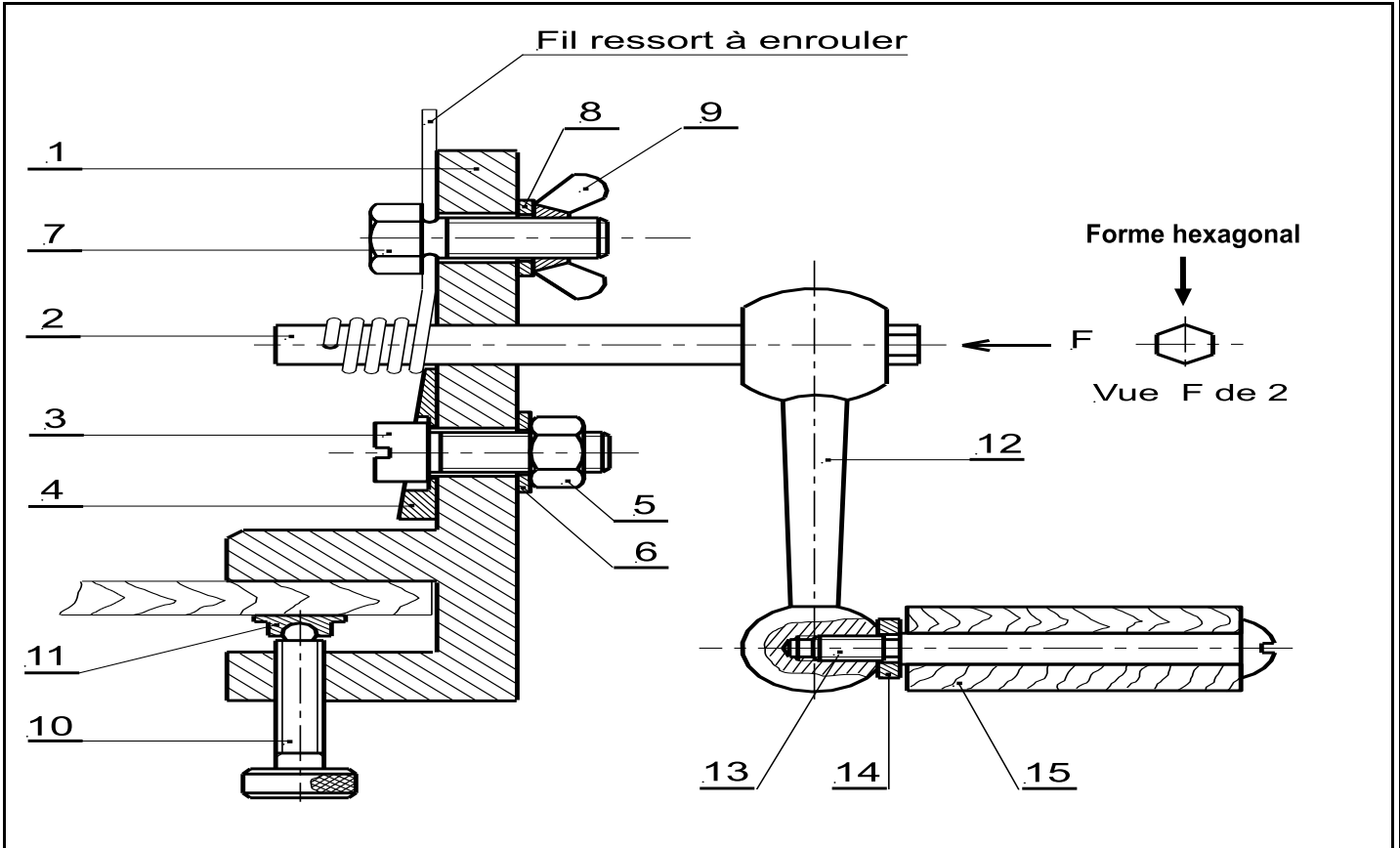
## PARTIE B : Lecture d'un dessin d'ensemble

### Systeme : Enrouleur de ressort.

L'enrouleur de ressort représenté par son dessin d'ensemble sur la page suivante, permet d'enrouler en forme d'hélice, un fil métallique (en acier) pour l'obtention d'un ressort.

#### I. Fonctionnement :

Après la fixation de l'enrouleur sur une table, régler le pas du ressort par la rotation de la plaquette biaisée (4) puis le serrage de l'écrou (5), introduire le fil métallique dans le trou de la vis (7) et dans celui de l'axe (2). tourner la manivelle (12) pour enrouler le fil métallique autour de l'axe de manœuvre (2).



15	1	Manche	Hêtre	Bois
14	1	Rondelle plate	Acier S 275	
13	1	Axe	Acier C 35	Tête bombée fondue
12	1	Manivelle droite type lisse	Fonte EN - GJMB-300-4	
11	1	Patin	Acier E 360	
10	1	Vis de fixation	Acier C 35	Tête moletée
9	1	Ecrou à oreilles	Acier C 35	Serré à la main
8	1	Rondelle plate	Acier S 275	
7	1	Vis à tête hexagonale	Acier C 35	
6	1	.....	Acier S 275	
5	1	.....	Acier C 35	
4	1	Plaquette	Acier S 275	
3	1	.....	Acier C 35	
2	1	Axe de manœuvre	Acier C 60	
1	1	Corps	Acier S 275	
Rp	Nb	Désignation	Matière	Observation

Echelle 1 : 3 	<h1>ENROULEUR DE RESSORT</h1>	Nom : .....	<b>LYCEE FOUSSANA</b>
		Date : .....	

**II. Travail demandé :**

1- Sur le dessin d'ensemble, colorier les parties visibles de: **(1 points)**

- Le corps (1) en **VERT**.
- L'axe de manœuvre (2) en **ROUGE**.
- La manivelle (12) en **BLEU**.
- Colorier sur la nomenclature, les mêmes pièces en gardant les mêmes couleurs.

2- Compléter sur la nomenclature la désignation des pièces (3), (5) et (6) : **(0.75 points)**

3- Quelle est la fonction de l'ensemble de deux pièces (10) et (11) ? **(0.25 points)**

.....

4- Justifier la présence de moletage sur la vis de fixation (10) : **(0.25 points)**

.....

5- Justifier la partie hexagonale de l'axe de manœuvre (2) ? **(0.25 points)**

.....

6- En se référant au dessin d'ensemble, compléter le tableau suivant : **(1.5 points)**

<i>Liaison</i>	<i>Désignation</i>	<i>Symbole</i>
3 / 5	.....	
2 / 12	.....	
10 / 11	.....	

7- Côtcher la case correspondante.

Le dessin d'ensemble du dispositif par rapport à la réalité est : **(0.25 points)**

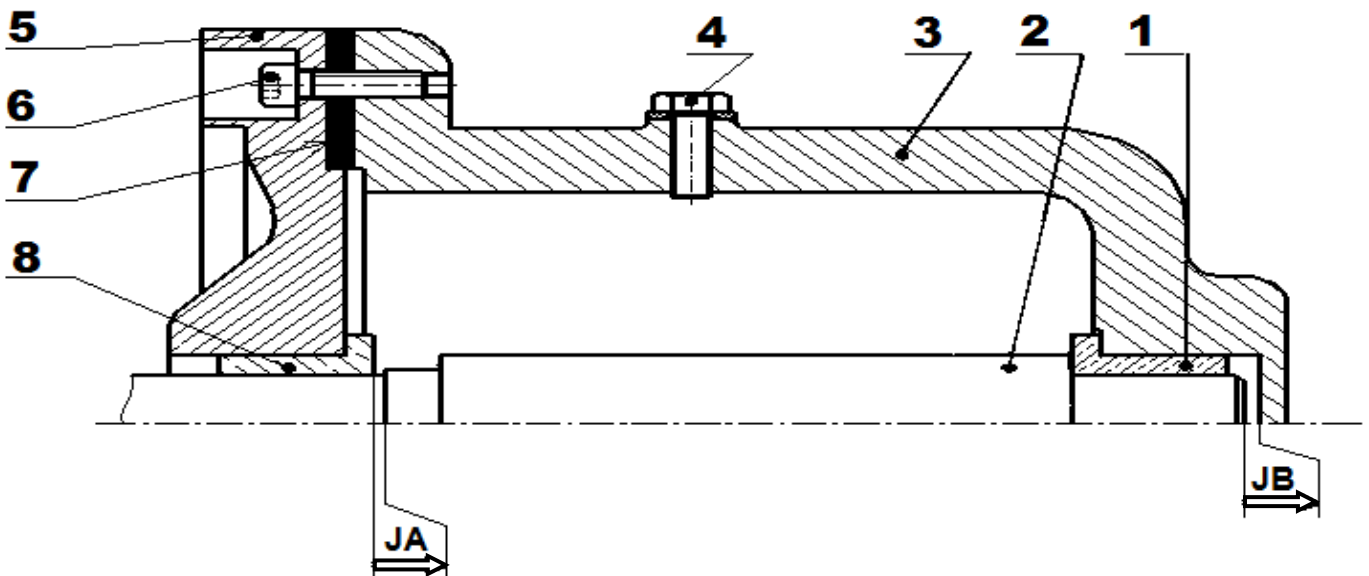
à l'échelle réduite.	<input type="checkbox"/>	à l'échelle réelle.	<input type="checkbox"/>	à l'échelle agrandie.	<input type="checkbox"/>
----------------------	--------------------------	---------------------	--------------------------	-----------------------	--------------------------

8- Déduire le diamètre **d** de l'axe (2) : **(0.25points)**

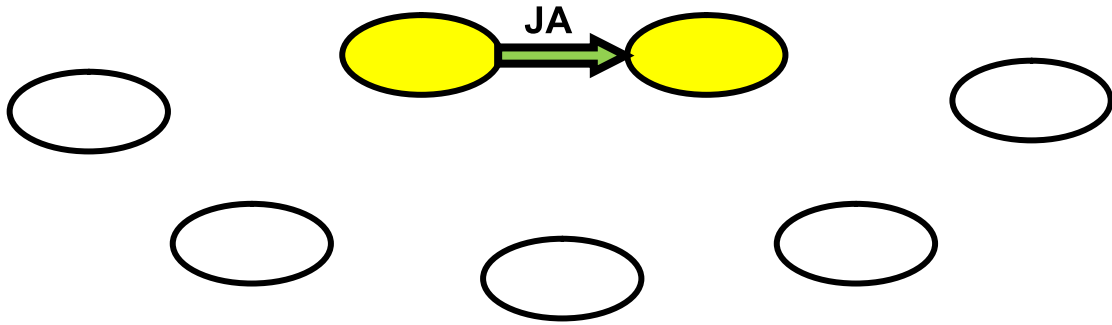
.....

***PARTIE C : Cotation fonctionnelle***

1. Tracer la chaîne de cotes minimales relative **seulement** à la condition **JB** : **(0.75 points)**



2. Compléter le diagramme de liaison minimale relative à la condition **JA** : (0.75 points)



3. Écrire les équations des conditions **JA** et **JB** : (1 points)

➤ <b>JA</b> = .....
➤ <b>JB</b> = .....
➤ <b>JB</b> min = .....
➤ <b>JB</b> max = .....

4. On donne :  $B_1 = 6 \begin{matrix} +0.2 \\ -0.1 \end{matrix}$  et  $B_3 = 27 \begin{matrix} +0.3 \\ -0.2 \end{matrix}$

a. Compléter le tableau suivant : (1 points)

Cotes tolérances	CN	EI	ES	C min	C max	IT
<b>B<sub>1</sub></b>	6	.....	.....	.....	.....	.....
<b>B<sub>3</sub></b>	.....	.....	.....	26.8	.....	.....

b. Sachant que la condition ( $1.6 \leq JB \leq 2.7$ ); Calculer la cote nominale et les limites (écarts) à donner à la cote **B<sub>2</sub>** : (1 points)

➤ **B<sub>2</sub> min** = .....

.....

➤ **B<sub>2</sub> max** = .....

.....

+	.....
-	.....
<b>B<sub>2</sub> =</b>	.....

c. Vérifier que :  $IT_{JB} = \sum IT$  des cotes fonctionnelles : (0.5 points)

.....

.....

.....

.....

Bonne chance & Bon travail.