



Devoir de Synthèse N°1

Matière : Technologie

* Nom :

* Prénom :

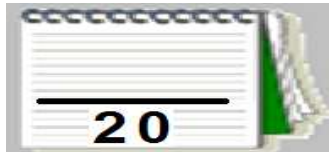
Réalisé par :

- Mr Raouafi. A
- Mr Missaoui. S

Niveau : 2^{ème} année secondaire
(Section : Sciences)

2^{ème} Sc....

N° :



20

NB : Le devoir comporte 2 parties différentes et aucune documentation autorisée.

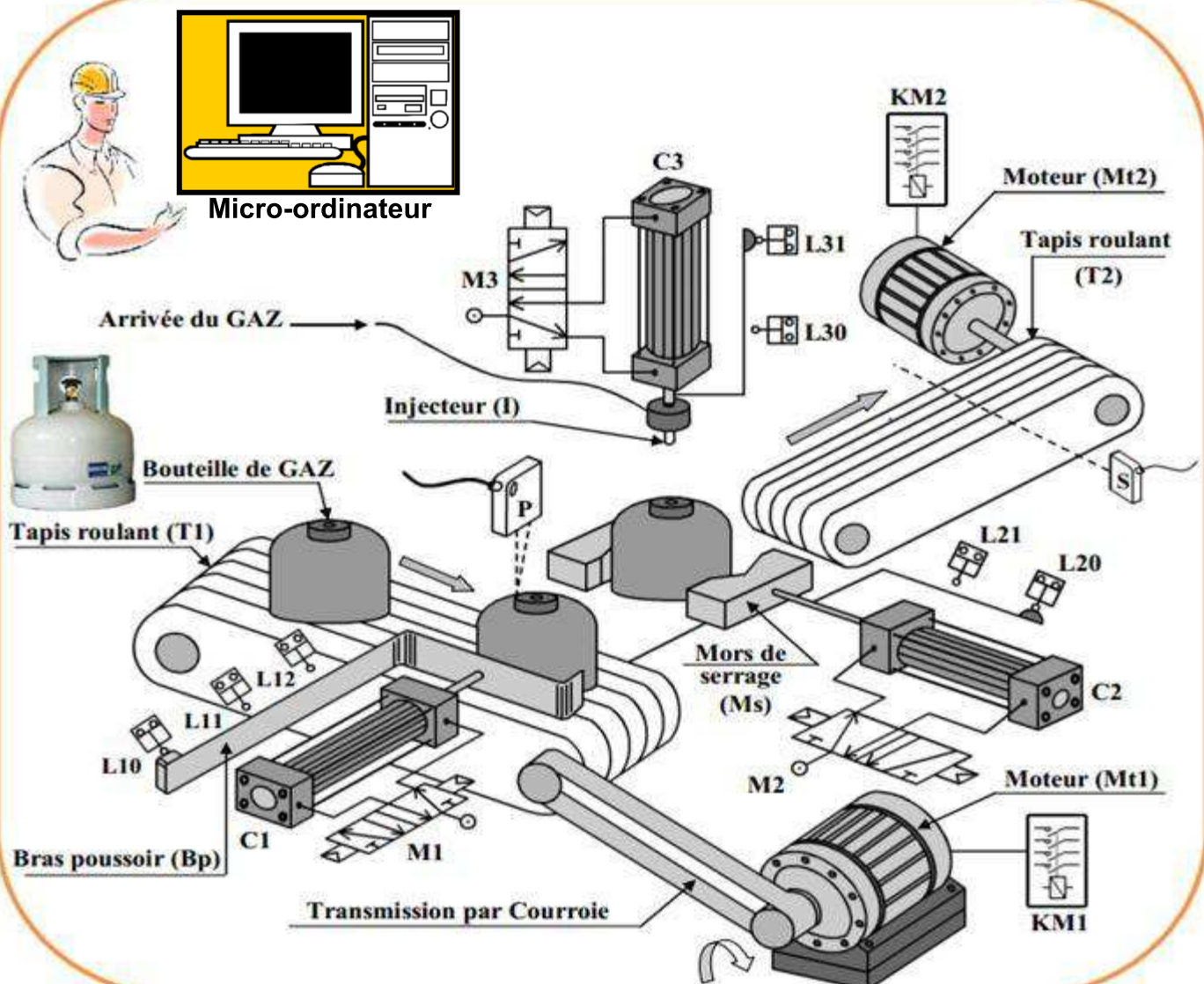
PARTIE A : Analyse fonctionnelle d'un système technique



Systeme technique N°1 : POSTE DE CHARGEMENT DES BOUTEILLES EN GAZ

❖ Présentation :

- Le poste est conçu pour le chargement des bouteilles en gaz.
- L'action sur le bouton de mise en marche « m » entraine le cycle de fonctionnement selon les dispositifs suivants : (dispositif de déplacement ; dispositif de transfert ; dispositif de serrage ; dispositif de chargement et dispositif d'évacuation).



❖ **Description du fonctionnement :**

Le système est au repos, un appui sur le bouton de mise en marche "m" provoque le départ du cycle suivant :

- ☒ Déplacement de la bouteille de gaz vide jusqu'à le capteur photo-électrique (P) par le tapis roulant (T1) grâce au moteur (Mt1).
- ☒ Transfert de la bouteille par le bras poussoir (Bp) grâce à la sortie incomplète du vérin (C1).
- ☒ Serrage de la bouteille vide par le vérin (C2).
- ☒ Injection du gaz dans la bouteille vide par l'injecteur (I) par le vérin (C3) pendant 18s.
- ☒ Desserrage de la bouteille.
- ☒ Ejection de la bouteille grâce à la sortie complète du vérin (C1) vers le tapis roulant (T2).
- ☒ Evacuation de la bouteille pleine jusqu'à le capteur photo-électrique (S) par le tapis (T2) grâce au moteur (Mt2).

I- MODELISATION DU SYSTEME : (4 pts)

1. Donner la partie commande du système : (0.25 pts)

.....

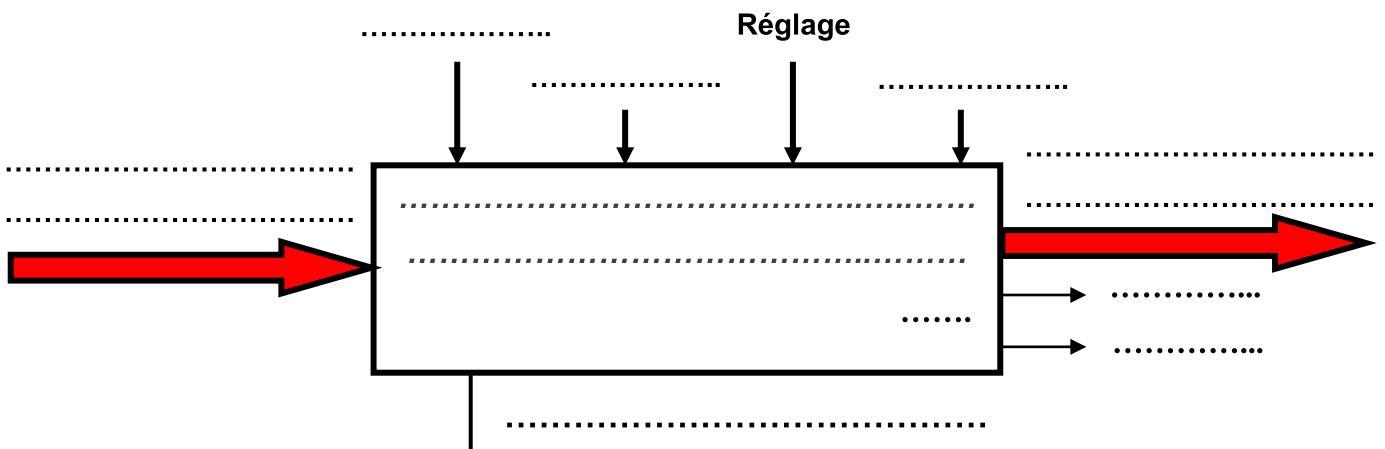
2. Indiquer la valeur ajoutée du système : (0.25 pts)

.....

3. Déterminer le type de la matière d'œuvre : (0.25 pts)



4. Établir le modèle fonctionnel global du système : (2 pts)

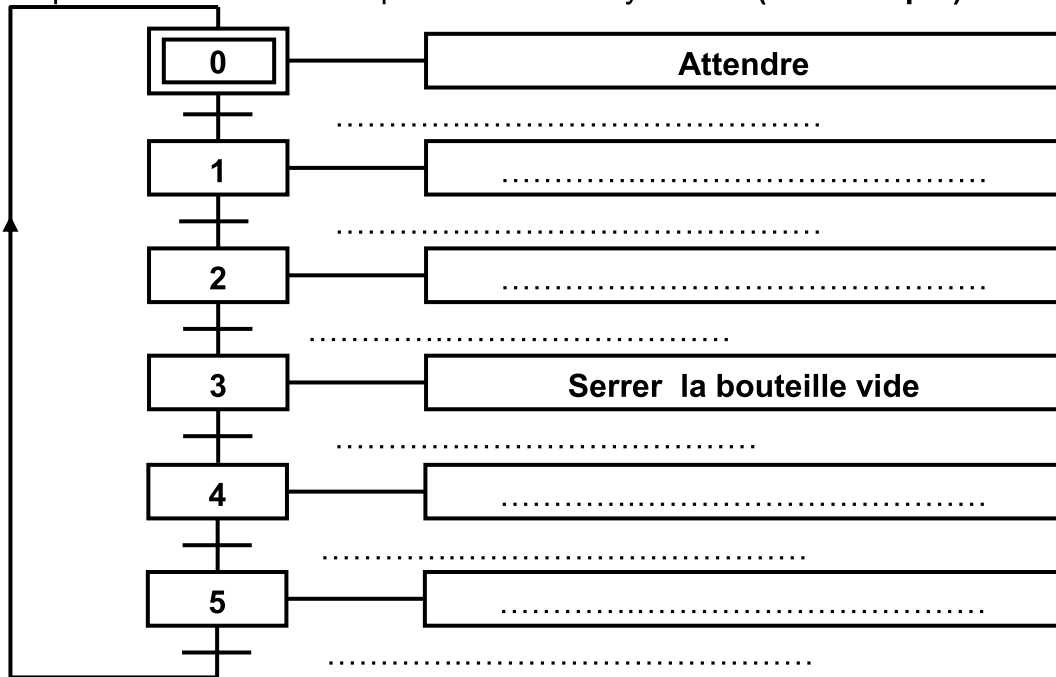


5. Compléter le tableau suivant : (1.25 pts)

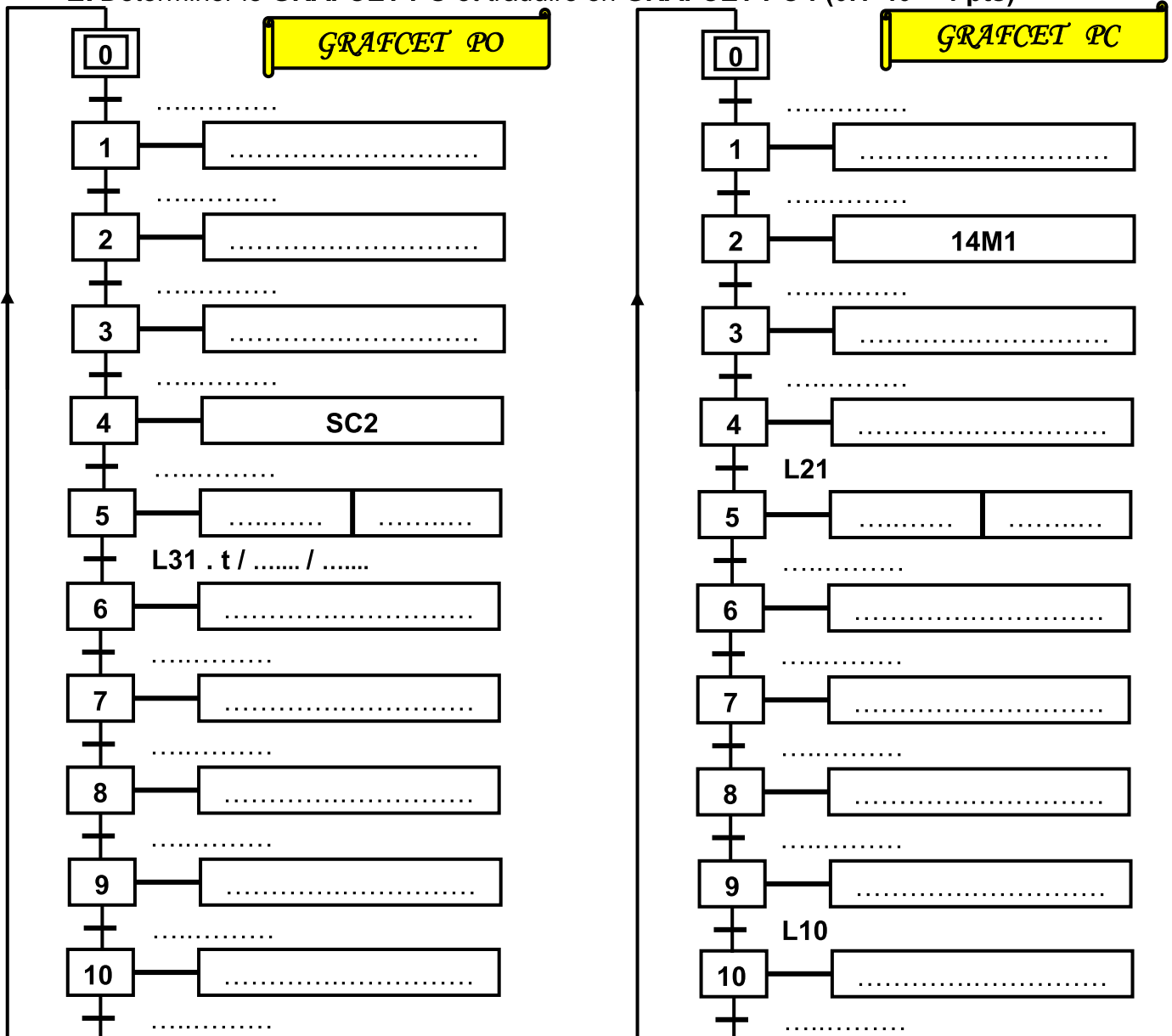
Dispositifs	Composants		
	ACTIONNEURS	Pré-ACTIONNEURS	CAPTEURS
Dispositif de déplacement
Dispositif de transfert
Dispositif de serrage
Dispositif de chargement
Dispositif d'évacuation

II- ETUDE TEMPORELLE (GRAF CET): (6 pts)

1. Compléter le GRAFCET du point de vue du système : (0.2*10=2 pts)



2. Déterminer le GRAFCET PO et traduire en GRAFCET PC : (0.1*40 = 4 pts)



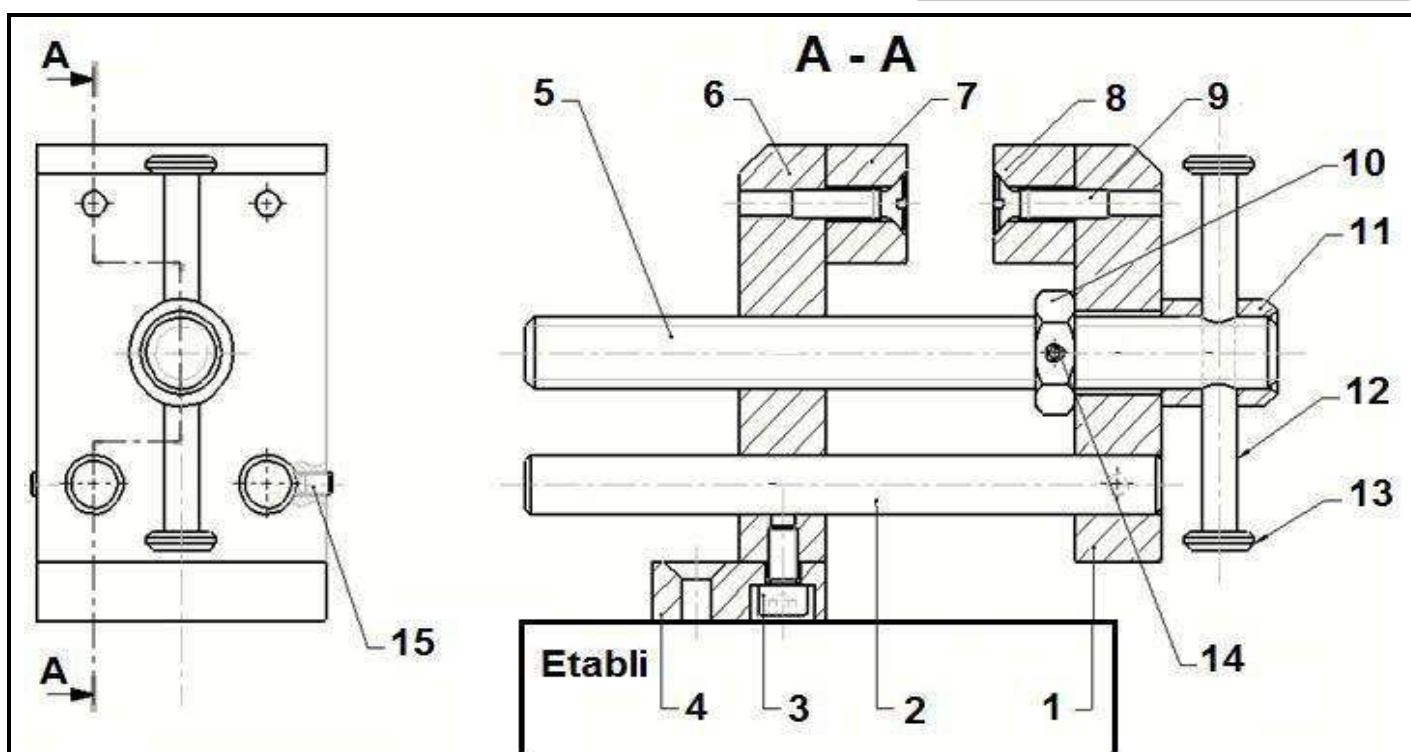
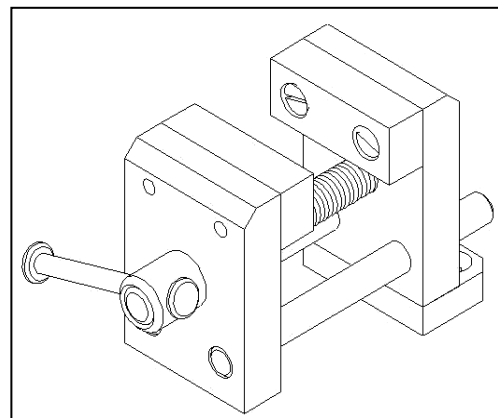
PARTIE B : Définition graphique d'un produit



Systeme technique N°2 : ÉTAU DE MODELISTE

Mise en situation : L'étau de modéliste représenté ci-dessous est un outil employé par les modélistes pour maintenir en position une ou plusieurs pièces entre elles afin de réaliser des opérations diverses telles que : Collage, Perçage, Etc, ...

Fonctionnement : La semelle de l'étau (4) est fixée à un établi. L'utilisateur en tournant la poignée (12) autour de l'axe fait translater le mors mobile (1) par rapport à la semelle (4) et provoque l'écartement ou le rapprochement du mors mobile (1) par rapport au mors fixe (6).



8	1	Garniture de mors fixe		15	2	Vis sans tête à bout tronconique HC, M4 - 6
7	1	Garniture mors mobile		14	1	Goupille en tôle roulée Ø 3 - 16
6	1		13	2	embout de poignée
5	1	Vis de manœuvre		12	1
4	1	Semelle		11	1	Bague de renfort
3	2	Vis CHC M5 -10 - 8.8		10	1
2	2	Tige guide		9	4	Vis FS M5-20 - 5.6
1	1	Mors mobile				
Rép	Nb	Designation		Rép	Nb	Designation

Echelle 2 : 5	ÉTAU DE MODELISTE	Nom :	LYCEE FOUSSANA
		Date :	A 4

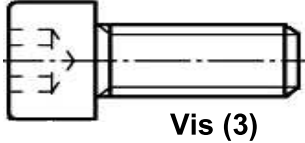
I- DESSIN D'ENSEMBLE : (5.5 pts)

- 1- Donner le nombre des pièces constituant le système : : (0.25 pts)
- 2- Compléter la nomenclature ci-dessus (pièces 6 - 10 et 12) : (0.75 pts)

3- Colorier sur le dessin d'ensemble (seulement la vue en coupe A-A) et poursuivre le coloriage sur la nomenclature en utilisant les mêmes couleurs : (0.75 pts)

Mors mobile (1)	Vis de manœuvre (5)	Mors fixe (6)
VERT	ROUGE	BLEU

4- Quelle est la forme de la tête de la vis (3) ? : (0.25 pts)



Carrée	
Cylindrique	
Sphérique	

5- Quel est le rôle de la vis (9) ? : (0.25 pts)

.....

6- Donner le mouvement d'entrée et le mouvement de sortie de ce mécanisme : (0.5 pts)

Mouvement d'entrée :

Mouvement de sortie :

7- Côtcher la case correspondante.

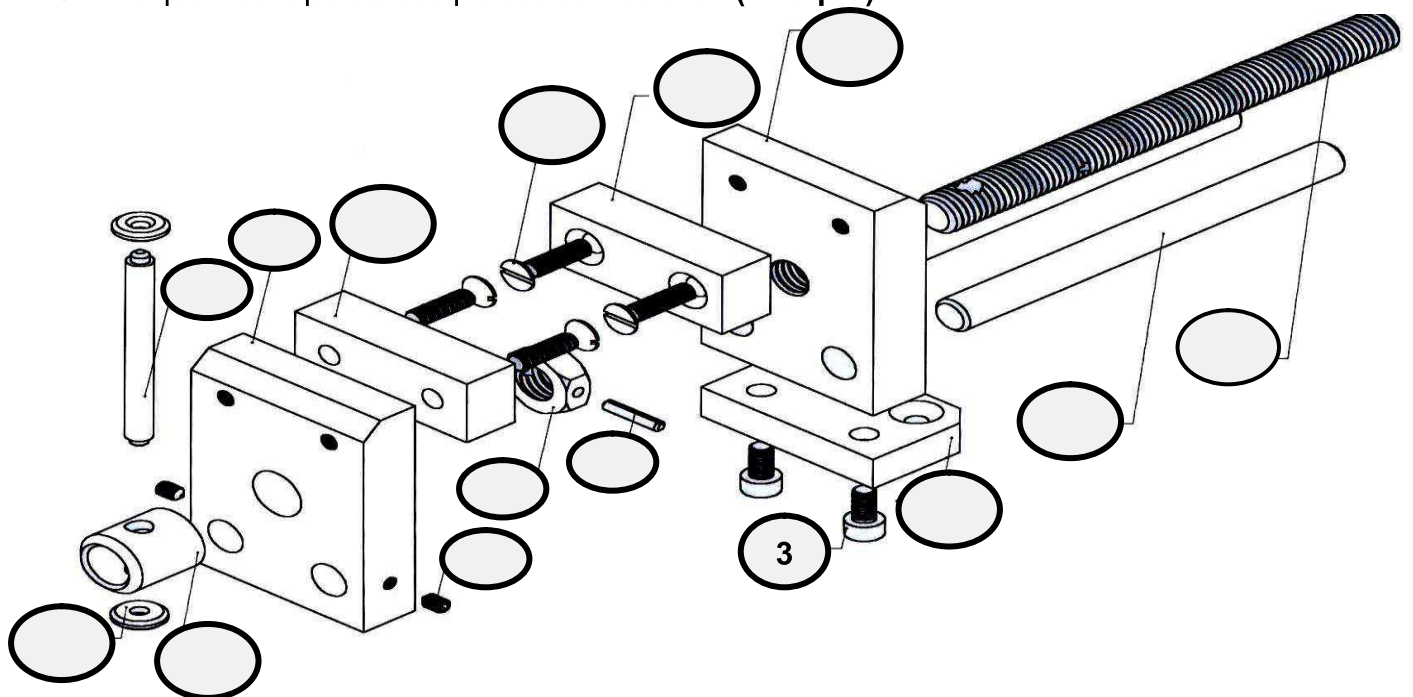
Le dessin d'ensemble du dispositif par rapport à la réalité est : (0.25 pts)

à l'échelle réduite.	<input type="checkbox"/>	à l'échelle réelle.	<input type="checkbox"/>	à l'échelle agrandie.	<input type="checkbox"/>
----------------------	--------------------------	---------------------	--------------------------	-----------------------	--------------------------

8- Déduire le diamètre d de la poignée (12) : (0.25 pts)

.....

9- Indiquer les repères des pièces sur l'éclaté : (1.75 pts)



10- Quel est le nom de l'usinage réalisé sur la pièce (5) et sur la pièce (10) ? : (0.5 pts)

Pièce (5) :

Pièce (10) :

II- DESSIN DE DEFINITION : (4.5 pts)

On s'intéresse maintenant à l'isolation de la pièce (1) qui représente le mors mobile :

1- Expliquer la différence entre un dessin d'ensemble et un dessin de définition : (0.5 pts)

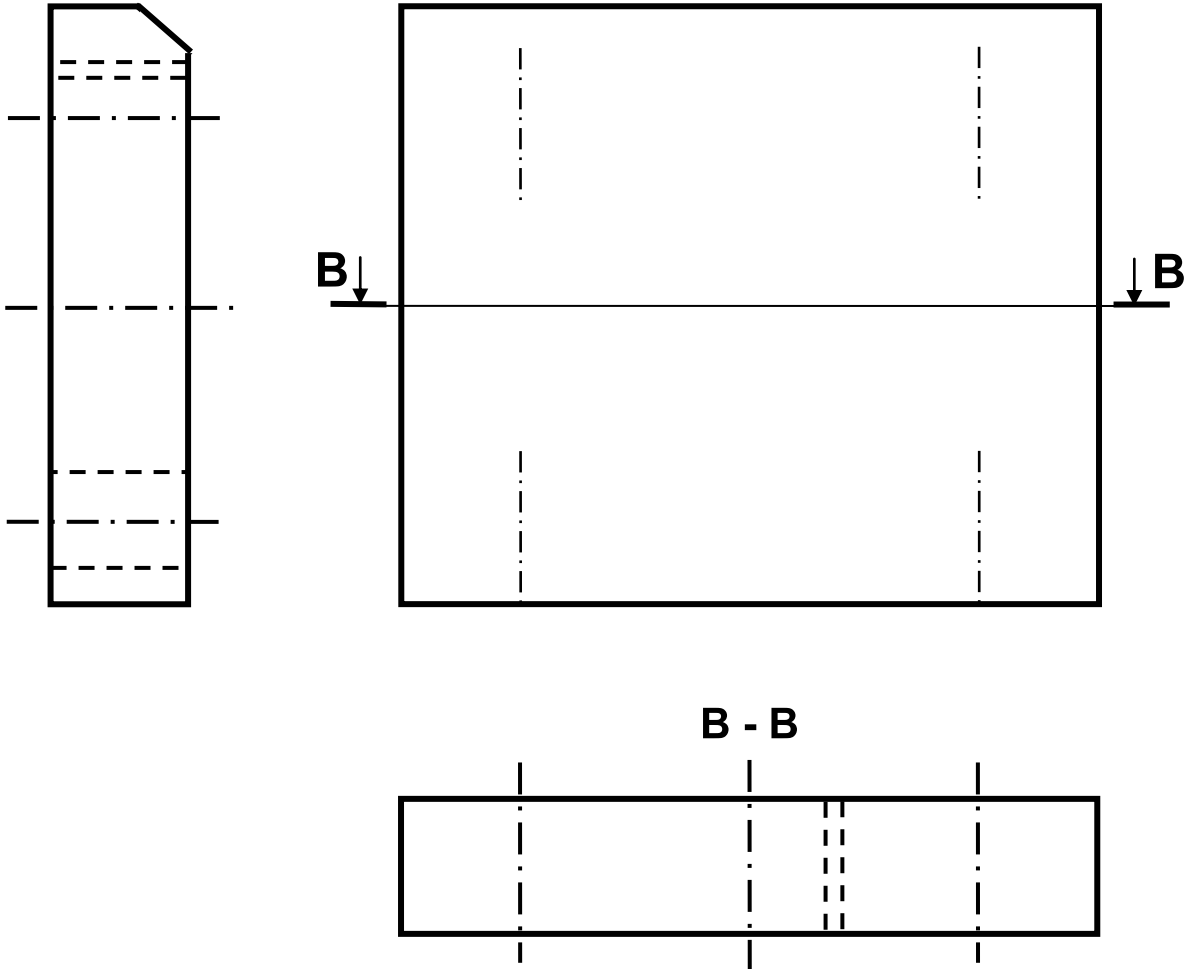
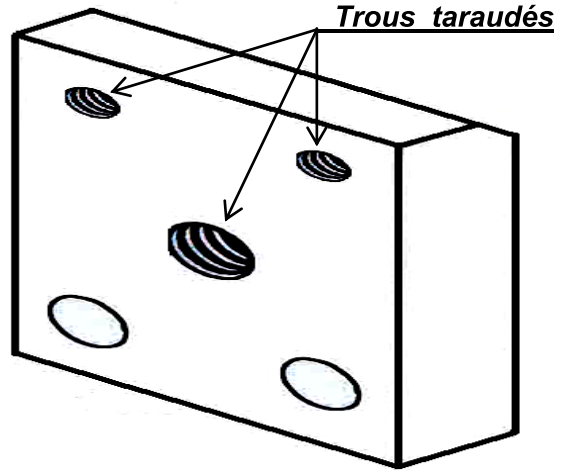
.....

.....

2- Tracer la charnière correspondante : (0.25 pts)

3- On demande de compléter :

- ❖ La vue de face : (1.5 pts)
- ❖ La vue de gauche : (0.5 pts)
- ❖ La vue de dessus en coupe B-B : (0.5 pts)
- ❖ Le hachure correspond : (0.5 pts)



4- Inscrire seulement les cotes d'encombrements (Largeur ℓ , Longueur L et Hauteur H) sous l'échelle donné : (0.75 pts)

1	1	Mors mobile	Acier	S235
Rép	Nb	Designation	Matière	Référence

Echelle 3 : 5	ÉTAU DE MODELISTE	Nom :	LYCEE FOUSSANA A 4
		Date :	

Bon travail.