

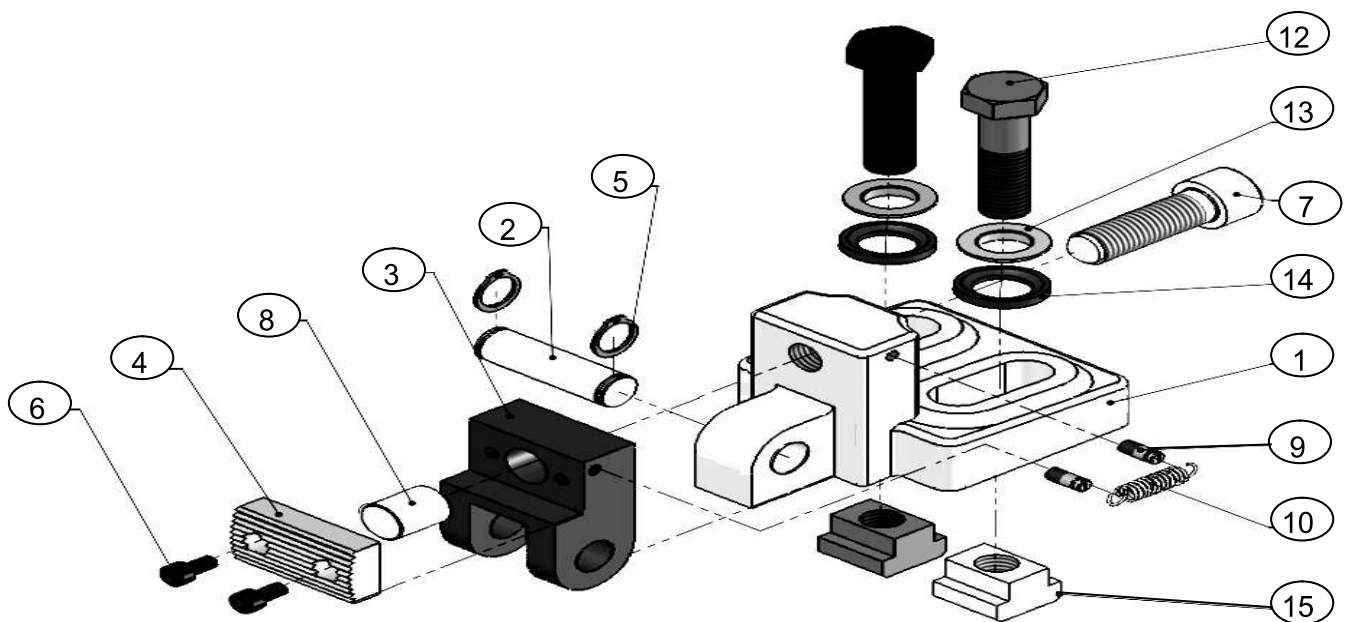
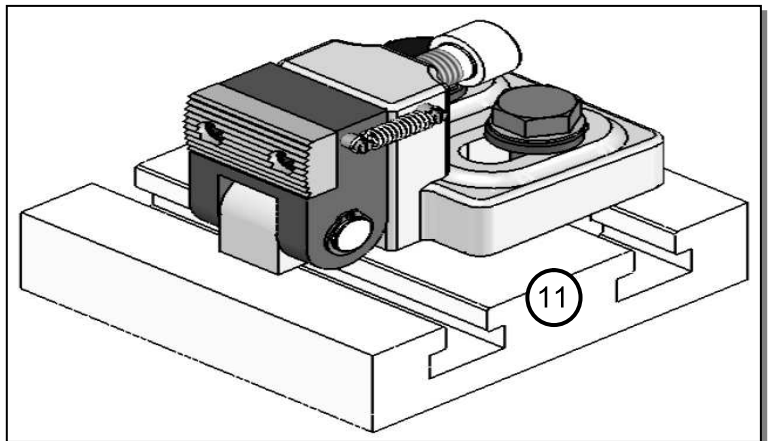


NB : Aucune documentation autorisée et l'écriture doit être claire.

Systeme technique : CRAMPONS PLAQUEUR



- ❖ **Mise en situation :** Le crampon plaqueur presse la pièce à usiner contre la butée; un effet de plaquage empêche la pièce de se soulever.
- ❖ **Fonctionnement :** La rotation de la vis (7), entraîne la l'avance de celle-ci pour pousser le crampon (4) par l'appui (8), donc l'inclinaison du levier (3), qui serre la pièce à brider.



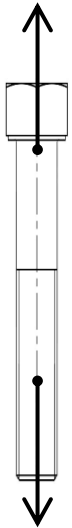
7	1	Vis
6	2
5	2	Anneau élastique
4	1	Crampon
3	1
2	1	Axe
1	1	Socle
Rép	Nb	Désignation

15	2	Tasseau
14	2	Rondelle concave
13	2	Rondelle convexe
12	2	Vis
11	1	Table
10	1
9	2	Crochet
8	1	Appui
Rép	Nb	Désignation

PARTIE A: Sollicitation simple.

☒ Étude de la vis (12) : Cette vis admet les caractéristiques suivantes :

Matière	d (mm)	L ₀ (mm)	E (N/mm ²)
Acier	8	90	2.10 ⁵

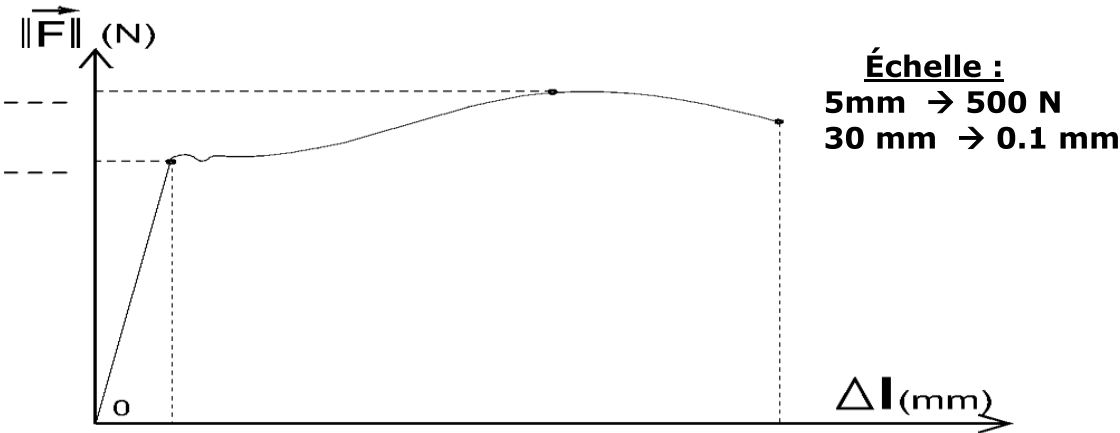


1- Indiquer par une croix le type de déformation de la vis :

Raccourcissement	<input type="checkbox"/>	Allongement	<input checked="" type="checkbox"/>
------------------	--------------------------	-------------	-------------------------------------

2- Dédire le type de sollicitation appliquée à la vis :

3- On donne l'enregistrement de cet essai par la courbe suivante :



- a. Mettre **F_e** , **F_r** et **ΔL_{max}** sur le diagramme ci-dessus.
- b. Déterminer l'allongement maximal **ΔL_{max}** :
- c. Déterminer l'effort d'extension à la limite élastique **F_e** :
- d. Déterminer l'effort de rupture **F_r** :
- e. Calculer la section **S** appliquée aux forces de la vis :
- f. Dédire la valeur de la résistance élastique **R_e** et la résistance à la rupture **R_r**.

R _e :	R _r :
------------------------	------------------------

4- Pour une charge appliquée F= 310 daN :

a. Calculer la contrainte normale de traction **σ**.

..... σ =

b. Rappeler la loi de HOOKE :

c. Dédire alors l'allongement **ΔL** puis la longueur finale L.

..... ΔL =
L =

5- Pour une charge F= 1,6.10³ N et sachant que la résistance pratique à l'extension Rpe=58 N/mm² :

a. Rappeler la condition de résistance de matériaux :

b. Dédire alors le nouveau diamètre minimal (**d_{min}**) qu'on doit utiliser dans ce cas :

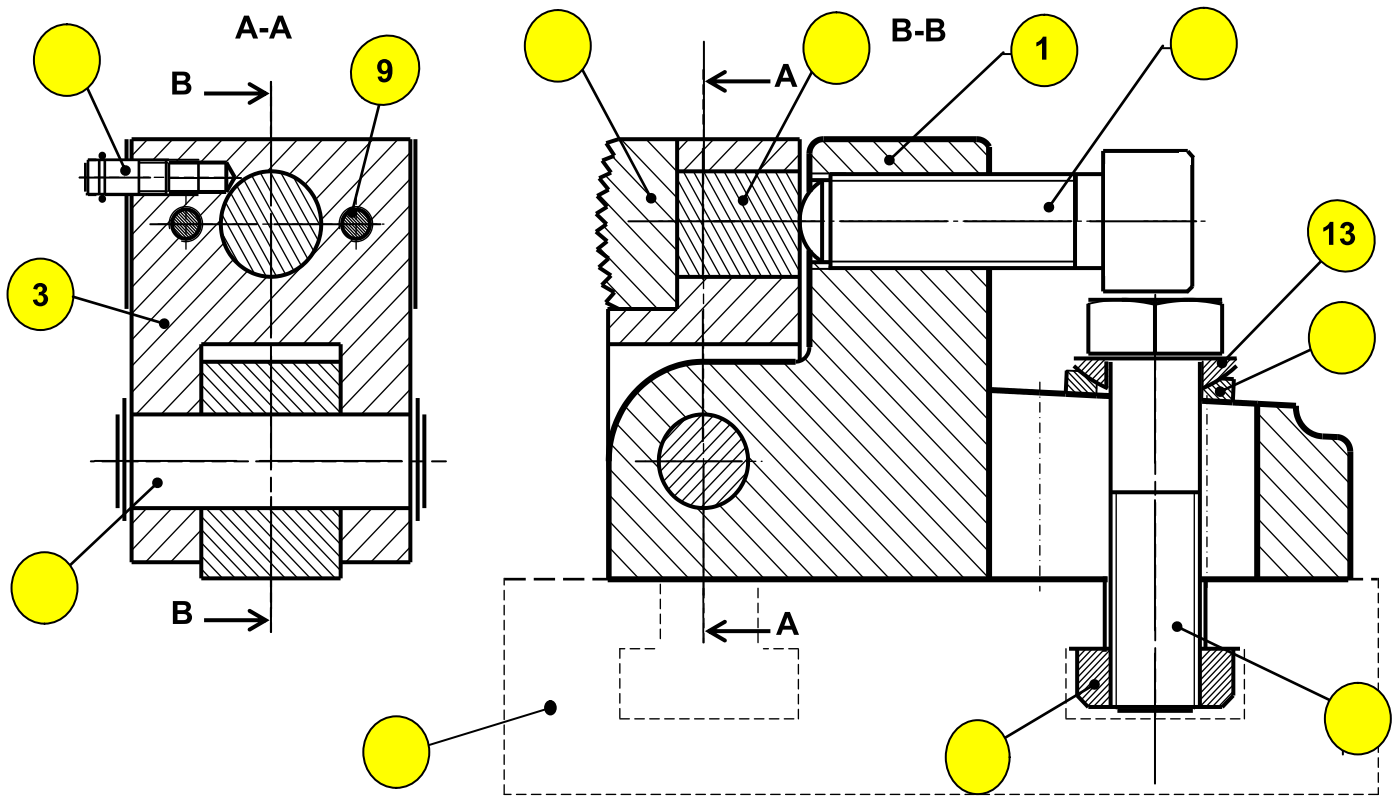
.....

c. Suivant le diamètre minimal (**d_{min}**) trouvé, choisir à partir de tableau suivant le diamètre convenable:

Les diamètres	d1= 5 mm	d2= 6 mm	d3= 7 mm	→
---------------	----------	----------	----------	---	---

PARTIE B : Analyse fonctionnelle.

- 1- Compléter sur la nomenclature la désignation des pièces (3), (6) et (10).
- 2- Compléter les repères des pièces dans le dessin d'ensemble ci-dessous :



- 3- Colorier sur le dessin d'ensemble précédent, les deux vues avec la même couleur :

Socle (1)	Levier (3)
Bleu	Vert

- 4- Colorier sur la nomenclature, les mêmes pièces en gardant les mêmes couleurs.
- 5- Déterminer le nombre des pièces de ce mécanisme :

.....

- 6- Quelle est la forme de la pièce (2) ?

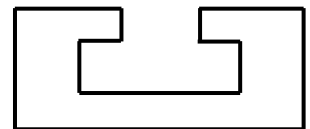
.....

- 7- Quel est le rôle de la pièce (6) ?

.....

PARTIE C: Solutions constructives.

- 1- On s'intéresse au mécanisme par rapport à la table (11).



- a. Indiquer par une croix la forme de rainure sur cette table :

Forme en V	<input type="checkbox"/>	Forme en T	<input type="checkbox"/>	Forme en queue d'aronde	<input checked="" type="checkbox"/>
------------	--------------------------	------------	--------------------------	-------------------------	-------------------------------------

- b. Quelle est la nature de liaison mécanique entre le deux ?

.....

- c. Déduire alors le type de guidage pour cette forme de rainure :

.....

- d. Donner l'élément d'arrêt en rotation :


.....

2- Identifier sur le tableau suivant, les liaisons élémentaires de la CRAPONS PLAQUEUR :

Liaison	Nom de liaison	Symbole et degré de liberté	
Liaison 4 / (3+6)		
		Translation	Rotation
		T =.....	R =.....
		Degrés de liberté =	
<input checked="" type="checkbox"/> Y-a-t'il de mouvement entre les deux pièces ? <input checked="" type="checkbox"/> Par quel moyen est-elle assurée ? <input checked="" type="checkbox"/> La liaison est-elle : - Démontable <input type="checkbox"/> - Non démontable <input type="checkbox"/>			

Liaison	Nom de liaison	Symbole et degré de liberté	
Liaison 7 / 1		
		Translation	Rotation
		T =.....	R =.....
		Degrés de liberté =	
<input checked="" type="checkbox"/> Déduire le type de mouvement : <input checked="" type="checkbox"/> Quelle est la forme de la pièce 1 ? <input checked="" type="checkbox"/> Quelle est la forme de la pièce 7 ? <input checked="" type="checkbox"/> La liaison est-elle : - Démontable <input type="checkbox"/> - Non démontable <input type="checkbox"/>			

Liaison	Nom de liaison	Symbole et degré de liberté	
<u>Liaison 2 / (1+5)</u>		
		Translation	Rotation
		T =.....	R =.....
		Degrés de liberté = 1	
<input checked="" type="checkbox"/> Déduire le type de mouvement : <input checked="" type="checkbox"/> Quel est le type de ce guidage ? <input checked="" type="checkbox"/> Donner les éléments d'arrêts en translation :			

Liaison	Nom de liaison	Symbole et degré de liberté	
Liaison 8 / 3		
		Translation	Rotation
		T =.....	R =.....
		Degrés de liberté =	
<input checked="" type="checkbox"/> Déduire le type de mouvement : <input checked="" type="checkbox"/> Par quelle forme est elle assurée ? <input checked="" type="checkbox"/> La liaison est-elle : - Démontable <input type="checkbox"/> - Non démontable <input type="checkbox"/>			

Bonne chance & Bon travail.