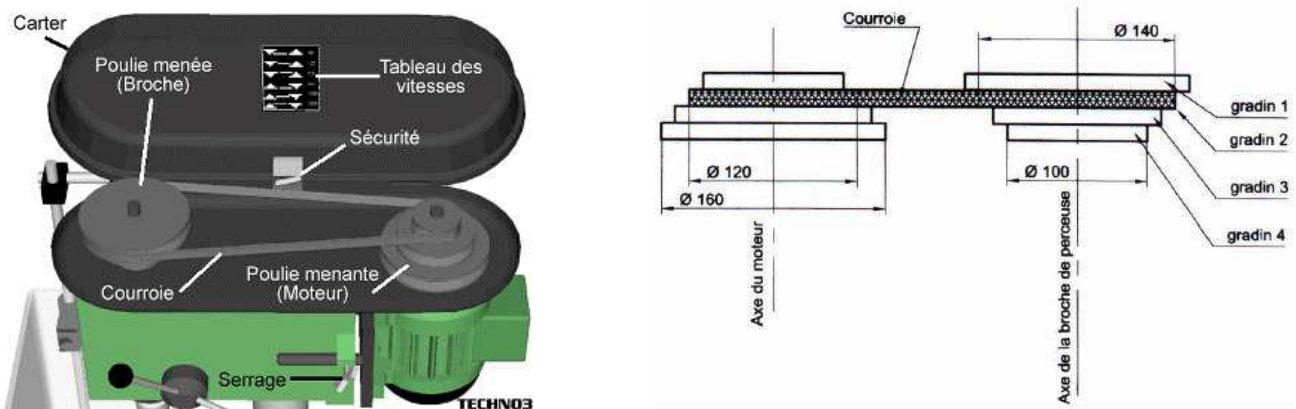


A/ ELEMENTS DE TRANSMISSION DE MOUVEMENT : (18 pts)

Exercice : 1 (8 pts)

Soit le schema d'une transmission de mouvement par poulies etagees-courroies, d'une broche de perceuse a colonne.



Le moteur commande la rotation de la broche de perceuse à l'aide du système poulies étagées avec courroie. Les 2 poulies étagées sont identiques et leur sens de montage sur l'axe du moteur et l'axe de la broche est inverse. Le réglage de la vitesse de rotation de la broche se fait en plaçant la courroie sur le gradin souhaite. On obtient ainsi quatre rapports de transmission : r_1 , r_2 , r_3 et r_4 avec $r = (N_{broche}/N_{Moteur})$. Pour faire des trous de diamètre 10 mm dans une bride, on règle la position de la courroie sur le **deuxième gradin**. La broche de la perceuse a alors une vitesse de rotation $N_2 = 600 \text{ tr/min}$.

Travail demandé :

1. Calculer le rapport de transmission du deuxième gradin. (2 pts)

$r_2 = \dots\dots\dots$

2. Calculer la vitesse de rotation N_m du moteur, N_m en tr/min (2 pts)

$N_m = \dots\dots\dots$

3. On place la courroie sur le **gradin 4**. Calculer alors le rapport de transmission r_4 (2 pts)

$r_4 = \dots\dots\dots$

4. Calculer la vitesse de rotation de la broche, N_4 en **tr/min** (la vitesse du moteur est la même pour les trois rapports). (2 pts)

$N_4 =$

Exercice : 2 (10 pts)

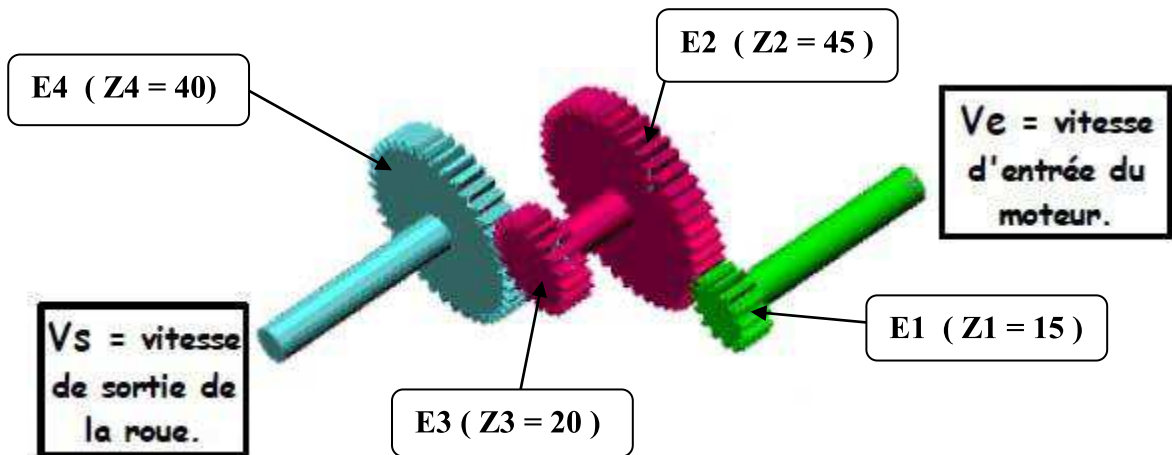
- Compléter le type des transmissions de mouvement par les termes suivants (2 pts)

Transmission par chaîne – Engrenage conique – Transmission par courroie – Engrenage à crémaillère – Transmission par vis écrou



.....

- Soit le train d'engrenage suivant : (Un train d'engrenages est une succession de roues engrenant ensemble. Il permet d'avoir des rapports de réduction importants).



1- Calculer le rapport de transmission r_1 (E1 – E2) (2 pts)

$r_1 =$

2- Calculer le rapport de transmission r_2 (E3 – E4) (2 pts)

$r_2 =$

3- Calculer le rapport totale de transmission r_T (E1 – E4) (1 pts)

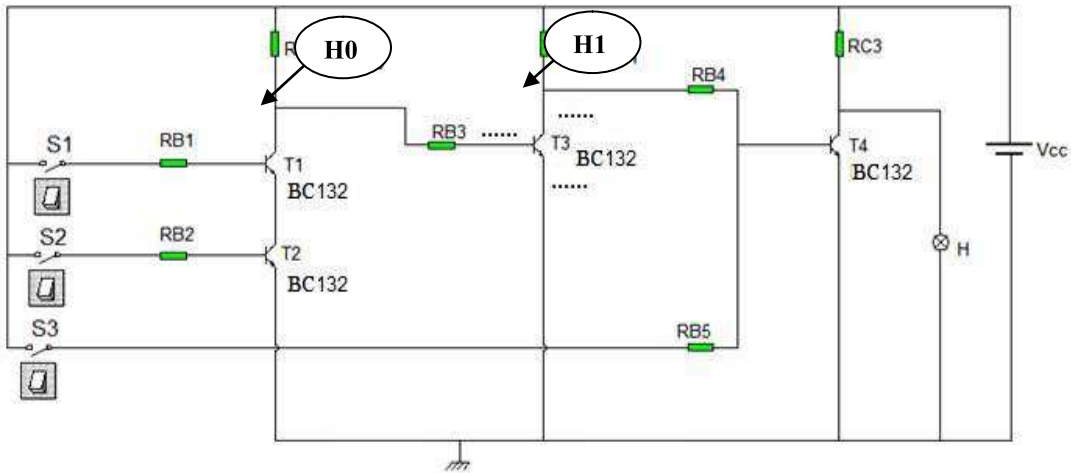
$r_T = r_1 \cdot r_2 =$

4- En déduire la vitesse de sorti V_S pour une vitesse d'entrée $V_e = 1500\text{trs/mn}$ (3 pts)

.....

B/ FONCTIONS ELECTRONIQUES : (22 pts)

I- Soit le circuit électronique de commande suivant : (18.75 pts)



1/ Indiquer sur T3 les noms des électrodes. (0.75 pt)

2/ quel est le type de ses transistors ?..... (1 pts)

3/ A partir de la fiche technique suivante, relever pour le transistor T2 : (4 pts)

Référence	boitier	brochage	$V_{CEMax}(V)$	$I_{CMax} (mA)$	$P_{CMMax} (mW)$
AC125	To1	L02	32	100	500
2N2222	TO18	L01	60	800	500
BC132	TO106	L17	30	200	200
2N2219	TO5	L04	60	800	800

- a- La puissance maximale dissipée par le transistor :
- b- Le courant maximal du collecteur :.....
- c- La tension maximale supportée entre l'émetteur et le collecteur :.....
- d- Le type de boitier :.....

4/ a- Remplir le tableau suivant en indiquant les états des transistors (**bloqué** ou **saturé**) et les états logiques de sortie H0 et H1 (0 ou 1) : (5 pts)

S1	S2	Etat de T1	Etat de T2	H0	Etat de T3	H1
0	0					
0	1					
1	1					
1	0					

b- Déterminer les équations de H0 et H1 : (3 pts)

H0 =

H1 =

5/ a- Remplir le tableau suivant en indiquant les états du transistor (bloqué ou saturé) et les états logiques de sortie H (0 ou 1) : (2 pts)

H1	S3	Etat de T4	H
0	0		
0	1		
1	1		
1	0		

a- Déterminer l'équation de H en fonction de S3 et H1 : (1.5 pts)

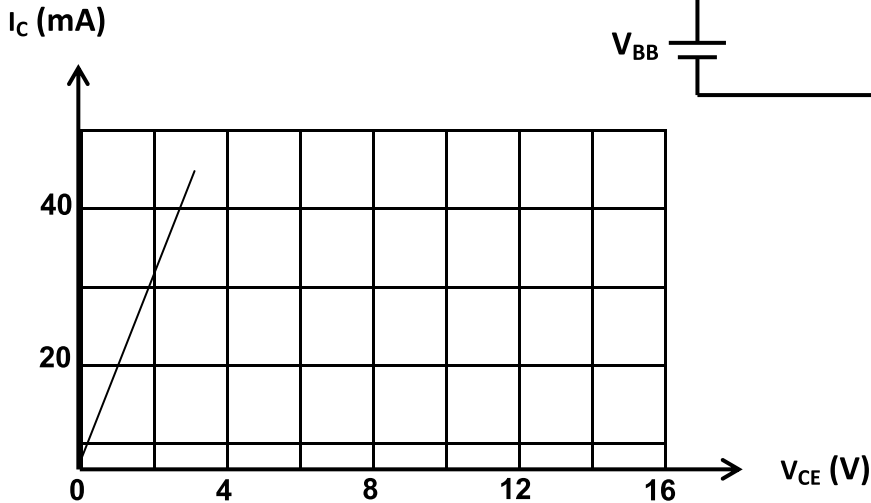
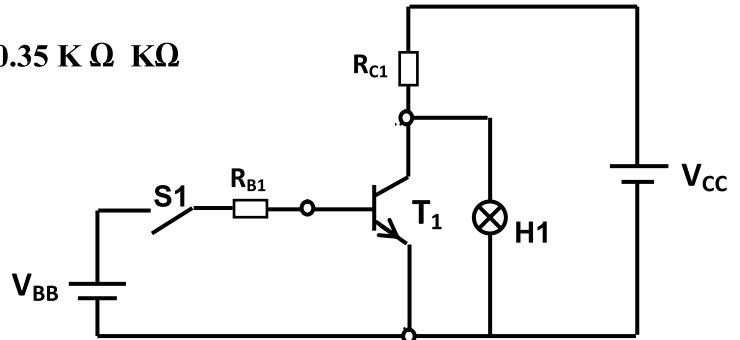
H =

b- Déduire l'équation de H en fonction de S3, S2 et S1 : (1.5 pts)

H =

II- On donne le montage à transistor suivant et le réseau de caractéristiques statiques de la sortie $I_C = f(V_{CE})$ à I_B constante : (3.25 pts)

$$V_{CC} = 14V \quad R_{C1} = 0.35 \text{ K } \Omega \quad K\Omega$$



◇ D'après le montage du transistor, déterminer l'équation de la droite de charge statique

$$I_C = f(V_{CE}): (2 \text{ pts})$$

.....

◇ Tracer sur le réseau de sortie la droite de charge statique : (1.25 pts)

.....

