

Lycée FOUSSANA

Prof: Mr R@ouafi .A



Durée : 2 H

Devoir de Synthèse N°3

Matière : Technologie

2^{ème} année secondaire (Sciences)

2012 ** 2013

* Nom :

* Prénom :

2^{ème} Sc 3

N° :



NB : Aucune documentation autorisée et l'écriture doit être claire.

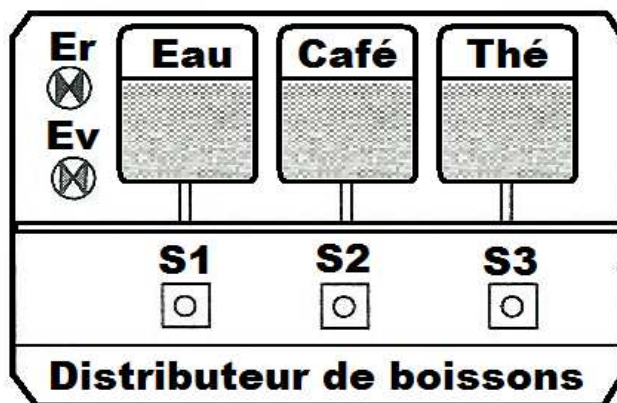
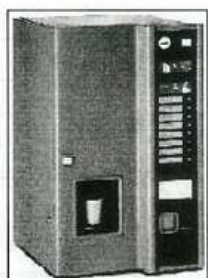
Systeme : Distributeur de boissons



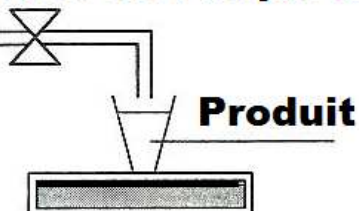
A- Présentation de système :

I. Mise en situation :

Un distributeur de boissons permet de livrer au consommateur soit l'eau réfrigérée soit le café soit le thé. Un capteur p pour le paiement et la sélection du produit se fait à l'aide d'un pupitre à 3 boutons : **S1 (eau)** **S2 (café)** **S3 (thé)**



Robinet électrique R



II. Fonctionnement :

Le système est équipé d'un moto- compresseur commandé par les boutons X et Y, assurant le fonctionnement suivant :

- A l'arrêt "X" et "Y" ne sont pas actionnés.
- Si on actionne seulement "X" le moto- compresseur se met en marche.
- Lorsqu'on relâche "X" le moto- compresseur continue à fonctionner.
- Si on actionne seulement "Y" le moto- compresseur s'arrête.
- Lorsqu'on "Y" le moto- compresseur reste à l'arrêt.
- L'action simultanée sur "X" et "Y" actionne le moto- compresseur.

B- Travail demandé :

..... / 7 points

I. FONCTIONS LOGIQUES UNIVERSELLES :

1. Pour obtenir

- ❖ L'eau pure E, on appuie sur S1 sans paiement (p=0).
- ❖ Le café C, on appuie sur S2 mais avec paiement (p=1).
- ❖ Le thé T, on appuie sur S3 mais avec paiement (p=1).

a. Dédire les expressions de E, C et T

- ✓ E =
- ✓ C =
- ✓ T =

b. Compléter la table de vérité sachant que « $R = E+C+T$ » :

p	S1	S2	S3	E	C	T	R
0	0	0	0				
0	0	0	1				
0	0	1	0				
0	0	1	1				
0	1	0	0				
0	1	0	1				
0	1	1	0				
0	1	1	1				
1	0	0	0				
1	0	0	1				
1	0	1	0				
1	0	1	1				
1	1	0	0				
1	1	0	1				
1	1	1	0				
1	1	1	1				

2. On considère que l'interdiction de livraison de boissons est signalée par le voyant rouge "Er", ayant pour équation logique simplifiée : $Er = S1.S2.S3$

a. Tracer le schéma à contact de sortie Er.



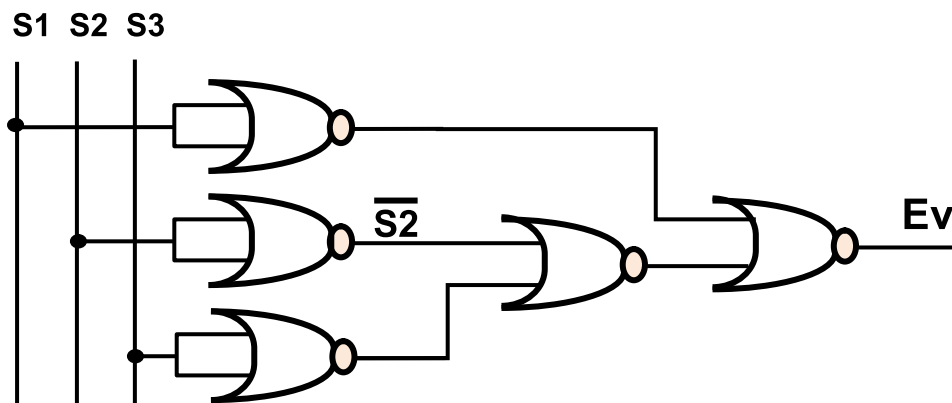
b. En utilisant le théorème de DEMORGAN, calculer le complément de Er :

.....

.....

.....

3. On donne le logigramme de sortie Ev à base de portes NOR :



a. Déterminer alors l'équation de sortie Ev.

Ev =

.....

.....

b. Vérifier que $Er.Ev = 0$:

.....

.....

.....

II. FONCTIONS MEMOIRES :

..... /6 points

1- Compléter le tableau de fonctionnement correspondant au fonctionnement du moto-compresseur en respectant l'ordre chronologique :

Etat	Les entrées		Sortie M	COMMENTAIRE
	X	Y		
1	0	0		Etat initial
2	1	0		La sortie passe à
3	0	0	
4	0	1		La sortie passe à
5	0	0		La sortie reste à
6	1	1	

2- X est-il un bouton poussoir d'arrêt ou de marche ? Justifier la réponse.

.....

3- Y est-il un bouton poussoir d'arrêt ou de marche ? Justifier la réponse.

.....

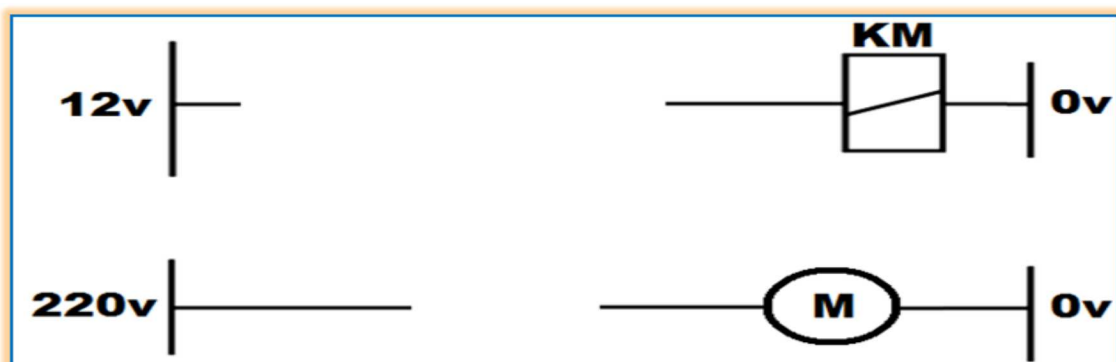
4- Quel est le type de la mémoire utilisé ? Justifier la réponse.

.....

5- Déduire alors l'expression de l'équation de sortie **KM**.

KM =

6- Établir alors le schéma à contacts relatif à cette fonction mémoire.



7- Transformer l'équation logique de **KM** avec des portes logiques **NAND** à deux entrées :

.....

.....

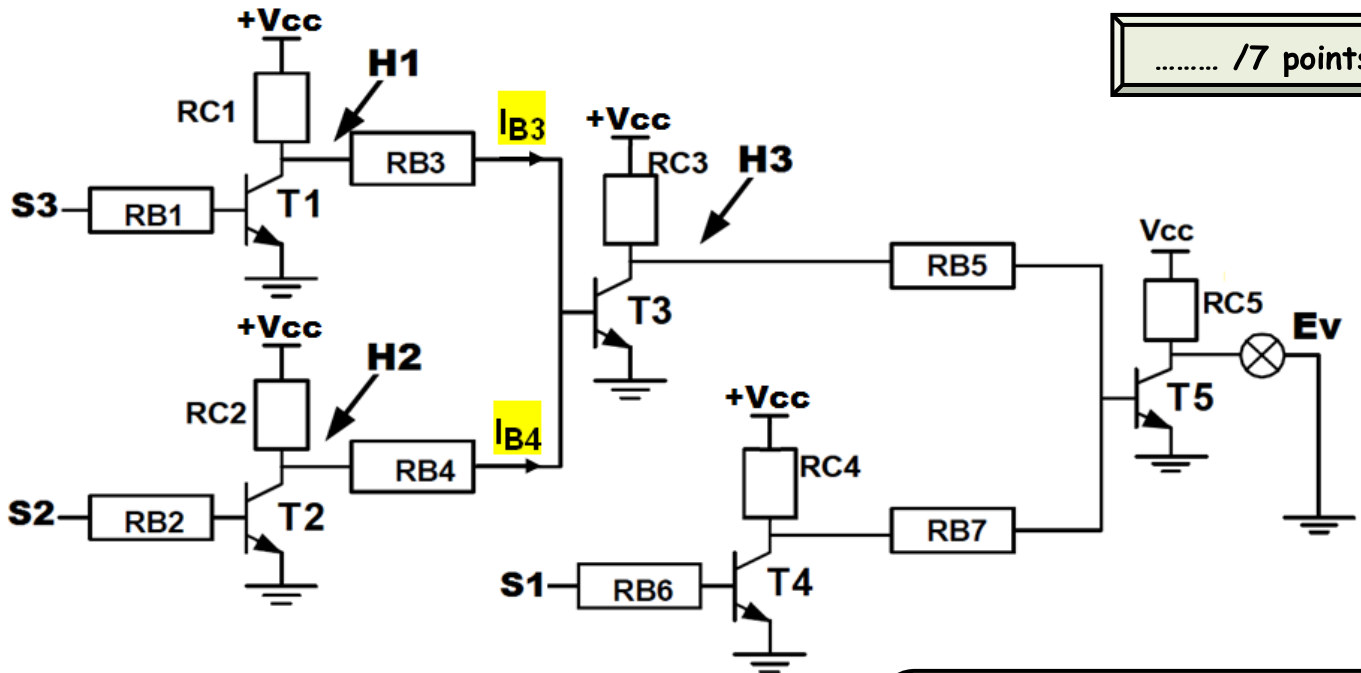
.....

.....

III. FONCTION COMMUTATION A BASE DES TRANSISTORS :

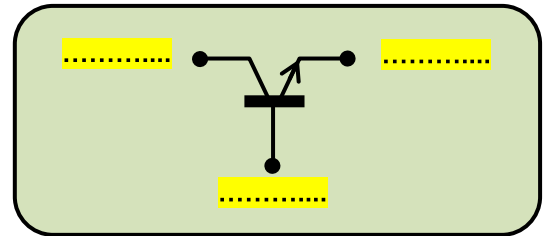
Soit le schéma de commande de sortie E_v basé sur un montage à transistors:

..... /7 points



1. Soit la figure ci-contre et on demande d'indiquer :

- a- Le nom de chaque électrode.
- b- Les sens des différents courants.
- c- Son type (NPN ou PNP) :



2. Donner les expressions de H1 et H2 :

.....

3. On s'intéresse seulement à l'étude de transistor T3 :

a- Compléter le tableau suivant.

H1	H2	I_{B3}	I_{B4}	Etat de T3	V_{CE}	H3
0	0
0	1	Saturé
1	0	$\neq 0$
1	1	0

b- Déterminer alors l'équation logique de H3 en fonction de S2 et S3.

.....

c- Déduire le nom de cette fonction trouvée :

4. Trouver l'expression de sortie E_v en fonction de H3 et S1 :

.....

5. Retrouver l'expression de sortie E_v en fonction de S1, S2 et S3 :

.....

.....

Bon travail & Bonne vacances.