

Série n° 8

La force de Laplace - Acides et bases de Brönsted - Chimie organique

Exercice n° 1 :

Dans le but de déterminer la formule brute d'un hydrocarbure A de formule générale C_xH_y , on réalise la combustion complète dans un excès de gaz dioxygène d'un échantillon de masse $m = 2,9$ g. On obtient une masse $m_1 = 8,8$ g d'un gaz qui trouble l'eau de chaux et une masse m_2 d'eau.

- 1) Déterminer la masse de chaque élément constitutif de l'échantillon puis en déduire le pourcentage massique de chaque élément.
- 2) Trouver la masse m_2 de l'eau produite par cette réaction.
- 3) Sachant que $\frac{2x}{y} = 10$, Trouver la formule brute de A.

Exercice n° 2 : (Texte scientifique)

Dans la douceur d'une soirée d'automne, NEWTON rêve sous un pommier de Woolsthorpe, en regardant la lune Soudain, une pomme tombe. Car tout ce qui est privé de support tombe sur la Terre. Et la Lune ? Elle n'a pas de support : pourquoi ne tombe-t-elle pas ? En un éclair, NEWTON «voit» la réponse : elle tombe !

La lune tombe vers la Terre. Sinon, elle continuerait tout droit, et disparaîtrait dans l'infini. Puisque sa trajectoire s'incurve vers la terre, c'est qu'elle tombe mais sa « vitesse en travers » est si grande que sa chute incurve juste assez sa course pour la maintenir à la même distance de la Terre... »

(Extrait de Newton et la mécanique céleste,
jean -Pierre MAURY,
Découverte Gallimard.)

Isaac NEWTON (1642- 1727) : *mathématicien, physicien, astronome et penseur anglais.*

- 1) Comme la pomme de NEWTON, la lune est soumise à une force. Laquelle ? Donner son expression en précisant les grandeurs utilisées.
- 2) a) Si la Lune n'était soumise à aucune force, quelle serait sa trajectoire ?
b) Quel est le nom de l'énoncé correspondant à cette idée ? Le citer.
- 3) a) Qu'entend l'auteur par vitesse en travers ?
b) La Lune est-t-elle soumise à une force en travers ?
- 4) Quelle est la valeur du champ de gravitation à la surface de IO l'un des satellites de Jupiter ?
- 5) a) Quel est le poids d'un corps de masse $m = 5,00$ kg à la surface de Io ?
b) Quel est le poids de ce corps à l'altitude $H = 6378$ km de la terre ?

On donne : masse de Io $M_{Io} = 8,933 \cdot 10^{22}$ kg ; rayon de Io $R_{Io} = 1,8 \cdot 10^3$ km ; $G = 6.67 \cdot 10^{-11}$ S.I. ; rayon de la terre $R_T = 6378$ km et à la surface de la terre $\|\vec{g}_0\| = 9,80$ N.kg⁻¹.



Exercice n° 3 :

- I. On considère une spire de forme rectangulaire **ABCD**, traversée par un courant électrique d'intensité **I**, maintenue verticalement par un fil isolant tendu et entièrement placé dans un champ magnétique uniforme \vec{B} (voir *figure 1-a*).
- 1) a) Représenter le vecteur force de Laplace appliquée à chaque segment rectiligne **[AB]**, **[BC]**, **[CD]** et **[DA]**.
b) Quelle est globalement l'action de ces 4 forces de Laplace sur cette spire ?
 - 2) On change la direction du vecteur champ magnétique \vec{B} afin qu'il soit parallèle aux segments **[AB]** et **[DC]** et orienté de la gauche vers la droite.
 - a) Représenter, sur la *figure 1-b*, le vecteur champ magnétique \vec{B} et le vecteur force de Laplace appliqué à chaque segment.
 - b) Quel est alors le mouvement de la spire ?
- II. Une tige homogène **CD**, de masse **m = 20 g**, est maintenue en équilibre sur des rails parallèles, distants de **l = 20 cm**. (**CD** est perpendiculaire aux rails). La tige **CD** est parcourue par un courant électrique et plongée dans un champ magnétique uniforme de valeur $\|\vec{B}\| = 0,1 \text{ T}$. Les frottements sont supposés négligeables. On donne $\|\vec{g}\| = 10 \text{ N.kg}^{-1}$.
- 1) Le plan des rails est horizontal, \vec{B} est horizontal et parallèle aux rails (voir *figure 2-a*).
 - a) Préciser, sur la *figure 2-b*, la direction et le sens du vecteur champ magnétique pour que la force de Laplace soit verticale et dirigée vers le haut.
 - b) Quelle doit être la valeur minimale de l'intensité **I** du courant électrique pour que la tige puisse se soulever ?
 - 2) Le plan des rails est incliné d'un angle $\alpha = 30^\circ$ par rapport à l'horizontale, \vec{B} est perpendiculaire au plan des rails. On inverse le sens du courant électrique et on fixe sa valeur à **I' = 4 A** (voir *figure 3-a*), on remarque que la tige **CD** reste immobile sur les rails.
 - a) En supposant que les frottements sont négligeables, représenter, sur la *figure 3-b*, les forces qui s'exercent sur la tige **CD**.
 - b) Montrer qu'en réalité le contact rails-tige se fait avec des forces de frottements équivalents à une force \vec{f} dont on précisera son sens et sa valeur.

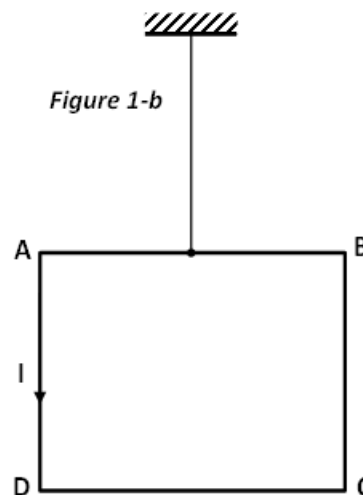
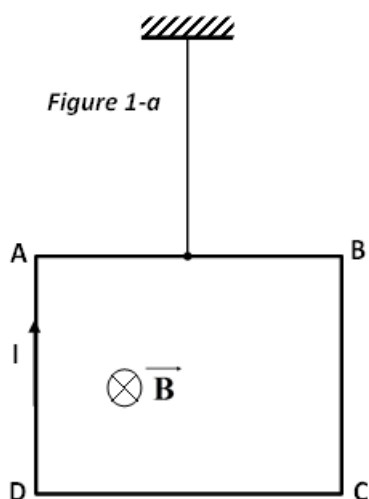
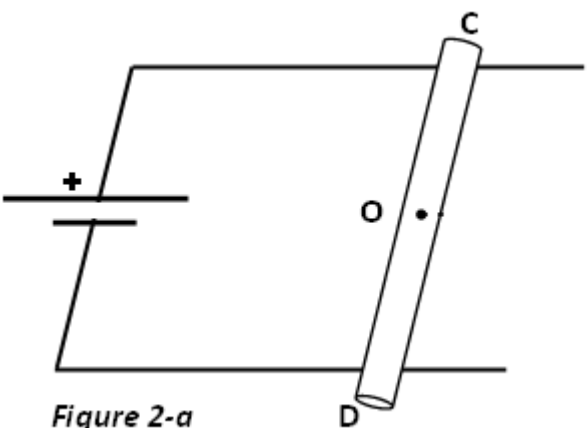

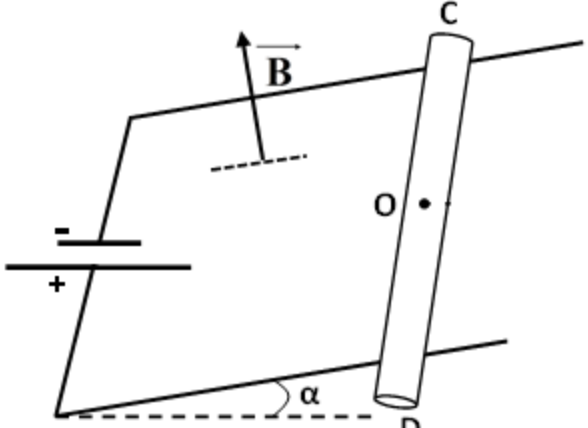
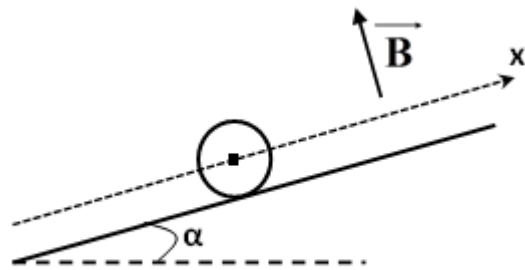


Schéma dans l'espace	Schéma en coupe
 <p>Figure 2-a</p>	 <p>Figure 2-b</p>
 <p>Figure 3-a</p>	 <p>Figure 3-b</p>

