

## Devoir de contrôle N°1

### Cellule flexible

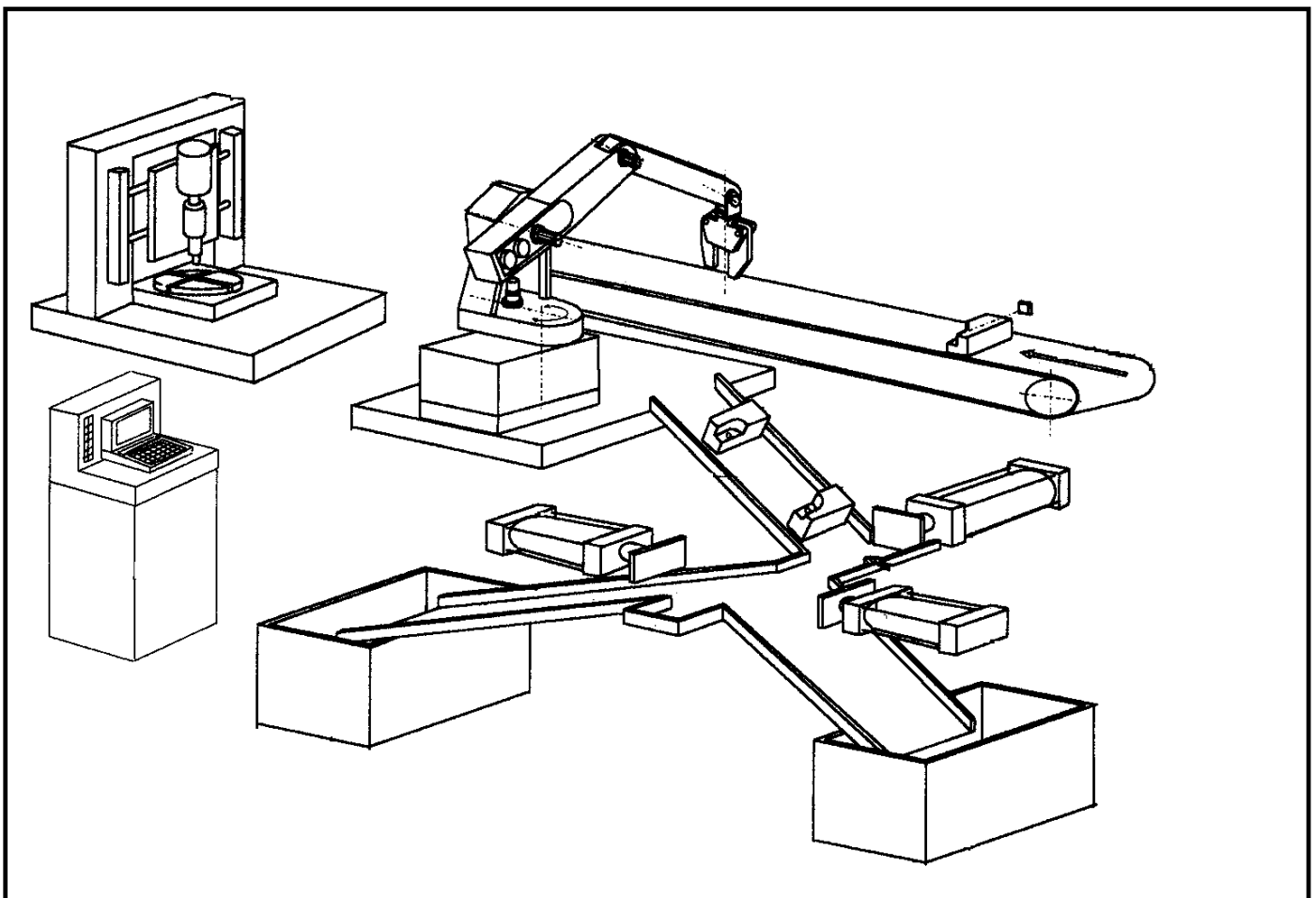
#### I- Présentation du système :

Le système considéré transporte sur un tapis roulant des pièces en cours d'usinage. Celles-ci sont identifiées à l'aide d'un lecteur de code à barres afin de préciser le type d'usinage que doit subir les pièces **type A** et **type B**. Un robot permet la saisie de la pièce et son positionnement sur une machine outil.

Après usinage, la pièce est de nouveau saisie par le robot pour être déposée sur la rampe de plan incliné.

L'action d'un capteur (p) entraîne la poussée de la pièce par le vérin de transfert ( $C_1$ ) devant l'un des vérins éjecteurs ( $C_2$ ) ou ( $C_3$ ) (action respective des capteurs  $a_0$  et  $b_0$  selon le type de la pièce).

L'action de l'un des capteurs  $a_0$  ou  $b_0$  entraîne l'éjection de la pièce (respectivement par  $C_2$  ou  $C_3$ ) dans l'un des deux casiers. L'appuie sur un bouton marche m assure le fonctionnement du système.



II- Tableau du code ASCII :

0	0	0	0					
0	0	0	1					
0	0	1	0					
0	0	1	1					
0	1	0	0					
0	1	0	1					
0	1	1	0					
0	1	1	1					
1	0	0	0					
1	0	0	1					
1	0	1	0					
1	0	1	1					
1	1	0	0					
1	1	0	1					
1	1	1	0					
1	1	1	1					
<b>B<sub>3</sub></b>	<b>B<sub>2</sub></b>	<b>B<sub>1</sub></b>	<b>B<sub>0</sub></b>					
<b>B<sub>6</sub></b>	0	0	0	0	1	1	1	1
<b>B<sub>5</sub></b>	0	0	1	1	0	0	1	1
<b>B<sub>4</sub></b>	0	1	0	1	0	1	0	1

NUL	DLE	SP	0	@	P		p
SOH	DC1	!	1	A	Q	a	q
STX	DC2	"	2	B	R	b	r
ETX	DC3	#	3	C	S	c	s
EOT	DC4	\$	4	D	T	d	t
ENQ	NAK	%	5	E	U	e	u
ASK	SYN	&	6	F	V	f	v
BEL	ETB	'	7	G	W	g	w
BS	CAN	(	8	H	X	h	x
HT	EM	)	9	I	Y	i	y
LF	SUB	*	:	J	Z	j	z
VT	ESC	+	;	K	[	k	{
FF	FS	,	<	L	\	l	!
CR	GS	-	=	M	]	m	}
SO	RS	.	>	N	^	n	~
SI	US	/	?	O	_	o	DEL

**B<sub>0</sub>** : LSB  
**B<sub>6</sub>** : MSB

