

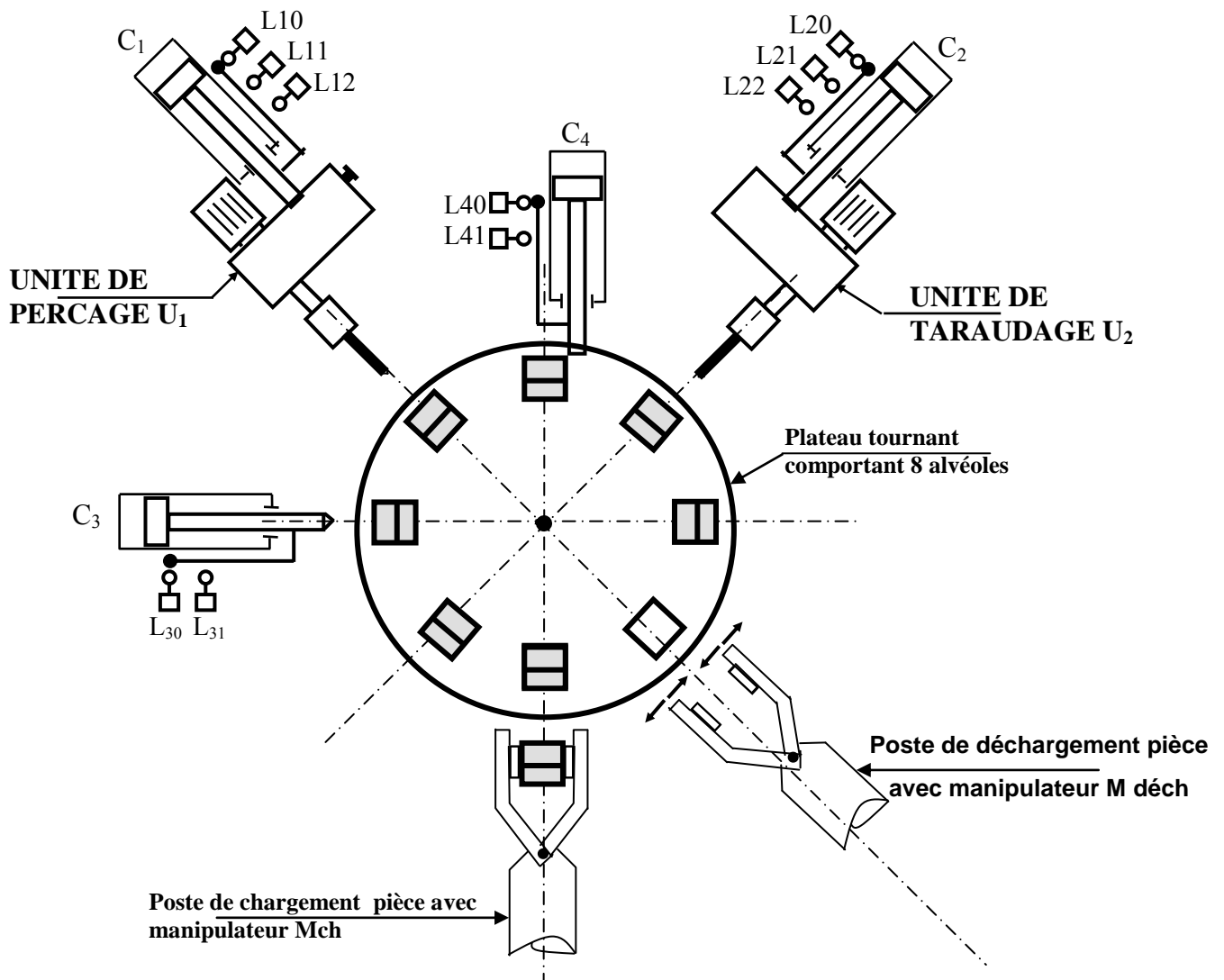
**UNITE AUTOMATIQUE DE PERÇAGE ET DE TARAUDAGE****I/ Présentation du système :**

Le système à étudier permet d'effectuer un perçage puis un taraudage sur une même pièce.

**II/ Constitution du système :**

L'unité automatique de perçage et de taraudage est composée :

- D'un plateau tournant comportant 8 alvéoles tournant à chaque fois d'un huitième de tour (Bloqué par un indexeur se logeant dans un des huit repères percés dans le plateau).
- D'une unité de perçage.
- D'une unité de taraudage.
- D'un poste de chargement.
- D'un poste de déchargement

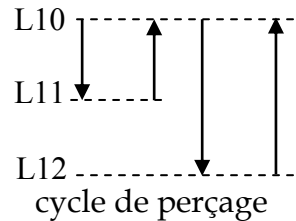


### III/ Description du fonctionnement :

• A l'état initial chaque alvéole contient une pièce sauf celui en face du poste de déchargement. Une action sur le bouton de départ cycle **V1** provoque la **désindexation** du plateau par la rentrée de la tige de vérin C3 puis la **rotation** du plateau de 1/8 de tour par la sortie de la tige du vérin C4 enfin son **indexation** de nouveau par C3 en même temps que la tige du vérin C4 rentre.

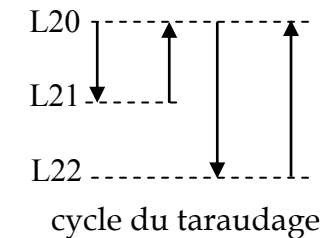
• La fin d'indexation provoque **simultanément les quatre opérations suivantes** :

**1- Perçage U1** : Le cycle de perçage se déroule comme suit :



- Rotation et avance de la broche jusqu'à l'action du capteur L11 ;
- Déburrage jusqu'à l'action du capteur L10 ;
- Avance de nouveau jusqu'à l'action du capteur L12.

**2- Taraudage U2** : Le cycle de taraudage est identique au cycle de perçage sauf que pendant la montée de l'outil, le sens de rotation **doit s'inverser**



- Rotation et avance du taraud jusqu'à l'action du capteur L21 ;
- Déburrage jusqu'à l'action du capteur L20 ;
- Avance de nouveau jusqu'à l'action du capteur L22.

**3- Chargement** : A l'état initial, le bras manipulateur de chargement saisie une pièce.

Le manipulateur de chargement  $M_{ch}$  effectue le cycle suivant :

- Sortie du bras de chargement manœuvré par le vérin C5 ; (*C5 non représenté sur le schéma*)
- Ouverture de la pince de chargement par le vérin C6 ; (*C6 non représenté sur le schéma*)
- Préhension d'une nouvelle pièce par la rentrée du bras puis la fermeture de la pince.

**4- Déchargement** : Le manipulateur de déchargement  $M_{déch}$  effectue le cycle suivant :

- Sortie du bras de déchargement par le vérin C7 ; (*C7 non représenté sur le schéma*)
- Préhension de la pièce du plateau par la fermeture de la pince de déchargement ;
- Montée du bras de déchargement par le vérin C9 ; (*C9 non représenté sur le schéma*)
- Rentrée du bras de déchargement par le vérin C7 ;
- Descente du bras de déchargement par le vérin C9 ;
- Ouverture de la pince par le vérin C8 ; (*C8 non représenté sur le schéma*)

A la fin des quatre opérations, le cycle se répète tant que le nombre de pièces déchargées est inférieur à 50, si non le système s'arrête à l'état initial.

**N.B** : On désigne par N une variable logique associée au nombre de pièces **n** telle que si :

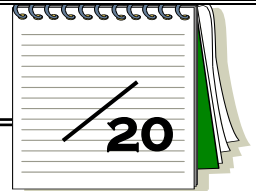
**n < 50 on a N = 0** et si **n = 50 on a N = 1**



**IV/ Choix technologique :**

Action	Actionneur	Préactionneur	Capteur
Rotation de la broche	Moteur asynchrone Mt1	Contacteur KM1	
Avance et retour de la broche	Vérin double effet C1	Distributeur M1 14 M1 (avance) 12 M1 (retour)	L10 forêt en position initiale L11 forêt en position intermédiaire L12 forêt en position bourrage
Rotation du taraud	Moteur à courant continu à deux sens Mt2 Mt2AV : Avance Mt2AR : Retour	Contacteurs : KM2 (avance) KM3 (retour)	
Avance et retour du taraud	Vérin double effet C2	Distributeur M2 14 M2 (avance) 12 M2 (retour)	L20 taraud en position initiale L21 taraud en position intermédiaire L22 taraud en position de taraudage
Indexation et désindexation du plateau	Vérin double effet C3	Distributeur M3 14 M3 (indexation) 12 M3 (désindexation)	L30 : fin de désindexation L31 : fin d'indexation
Rotation du plateau	Vérin à rochet double effet C4	Distributeur M4 14 M4 (sortie) 12 M4 (rentrée)	L41 : fin de sortie de C4 L40 : fin de rentrée de C4
Sortie et rentrée du bras de chargement	Vérin double effet C5	Distributeur M5 14 M5 (sortie) 12 M5 (rentrée)	L51 : fin de sortie L50 : fin de retour
Fermeture et ouverture de la pince de chargement	Vérin double effet C6	Distributeur M6 14 M6 (ouverture) 12 M6 (fermeture)	L60 : fin de fermeture L61 : fin d'ouverture
Sortie et rentrée du bras de déchargement	Vérin double effet C7	Distributeur M7 14 M7 (sortie) 12 M7 (rentrée)	L70 : fin de rentrée L71 : fin de sortie
Fermeture et ouverture de la pince de déchargement	Vérin double effet C8	Distributeur M8 14 M8 (ouverture) 12 M8 (fermeture)	L80 : fin de fermeture L81 : fin d'ouverture
Montée et descente du bras de déchargement	Vérin double effet C9	Distributeur M9 14 M9 (montée) 12 M9 (descente)	L90 : fin de descente L91 : fin de montée.





Remarque : Il est impérativement nécessaire d'utiliser le dossier technique avant de répondre à chaque question

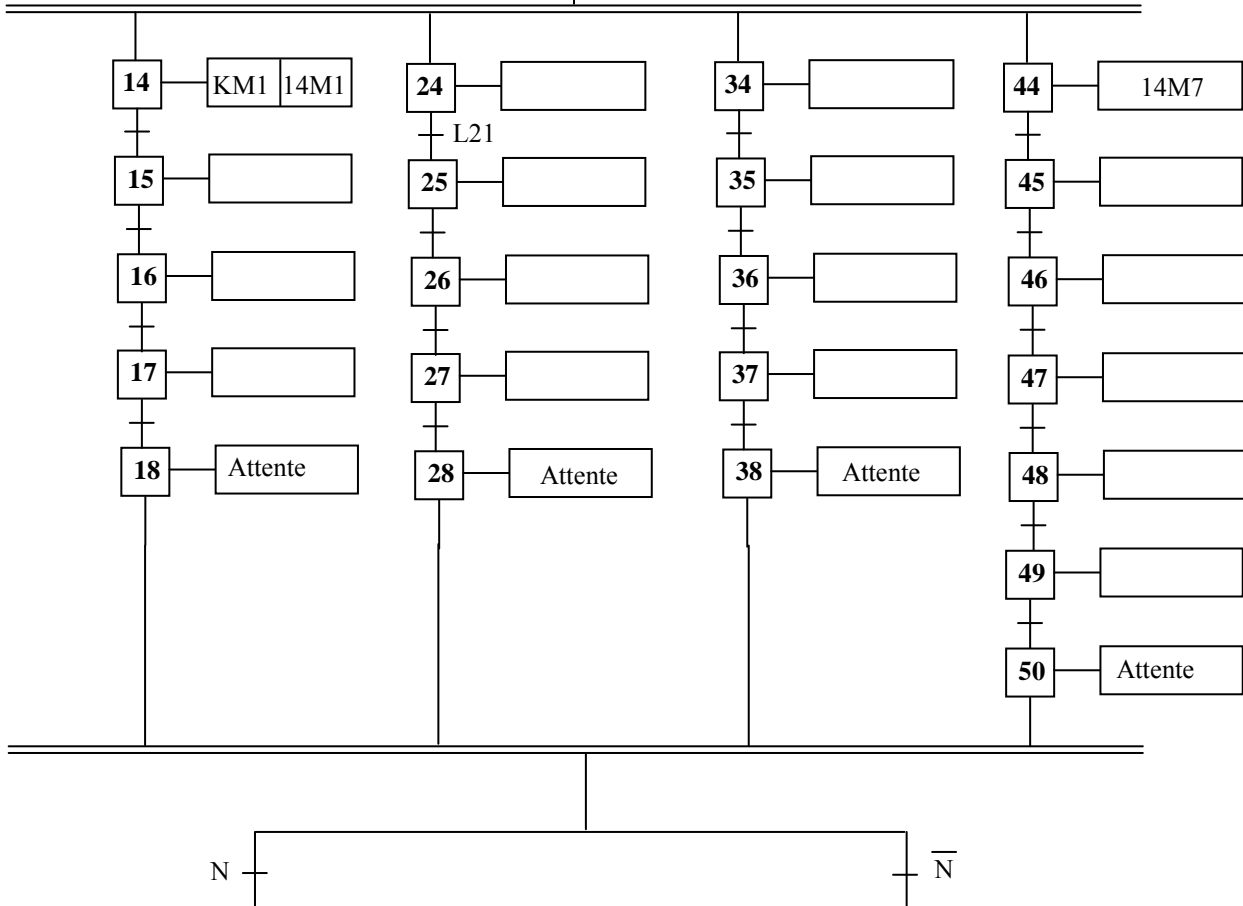
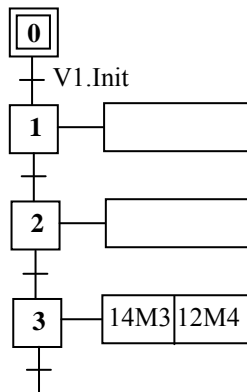
**A- Automatismes industriels :**

**I- GRAFCET :**

1- Déterminer la condition qui décrit l'état initial du système :

Init = .....

2- Compléter le grafcet d'un point de vue de la PC relatif au fonctionnement du système :



3- En se référant au Grafcet d'un point de vue de la PC, déterminer :

a- Equation d'activation de l'étape de l'étape « 0 » :

$A_0 = \dots\dots\dots$

b- Equation de désactivation de l'étape « 3 »

$D_3 = \dots\dots\dots$

c- Equation de désactivation de l'étape « 50 »

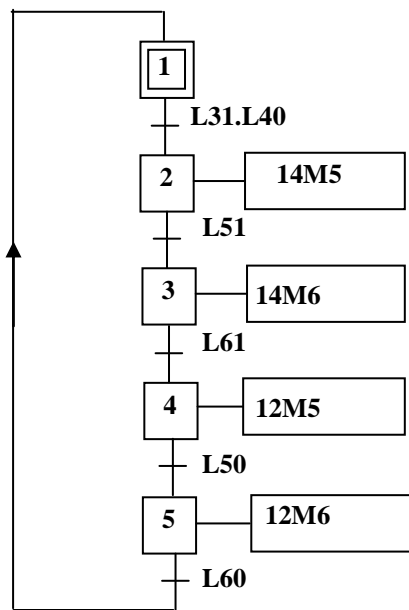
$D_{50} = \dots\dots\dots$

d- Equation de l'étape « 1 »

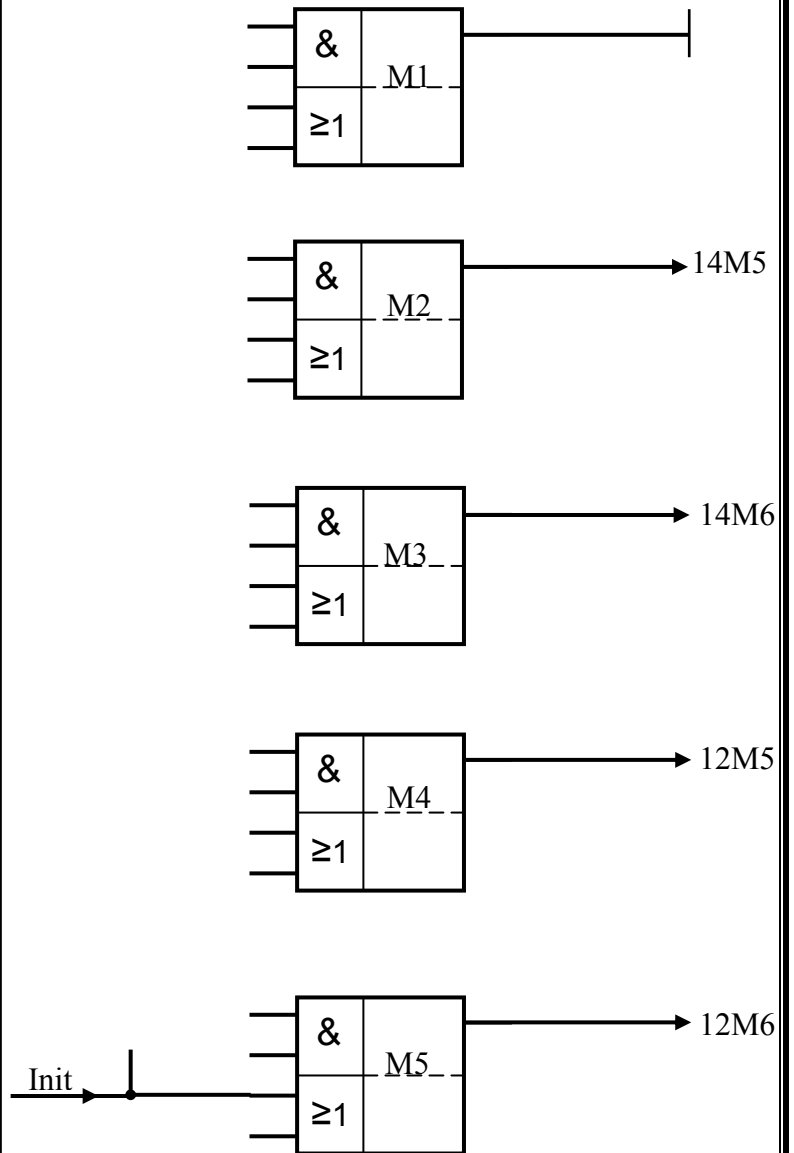
$X_1 = \dots\dots\dots$

**II- Séquenceur**

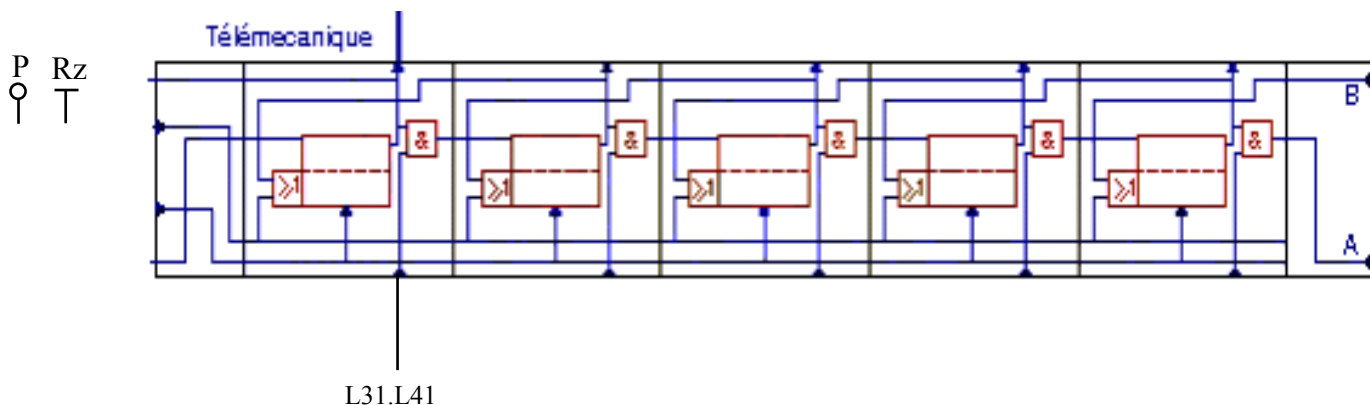
On donne le grafcet d'un point de vue de la PC correspond au cycle « de chargement d'une pièce »



1- En tenant compte de l'initialisation, « Init »  
Compléter le séquenceur électronique Correspondant :



2- On désire remplacer le séquenceur électronique par un séquenceur pneumatique, compléter Le schéma du câblage de ce séquenceur avec P : pression et Rz : Raz



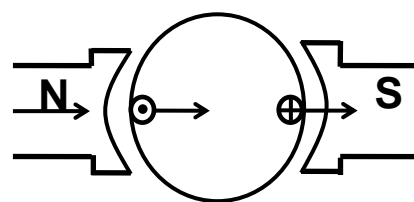
**A- Electrotechnique : ( 8 pts)**

Le moteur Mt2 un moteur à courant continu à excitation indépendante qui fonctionne à courant d'excitation constante et sous tension d'induit nominale  $U_n = 220 \text{ V}$ , sa résistance d'induit est  $R_a = 2 \Omega$ .

Pour le fonctionnement en charge, on a relevé une intensité d'induit

$I_n = 10 \text{ A}$  pour une fréquence de rotation  $n = 1000 \text{ tr/ mn}$ .

1°/ Le moteur utilisé étant donné par le schéma technologique simplifié ci-contre.



$\oplus$  : Courant entrant.

a - Placer sur chacun des conducteurs actifs le vecteur

force qui lui est appliqué (Sens et direction). ( 0.25pt )

b - Déduire alors le sens de rotation de ce moteur : ( 0.25pt )

c - Citer le(s) moyen(s) utilisé(s) pour inverser le sens de rotation de ce moteur : ( 0.5pt )

~~.....~~

.....

2°/ Représenter le schéma équivalent de l'induit de ce moteur :( 0.5pt )

3°/ D'après le schéma équivalent déduire l'expression de la force contre électromotrice  $E'$  : ( 0.25pt )

~~.....~~

4°/ Calculer la force contre électromotrice  $E'$  : ( 0.25pt )

~~.....~~



5°/ Sachant que  $E' = k \cdot n$ , calculer  $k$  : (0.5pt)

.....  
.....

6° / Quel est le risque sur le moteur si on coupe l'alimentation du stator au cours du fonctionnement ? (0.5pt)

.....

7° / Exprimer le courant  $I_a$  absorbé par l'induit en fonction de  $U_n$ ,  $R_a$ ,  $k$  et  $n$  : (0.5pt)

.....  
.....  
.....

8° / Calculer le courant de démarrage direct  $I_{dd}$  (sans procédé de démarrage) (0.5pt)

.....

9° / Citer le(s) procédure(s) de démarrage du moteur à courant continu ( 0.5 pt)

.....  
.....

10°/ La pointe de courant acceptée au démarrage étant égale à  $2 \cdot I_n$ . Calculer la valeur de la résistance  $R_{hd}$  à mettre en série avec l'induit ? ( 0.5pt )

.....  
.....

11°/ Calculer la puissance électromagnétique  $P_{ém}$  et déduire le couple électromagnétique  $T_{ém}$  : ( 1pt )

.....  
.....  
.....

12°/ Les pertes dites (constantes) de ce moteur sont  $p_c = 70$  W et les pertes joules statorique  $p_{js} = 90$  W

a - Calculer le couple des pertes  $T_p$  : ( 0.5pt )

.....  
.....

b - Calculer la puissance utile  $P_u$  : ( 0.5pt )

.....  
.....

c - Calculer le couple utile  $T_u$  : ( 0.5pt )

.....  
.....

13°/ Calculer le rendement de la machine : ( 0.5pt )

.....  
.....