

Corrigé

CHIMIE**Exercice 1****Commentaire**

- Une transformation chimique est dite lente si elle se déroule sur des durées permettant un suivi aisé avec nos sens ou avec les techniques de mesure habituelles

- L'avancement d'une réaction noté x , est le nombre de fois que la réaction a marché depuis l'état initial.

Correction

1. Il s'agit d'une réaction lente :

« Etant relativement stable, elle perd moins de 1% de son activité par an dans les conditions normales de stockage (température ambiante...). »

ou :

« En fonction des besoins, la décomposition...est accélérée par un procédé ou un autre... »

2. a- Accélère la réaction (ou la décomposition)

ou catalyseur

2. b-

- « On peut voir facilement la catalase en action en appliquant un peu d'eau oxygénée sur une plaie...»

- « L'eau oxygénée est aussi un moyen de défense chez certains insectes : en réponse à une attaque, le coléoptère bombardier projette sur l'ennemi une solution aqueuse bouillante de substance organique appelée quinone. »

3. Le facteur température

Exercice 2**Commentaire**

Une réaction acide – base est une transformation chimique au cours de laquelle il se produit un transfert d'ion hydrogène H^+ entre la forme acide d'un couple acide / base et la forme basique d'un autre couple acide / base. Si la constante d'équilibre est très grande, la réaction étudiée est pratiquement totale. Si la valeur de la constante d'équilibre k est extrêmement faible la réaction étudiée est extrêmement limitée.

Le taux d'avancement final de la réaction est $\zeta_f = x_f / x_{max}$.

Un acide faible est un acide plus fort que H_2O et moins fort que H_3O^+ .

Correction

1. Pour l'acide benzoïque : $[H_3O^+] = 10^{-3,13} \text{ mol.L}^{-1} < (C = 10^{-2} \text{ mol.L}^{-1})$

Pour l'acide éthanoïque : $[H_3O^+] = 10^{-3,4} \text{ mol.L}^{-1} < (C = 10^{-2} \text{ mol.L}^{-1})$

Dans les deux cas, on a $[H_3O^+] < C$: les deux acides sont faibles.

2. a- $C_6H_5CO_2H + H_2O \rightleftharpoons H_3O^+ + C_6H_5CO_2^-$

$CH_3CO_2H + H_2O \rightleftharpoons H_3O^+ + CH_3CO_2^-$

2. b- les couples acide- base sont :

$C_6H_5CO_2H / C_6H_5CO_2^-$ et H_3O^+ / H_2O

$CH_3CO_2H / CH_3CO_2^-$ et H_3O^+ / H_2O

Corrigé

3. a- Pour les deux réactions : $x_m = C \cdot V = 10^{-3} \text{ mol}$

$$x_{\text{fin benzoïque}} = [\text{H}_3\text{O}^+] \cdot V = 7,4 \cdot 10^{-5} \text{ mol}$$

$$x_{\text{fin éthanoïque}} = [\text{H}_3\text{O}^+] \cdot V = 4 \cdot 10^{-5} \text{ mol}$$

3. b- $K_a = \frac{[\text{H}_3\text{O}^+][\text{A}^-]}{[\text{AH}]}$, avec $[\text{H}_3\text{O}^+] = [\text{A}^-] = \tau_f \cdot C$

$$[\text{AH}] = C - [\text{A}^-] = C - \tau_f \cdot C = C(1 - \tau_f)$$

$$K_a = \frac{C \cdot \tau_f^2}{1 - \tau_f}$$

Application numérique :

$$\text{p}K_a (\text{acide benzoïque}) = 4,26$$

$$\text{p}K_a (\text{acide éthanoïque}) = 4,78$$

3.c.- Dans l'eau, l'acide benzoïque est plus fort que l'acide éthanoïque car

$$(\text{p}K_a (\text{acide benzoïque}) = 4,26) < (\text{p}K_a (\text{acide éthanoïque}) = 4,78)$$

Le résultat est prévisible car à concentrations égales la solution d'acide le plus fort a le pH le plus petit.

PHYSIQUE

Exercice 1

Commentaire

Toute bobine d'inductance L parcourue par un courant électrique d'intensité i variable est le siège d'une force électromotrice appelée force électromotrice d'auto-induction $e = -L di/dt$

La réponse d'un dipôle RL en courant est constituée de deux régimes : un régime transitoire au cours duquel l'intensité augmente en exponentielle à partir de la valeur zéro en tendant vers la valeur $I_0 = E/R$ et en régime permanent caractérisé par un courant continu d'intensité I_0

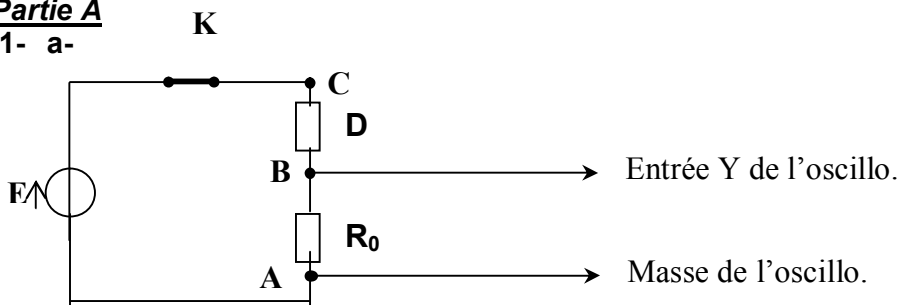
La réponse d'un circuit RLC série à une tension sinusoïdale de fréquence N égale à la fréquence propre N_0 du circuit est un courant oscillant en phase avec la tension excitatrice et avec l'intensité maximale la plus élevée c'est la résonance d'intensité.

$$N = N^0 = 1/2\pi \sqrt{LC} \quad \text{Résonance d'intensité} \quad \Leftrightarrow \left\{ \begin{array}{l} I_m \text{ est le plus élevée} \\ u \text{ et } i \text{ sont en phase} \end{array} \right.$$

Correction

Partie A

1- a-



b- Il s'agit de la bobine car : en régime permanent $I \neq 0$

Le retard est dû au phénomène d'auto-induction

2- a-

schéma +sens du courant

$$D \text{ 'après la loi des mailles : } u_{CA} = u_{CB} + u_{BA}$$

$$E = L \frac{di}{dt} + r \cdot i + R_0 \cdot i \quad \text{avec } u_{BA} = R_0 i \text{ et } i = \frac{u_{BA}}{R_0}$$

$$\text{ce qui donne : } \frac{d u_{BA}}{dt} + \frac{1}{\tau} u_{BA} = \frac{R_0}{L} E \rightarrow 0,25$$

2- b- $\tau = 5 \text{ ms}$

c- $r = R_0 \left(\frac{E}{u_{BA}} - 1 \right)$, $r = 9,09 \Omega$

$L = (R_0 + r) \tau$, $L = 0,54 \text{ H}$

Partie B

1- a- $N = 500 \text{ Hz}$

$U_{m1} = 10 \text{ V}$

$U_{m2} = 9 \text{ V}$

b- La courbe (1) représente $u(t)$ car $U_{m1} = Z I_m (10 \text{ V}) > R' I_m (9 \text{ V})$

c- u et i sont en phase

d- $I_{m1} = 0,1 \text{ A}$; $\omega_1 = 1000\pi \text{ rad.s}^{-1}$; $\varphi_i = 0$; $i(t) = 0,1 \sin(1000\pi t) \text{ (A)}$

2.

$$Z = R'_0 + r'$$

$$I_m = U_{m1} / Z = 10 / (R'_0 + r')$$

$$I_m = U_{m2} / R'_0 = 9 / R'_0$$

$$r' / R'_0 = 1/9 \quad \Rightarrow \quad r' = 10 \Omega$$

3- A la résonance d'intensité $\omega^2 = \omega_0^2$

$$C' = \frac{1}{4\pi^2 N_0^2 L} ; \quad \text{A.N. : } C' = 0,5 \mu\text{F}$$

Exercice 2

Commentaire

Lorsqu'un système macroscopique que interagit avec l'extérieur, l'énergie du système peut varier de façon continue. L'énergie d'un atome est quantifiée ; elle ne peut prendre que certaines valeurs bien déterminées. L'état fondamental (niveau d'énergie E_1) est l'état stable de l'atome. Au cours d'une transition, l'atome change de niveau d'énergie. Une transition atomique est accompagnée d'un transfert énergétique entre l'atome et l'extérieur. Un état de l'atome correspond à une configuration électronique particulière. Une transition atomique correspond donc à une modification de cette configuration. Tout élément chimique est caractérisé par un spectre de raies appelé spectre d'émission.

Correction

1-a- L'état le plus stable correspondant au niveau d'énergie le plus bas.

1-b- $E_{(n=1)} = -13,6 \text{ eV}$

2- $p < q$

$$E_q = \frac{-13,6 \text{ eV}}{q^2} > E_p = \frac{-13,6 \text{ eV}}{p^2}$$

Donc, l'énergie de l'atome diminue, celui-ci perd de l'énergie sous forme d'un rayonnement.

3-a- $E_p = \frac{-13,6 \text{ eV}}{p^2}$; $E_2 = \frac{-13,6 \text{ eV}}{2^2}$

$$E_q - E_2 = h\nu = h \frac{c}{\lambda}$$

Mise en équation

$$3\text{-b- } 0,4 \mu\text{m} \leq \lambda \leq 0,75 \mu\text{m}$$

$$3 \leq q \leq 6 \text{ donc, } q \in \{3,4,5,6\}$$

4-a- L'atome d'hydrogène pris dans son état excité E_2 est capable d'absorber une radiation monochromatique de longueur d'onde $\lambda = 0,434 \mu\text{m} = \lambda_c$

$$4\text{-b- } q = 5$$

Exercice 3

Commentaire

Une réaction nucléaire est une transformation au cours de laquelle un ou plusieurs noyaux (x) se désintègre(nt) en donnant un ou plusieurs noyau (x) et éventuellement une ou plusieurs particule(s)

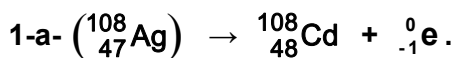
La radioactivité $\alpha = {}^4_2\text{He}$, la radioactivité $\beta^- = {}^0_{-1}\text{e}$ et la radioactivité $\beta^+ = {}^0_{+1}\text{e}$

La loi de décroissance radioactive est $N = N_0 e^{-\lambda t}$

La demi vie (ou période radioactive) T est la durée au bout de laquelle le nombre de noyaux initialement présents diminue de moitié $T = \frac{\text{Log} 2}{\lambda}$

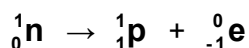
L'activité A d'une substance radioactive est donnée par la nombre moyen de désintégrations par unité de temps, $A = A_0 e^{-\lambda t}$ où A_0 Désigne l'activité à l'instant $t=0$, l'activité s'exprime en becquerel (Bq)

Correction



1-b- Cette réaction est spontanée.

1-c-



$$2\text{-a- } \text{Log} A = -\lambda t + \text{Log} A_0$$

C'est une fonction affine de pente négative égale à $-\lambda$ et d'ordonnée à l'origine égale à $\text{Log} A_0$

2-b- Définition de la période T

$$T = \text{Log} 2 / \lambda$$

$$2\text{-c- } \lambda = 5,5 \cdot 10^{-3} \text{ s}^{-1} \quad (\text{accepter la réponse en min}^{-1} \quad \lambda = 0,33 \text{ min}^{-1})$$

$$T \approx 2 \text{ min}$$

3- Graphiquement : $\text{Log} A_0 = 4,5$ (ordonnée à l'origine)

$$A_0 = 90 \text{ Bq}$$

$$A_0 = N_0 \lambda \Rightarrow N_0 = A_0 / \lambda$$

$$N_0 \approx 16,3 \cdot 10^2 \text{ noyaux}$$