

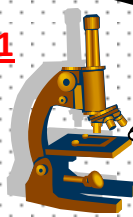
Lycée
Carthage
Présidence



Devoir de contrôle N°1

Sciences physiques

Prof : Attaoui .H



4SC4

Année

2010- 2011

Durée :2h

Partie chimie (7points)

On se propose d'étudier la cinétique de la transformation lente de décomposition de l'eau oxygénée (H_2O_2) par les ions iodure (I^-) en présence d'acide sulfurique, transformation considérée comme totale. L'équation de la réaction qui modélise la transformation d'oxydoréduction s'écrit : $\text{H}_2\text{O}_{2(\text{aq})} + 2\text{I}^-_{(\text{aq})} + 2\text{H}_3\text{O}^+_{(\text{aq})} \longrightarrow \text{I}_{2(\text{aq})} + 4\text{H}_2\text{O}$

1- Donner la définition de l'avancement x d'une transformation.

2- L'acide sulfurique joue-il le rôle d'un catalyseur ?

3- A la date $t=0\text{s}$, on mélange **30 mL** d'une solution d'iodure de potassium de concentration $\text{C}_0=0,1 \text{ mol.L}^{-1}$ acidifiée avec **10 mL** d'acide sulfurique de concentration 2mol.L^{-1} et **10mL** d'eau oxygénée de concentration $0,1\text{mol.L}^{-1}$.

a- Le diiode formé est suivi par un dosage en retour en utilisant une solution de thiosulfate de sodium $\text{Na}_2\text{S}_2\text{O}_3$ de concentration $0,1 \text{ mol.L}^{-1}$. Etablir l'équation de la réaction qui modélise ce dosage sachant qu'on utilise les couples redox suivants : I_2/I^- et $\text{S}_4\text{O}_6^{2-}/\text{S}_2\text{O}_3^{2-}$.

b- Etablir le tableau descriptif de l'évolution du système (tableau d'avancement de la transformation).

c- Déterminer l'avancement maximale x_m . Y'a-t-il un réactif limitant ? Si oui lequel ?

4- Le suivi temporel de cette transformation a permis de tracer la courbe représentant la variation de la concentration de diiode (I_2) en fonction de temps (**figure-2-** de l'annexe Feuille à rendre avec la copie de réponses).

a- Compléter le montage de la figure-1- de l'annexe (Feuille à rendre avec la copie de réponses) permettant de réaliser le dosage.

b-Etablir la relation entre $[\text{I}_2]$ et l'avancement x de la transformation.

c-Déterminer graphiquement la valeur de l'avancement lorsque la transformation est terminée. En déduire la composition finale du mélange.

5- Calculer le volume V_0 de $\text{Na}_2\text{S}_2\text{O}_3$ qu'on a versé lorsque la transformation est terminée

6- Définir la vitesse instantanée de la réaction et déterminer sa valeur en $\text{mol.L}^{-1}.\text{min}^{-1}$ aux instant $t_0= 0\text{s}$ et $t_1 = 15 \text{ mn}$. Comparer ces deux vitesses et conclure.

7- a) Calculer la vitesse moyenne de réaction entre $t_0= 0\text{s}$ et $t_1 = 15 \text{ mn}$ en $\text{mol.L}^{-1}.\text{min}^{-1}$.

b) Déterminer l'instant t_2 pour le quel ,la vitesse instantanée de la réaction est égale à la vitesse moyenne entre $t_0= 0\text{s}$ et $t_1 = 15 \text{ mn}$.

8- Tracer sur le même graphe (figure-1- de la page 4) l'allure des courbes $[\text{I}^-] = f(t)$ et $[\text{H}_2\text{O}_2]=f(t)$. On précisera les valeurs initiales et finales pour chaque réactif.

Partie physique (13points)

EXERCICE N°1 (7 points)

Partie- A- Etude d'un condensateur

On veut déterminer la valeur de la capacité C d'un condensateur, pour cela, On réalise un circuit permettant d'obtenir la courbe de la figure -3- représentant la tension aux bornes du condensateur en fonction du temps $u_c = f(t)$. L'intensité du courant dans le circuit est constante et vaut $I = 40 \mu A$.

- 1/ Proposer sur la figure -4- de l'annexe (Feuille à rendre avec la copie de réponses) le schéma du montage permettant d'obtenir cette courbe.
- 2/ En exploitant la courbe $u_c = f(t)$:
 - a- Déterminer l'équation de cette courbe.
 - b- En déduire la capacité C du condensateur.
- 3/ Déterminer la valeur de la permittivité absolue ϵ du diélectrique sachant que l'air de la surface de regard est $S = 1,5 m^2$ et que l'écartement des armatures est $e = 0,15 mm$.
- 4/ Calculer la tension u_c aux bornes du condensateur ainsi que l'énergie stockée à $t = 4s$

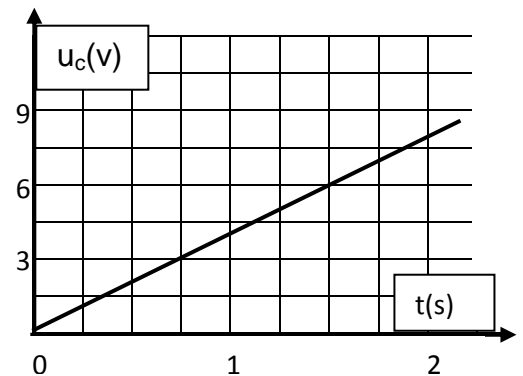


Figure-3-

Partie-B- Charge et décharge d'un condensateur

On considère le circuit représenté par la figure -5- de l'annexe (Feuille à rendre avec la copie de réponses), formé par :deux conducteurs ohmiques $R_1 = 2K\Omega$ et $R_2 = 2K\Omega$, un condensateur de capacité C ,un générateur de tension idéal de f.e.m E et un commutateur.

ON BASCULE LE COMMUTATEUR A LA POSITION 1 :

- 1-On veut visualiser sur l'écran d'un oscilloscope bi courbe à mémoire la tension u_c aux bornes du condensateur sur la voie A et la tension aux bornes du générateur sur la voie B.
Schématiser sur la figure-5- de l'annexe (Feuille à rendre avec la copie de réponses) le branchement de l'oscilloscope.
- 2-
 - a) Etablir l'équation différentielle régissant les variations de u_c .
 - b) Donner sans démonstration l'expression de sa solution $u_c(t)$.
- 3- Le graphe de la figure- 6- de l'annexe (Feuille à rendre avec la copie de réponses) traduit les variations de u_c en fonction du temps.
 - a) De quel phénomène s'agit-il ? Justifier puis déduire la f.e.m E du générateur.
 - b) Déterminer graphiquement la constante de temps ζ_1 en décrivant brièvement la méthode utilisée. En déduire la capacité C du condensateur.
 - c) Montrer que ζ_1 est homogène à une durée.
- 4- On admet qu'un condensateur est chargé s'il atteint **99,3%** de sa charge maximale. Au bout de quelle durée le condensateur est chargé ?

5- ON BASCULE LE COMMUTATEUR A LA POSITION 2 :

- a) De quel phénomène s'agit-il ?
- b) Exprimer puis calculer la constante de temps ζ_2 relative à ce phénomène.



c) Représenter sur le graphe de la figure-6- les variations de u_c en fonction du temps en précisant les coordonnées des points particuliers .

EXERCICE N°2(6 points)

Les deux parties A et B sont indépendantes

Partie A

Une bobine idéale (bobine de résistance négligeable) d'inductance $L = 100\text{mH}$ et un résistor de résistance $R = 10\Omega$ sont en série avec un générateur de courant variable **GBF**. Un oscilloscope permet de relever la tension aux bornes de la bobine et aux bornes du résistor(Voir figure-9-a).

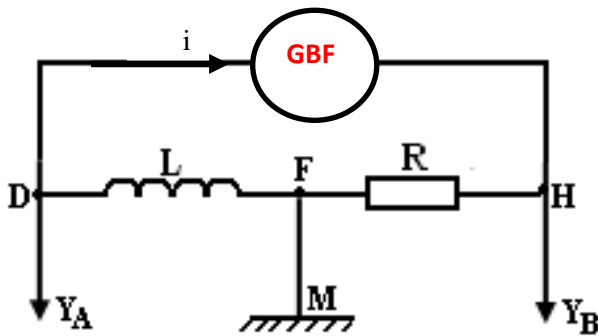


Figure-9-a

Figure-4-

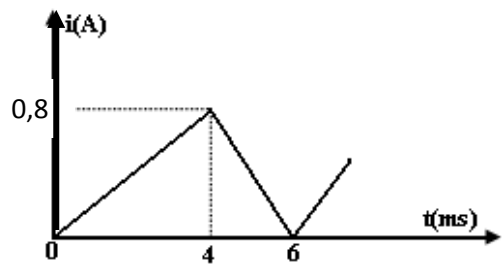


Figure-9-b

Le générateur de courant débite un courant dont l'intensité $i(t)$ est donnée par le graphe de la figure-9-b

- 1) Nommer les différentes tensions relevées à l'oscilloscope.
- 2) Donner l'expression de la tension $U_{DF}(t)$ en fonction de L et $i(t)$.
- 3) Représenter les oscillogrammes obtenus sur la voie A et sur la voie B de l'oscilloscope sur la figure-10- de l'annexe (Feuille à rendre avec la copie de réponses) .Les réglages de l'oscilloscope sont :
 - Suivant l'axe horizontal des temps : **0.5ms/div.**
 - Suivant l'axe verticale des tensions : **10V/div sur la voie A et 2V/div sur la voie B.**

Partie B

Pour étudier l'établissement d'un courant électrique, on réalise un circuit formé par un dipôle D soumis à un échelon de tension **E**. (**fig-7-**) de l'annexe (Feuille à rendre avec la copie de réponses).

Le dipôle D comporte une bobine, d'inductance L et de résistance $r= 50\Omega$, montée en série avec un résistor de résistance R . Les valeurs de R , L et E sont réglables.

1/ On fixe les valeurs de L , R et E respectivement à **1.5H**, à **350Ω** et à **20V**.

A $t=0$, on ferme le circuit et on suit l'évolution, au cours du temps, de l'intensité du courant qui s'établit dans le circuit. On obtient la courbe de la **figure -8-**.

- a- Faire les connections nécessaire pour visualiser $u_R(t)$ et E respectivement sur les voies (A) et (B) de l'oscilloscope de sensibilités : **5 V/div** et **5ms/div** pour les voies A et B.
- b- Quelle grandeur physique qu'on peut déduire à partir du voie (A).

c- Identifier les courbes (C_1) et (C_2) de la **figure -8-** de l'annexe (Feuille à rendre avec la copie de réponses).

d- Déterminer graphiquement :

- ▶ La valeur de l'intensité I_0 du courant en régime permanent.
- ▶ La constante de temps ζ du dipôle D, en explicitant la méthode utilisée.

e- Etablir l'équation différentielle vérifiée par $i(t)$.

f- En déduire l'expression littérale puis la valeur numérique de :

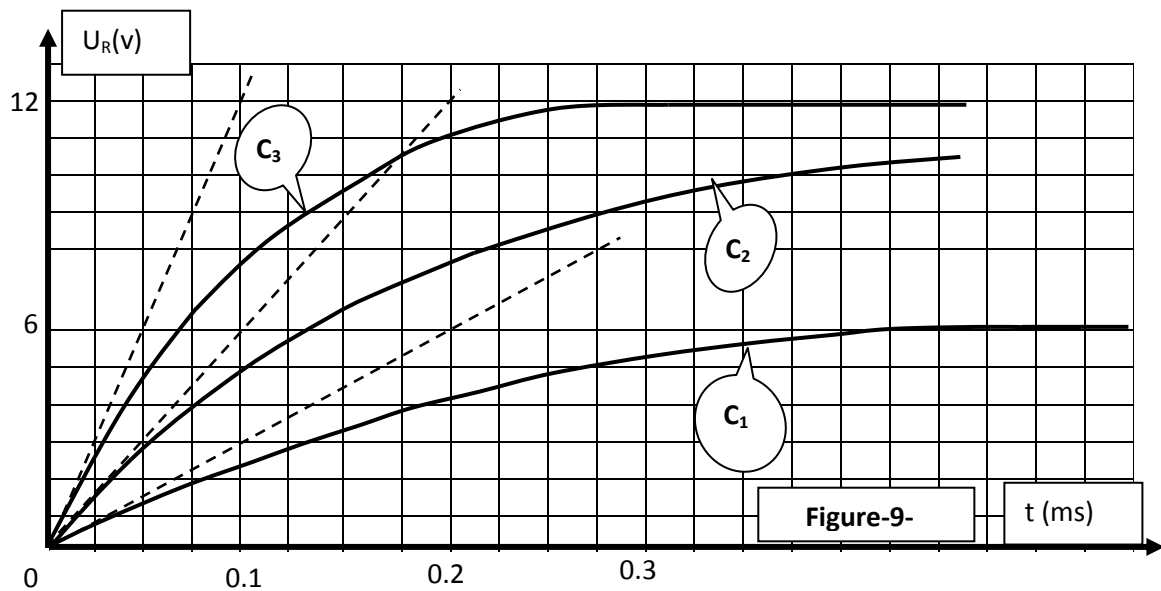
- L'intensité I_0 du courant en régime permanent.
- La constante de temps ζ du dipôle D.

g- Comparer les valeurs de I_0 et ζ trouvées théoriquement à leurs valeurs expérimentales ;
Quelle est la marge d'erreur commise pour chaque grandeur ?

2/ A fin d'étudier l'influence de certaines grandeurs, on réalise 3 expériences (1), (2) et (3) en modifiant à chaque fois l'un des paramètres E , R ou L et on trace la courbe $u_R(t)$ correspondant à chaque expérience (**fig-9**). On néglige dans cette partie la résistance interne de la bobine
Le tableau suivant récapitule les valeurs données à E , R et L lors de ces trois expériences (1), (2) et (3) :

expériences	(1)	(2)	(3)
E(V)	12	6	12
R (kΩ)	1	0,5	1
L(H)	0,1	L_2	0,2

a- Associer à chaque courbe l'expérience correspondante. Justifier la réponse .



b- Déterminer la valeur de l'inductance L_2 désignée dans l'expérience(2)



Nom.....Prénom.....Classe.....N°.....

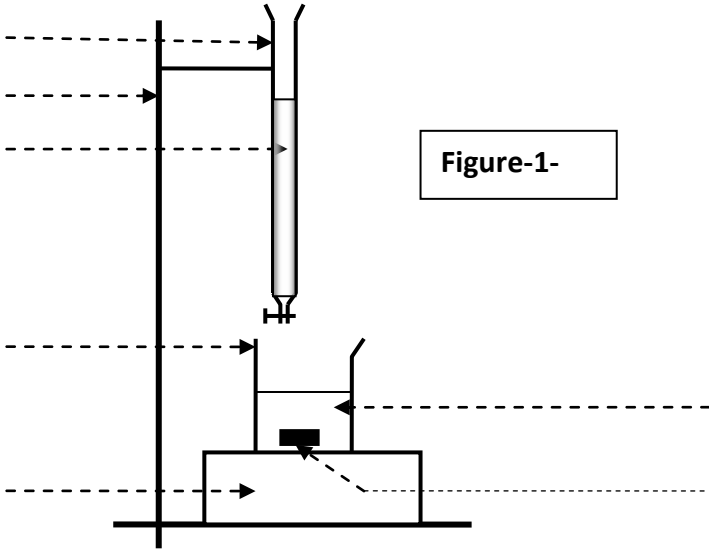


Figure-1-

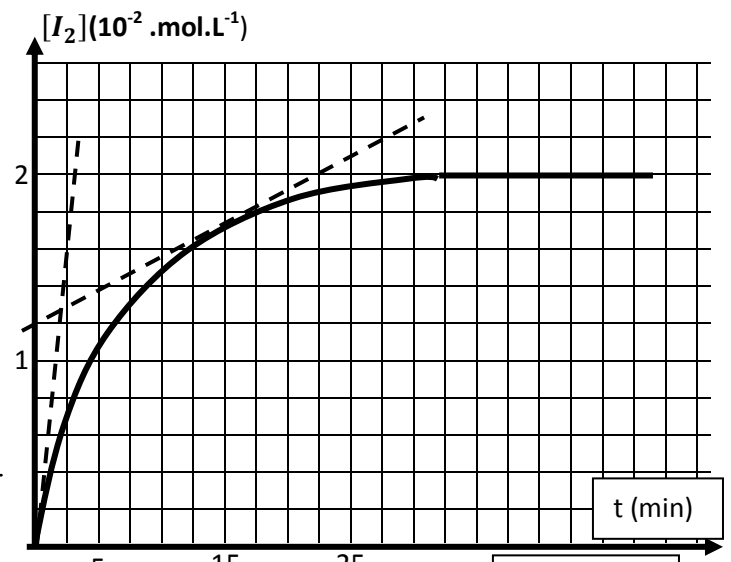


Figure-2-

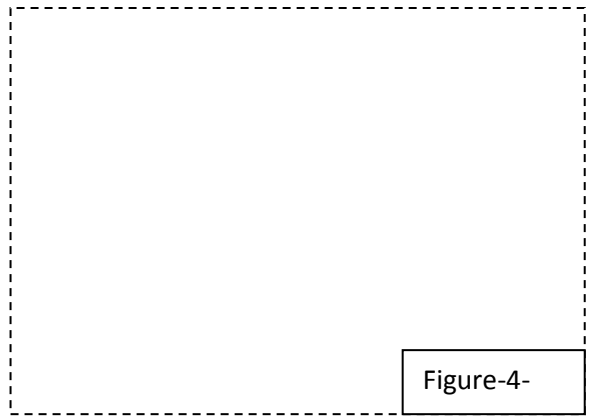
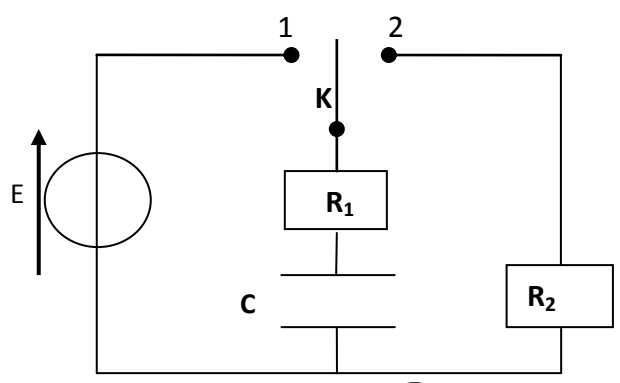


Figure-4-



- Oscilloscope
- Voie B
 - Voie A
 - Masse

Figure-5-

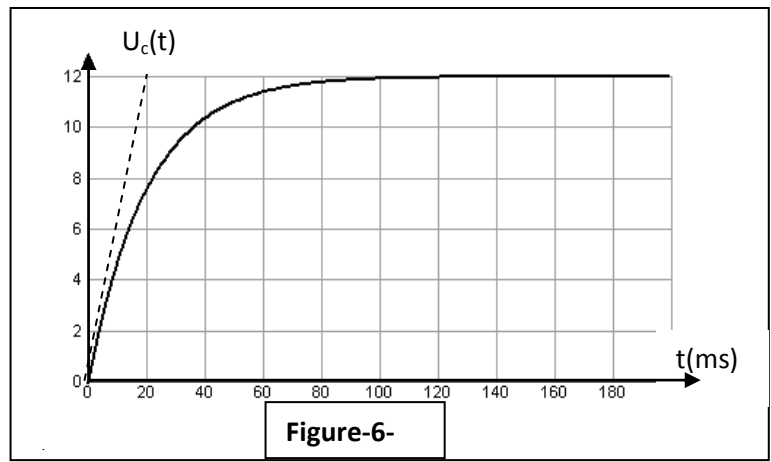


Figure-6-

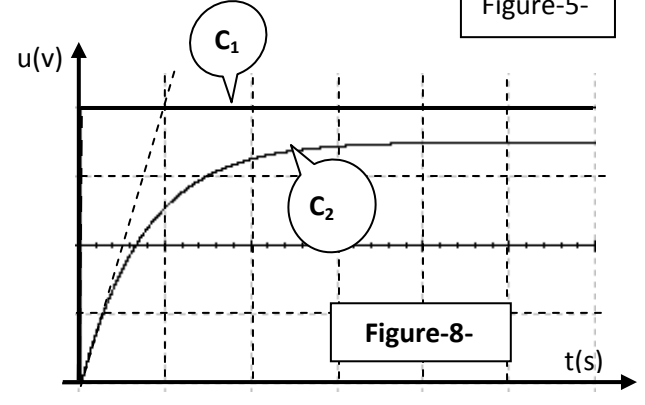


Figure-8-

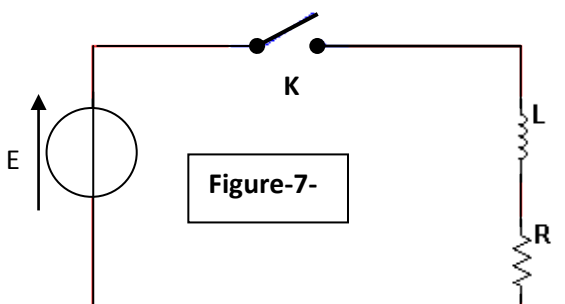


Figure-7-

- Oscilloscope
- Voie A
 - Voie B
 - Masse

