

SECTION : 4^{ème} Sc.T₁₋₂

Prof: BENJEDDOU

EPREUVE : SCIENCES PHYSIQUES

DUREE : 2 H

COEFFICIENT : 3

L'épreuve comporte deux exercices de chimie et trois exercices de physique répartis sur 6 pages numérotées de 1/6 à 6/6.

Chimie : Loi d'action de masse
 Loi de modération

Physique : • Circuit RL

• Circuit RLC

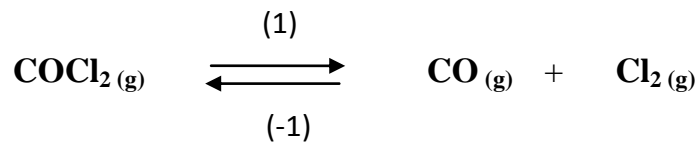
• Auto-induction

CHIMIE : (7 points)

Exercice n°1 : (3 points)

Le gaz phosgène COCl_2 est employé dans la fabrication de verres d'optique de grande qualité. A des températures assez élevées, il se décompose en dichlore Cl_2 et en monoxyde de carbone CO .

La réaction modélisant cette transformation est symbolisée par l'équation chimique suivante :



On introduit, à l'instant $t = 0$, une quantité $n_0 = 0,80 \text{ mol}$ de phosgène dans un réacteur préalablement vide et maintenu à une température $\theta = 400^\circ\text{C}$, sous une pression P_1 , la quantité de phosgène restant dans le réacteur à la fin de la réaction est : $n_1 = 0,68 \text{ mol}$.

1°) a- Dresser le tableau descriptif d'évolution du système chimique étudié.

b- Déterminer la composition molaire finale du mélange (M) présent dans le réacteur.

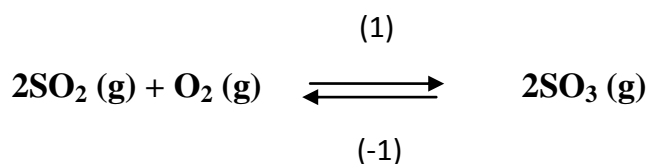
c- Déterminer le taux d'avancement final τ_{f1} de la réaction de décomposition du phosgène.

d- Préciser en le justifiant, si la transformation étudiée est totale ou limitée.

2°) On maintient la température du mélange (M) constante et égal à 400°C , et on amène la pression de la valeur P_1 à une valeur P_2 . Le taux d'avancement final τ_{f1} de la réaction de décomposition du phosgène devient : $\tau_{f2} = 0,17$. Comparer, en le justifiant, P_2 à P_1 .

Exercice n°2 : (4 points)

A une température T_1 et à une pression P_1 , dans un ballon de volume V , on introduit $n_1 = 2 \text{ mol}$ de dioxyde de soufre SO_2 et $n_2 = 1 \text{ mol}$ de dioxygène O_2 . Il s'établit l'équilibre suivant :



La constante d'équilibre relative à la réaction étudiée est $K_1 = 200$.

1°) A l'équilibre, il se forme **une mole** de trioxyde de soufre SO_3 .

a- Déterminer avec justification l'avancement final de la réaction.

b- Calculer le taux d'avancement final.

c- Déterminer en **litre** le volume V du ballon ?

2°) Une étude expérimentale de cette réaction à la même pression P_1 mais à une température T_2 plus basse ($T_2 < T_1$), montre que la constante d'équilibre est $K_2 = 44$.

Déterminer le caractère énergétique de la réaction de dissociation de trioxyde de soufre.

3°) On reprend le mélange initiale de dioxyde de soufre et de dioxygène précédents à la température T_1 et à une pression P_2 , lorsque le nouvel état d'équilibre est établi, le nombre de mole total gaz est de **2,43 mol**.

a- Comparer en le justifiant P_2 à P_1 . Déduire dans quel sens l'équilibre est déplacé.

b- La constante d'équilibre K_1 est-elle modifiée suite à cette variation de pression ? Justifier.

4°) A La température T_1 et à la pression P_1 , on ajoute au système à l'équilibre **0,3 mol** de trioxyde de soufre SO_3 .

Dans quel sens se déplace l'équilibre ? Justifier la réponse.

PHYSIQUE : (13 points)

Exercice n°1 : (4 points)

Dans le cadre de la réalisation d'un projet scientifique, un enseignant encadrant dans un club scientifique demande à un groupe d'élèves de déterminer expérimentalement les valeurs de l'inductance L et de la résistance r d'une bobine (B) démontée d'un poste radio. Pour ce faire, les élèves réalisent le circuit électrique représenté sur **la figure 1**.

Ce circuit comporte, montés en série :

- la bobine (B) ;
- un conducteur ohmique de résistance $R = 110 \Omega$,
- un générateur idéal de tension continue $E = 6 V$;
- un interrupteur K .

A l'instant $t = 0$, les élèves ferment l'interrupteur K et à l'aide d'un dispositif approprié, ils enregistrent l'évolution au cours du temps de l'intensité $i(t)$ du courant électrique traversant le circuit. La courbe obtenue est représentée sur **la figure 2 de la feuille annexe**.

1°) Préciser, en le justifiant, si l'établissement du courant électrique dans le circuit est instantané.

2°) a- Donner les expressions des tensions $u_R(t)$ et $u_B(t)$, respectivement aux bornes du conducteur ohmique et aux bornes de la bobine, en fonction de R , r , L et $i(t)$.

b- En appliquant la loi des mailles, montrer que l'équation différentielle régissant l'évolution de l'intensité $i(t)$, s'écrit sous la forme : $\frac{d(i)}{dt} + \frac{\alpha}{L} i(t) = \frac{E}{L}$; où α est une constante positive que l'on exprimera en fonction de R et r .

c- Sachant que l'équation différentielle précédente admet une solution de la forme :

$$i(t) = I_0 (1 - e^{-\frac{t}{\tau}}), \text{ montrer que : } I_0 = \frac{E}{R+r} \text{ et } \tau = \frac{L}{R+r}.$$

3°) a- Déterminer graphiquement les valeurs de I_0 et τ .

b- En déduire les valeurs de r et L .

4°) Dans le circuit précédent, un élève modifie la valeur de l'une des grandeurs suivantes (L ou R ou E) puis, il enregistre de nouveau l'évolution de l'intensité $i(t)$ du courant traversant le circuit. La courbe obtenue est représentée sur **la figure 3 de la feuille annexe (à rendre avec la copie)**.

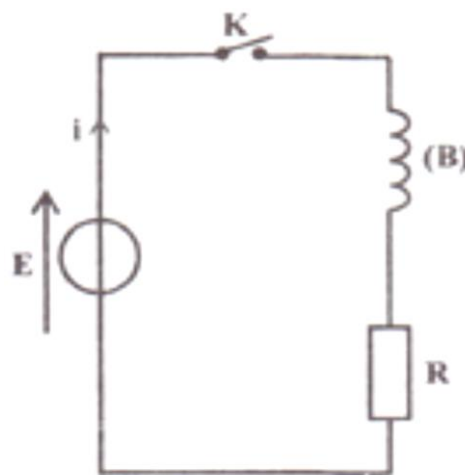


Figure 1



a- Identifier, en le justifiant, la grandeur dont la valeur a été modifiée.

b- Déterminer sa nouvelle valeur.

Exercice n°2 : (6 points)

Le circuit de la **figure 4** ci-contre comporte :

- Un générateur de tension idéal de **f.e.m E**.
- Deux dipôles résistors de résistances $R_0 = 20 \Omega$ et R_1 .

R_1 .

- Un commutateur **K**
- Un condensateur de capacité $C = 114 \text{ nF}$

initialement déchargé.

- Une bobine d'inductance **L** et de résistance interne

$r = 5 \Omega$.

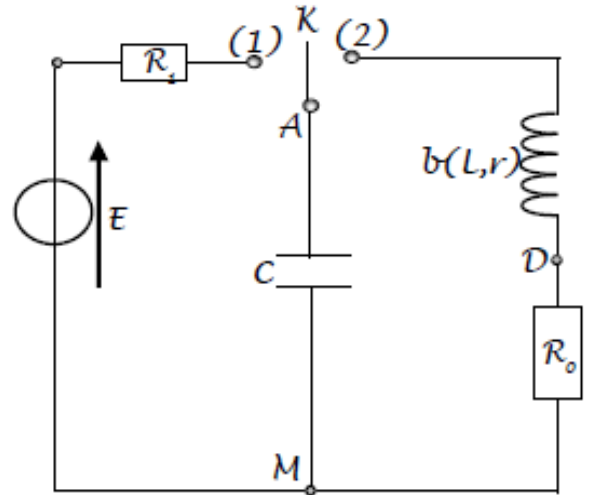


Figure 4

1^{ère} Partie :

On ferme **K** sur la position (1), on charge alors le condensateur.

Une fois que le condensateur est complètement chargé, on bascule **K** sur la position (2) à un instant de date $t = 0$, pris comme origine des temps. Le circuit formé (R_0, r, L, C) constitue alors un oscillateur électrique.

1°) En utilisant un oscilloscope à mémoire, on se propose d'étudier l'évolution au cours du temps de la grandeur électrique $i(t)$.

a- Préciser en justifiant la réponse la tension qu'on doit visualiser pour atteindre ce but.

b- Reproduire le schéma de la **figure 4**, en y indiquant le branchement de l'oscilloscope à effectuer.

2°) La **figure 5 de la feuille annexe** représente la tension $u_{R0}(t)$.

a- L'oscillateur électrique est le siège d'oscillations libres amorties.

Justifier les dénominations suivantes :

*/ Libre. */ Amortie.

b- En exploitant le chronogramme de la **figure 5 de la feuille annexe**, déterminer la pseudo période **T**.

c- En déduire la valeur de **L**, sachant que $T \approx 2\pi \sqrt{LC}$.

3°) a- Etablir l'équation différentielle régissant les variations de la charge $q(t)$ portée par l'armature **A** du condensateur.

b- Déduire l'équation différentielle régissant les variations de la tension $u_C(t)$ du condensateur.

4°) a- Donner l'expression de l'énergie totale de l'oscillateur en fonction de $q(t)$ (charge électrique portée par l'armature **A** du condensateur), $i(t)$ intensité du courant circulant dans le circuit, **L** et **C**.

b- Montrer que l'oscillateur est non conservatif.

5°) A l'instant de date $t_1 = \frac{9T}{8}$, On trace la tangente à la courbe $u_{R0}(t)$ notée (Δ).

a- Déterminer à cet instant la tension $u_b(t_1)$ aux bornes de la bobine.

b- Calculer l'énergie totale **W** de l'oscillateur à cet instant.

c- Sachant que l'énergie thermique W_{th} perdue par effet joule entre les instants de date $t = 0$ et t_1 vaut $4,96 \mu\text{J}$. Calculer la valeur de la **f.e.m E** du générateur.

2^{ème} Partie :

Dans le circuit de la **figure 4**, on élimine le résistor de résistance R_0 , et on suppose que la résistance **r** de la bobine est négligeable. On refait la même expérience de la **1^{ère} partie**.

Le circuit formé constitue alors un oscillateur électrique libre non amorti. Sur la **figure 6 de la feuille**

annexe, on a représenté les variations en fonction du temps des énergies emmagasinées dans les deux dipôles (condensateur et bobine), ainsi que l'énergie totale. On obtient les courbes 1, 2, 3 de la **figure 6 de la feuille annexe**.

1°) Identifier ces trois courbes. Justifier.

2°) Par une méthode énergétique, établir l'équation différentielle régissant les variations de $u_C(t)$.

3°) Sachant que la charge maximale portée par l'armature A du condensateur est $Q_m = 1,71 \cdot 10^{-6} \text{C}$ et en utilisant les courbes de la **figure 6**, retrouver les valeurs de C, L et donner la période T_e des énergies.

Exercice n°3 : (3 points)

Etude d'un document scientifique

Créer de l'électricité avec du magnétisme

Si un courant peut générer un champ magnétique, l'inverse est-il vrai ? Pour répondre à cette question, **Michael Faraday** réalise, en 1831, l'expérience schématisée sur la **figure 7** : sur un anneau de fer il enroule deux bobines ; l'une reliée à un pile via un interrupteur, l'autre à un galvanomètre indiquant le passage éventuel d'un courant. Que l'interrupteur soit ouvert ou fermé, rien ne se passe sur le galvanomètre, rien d'autre qu'une petite déviation de son aiguille à la fermeture du circuit d'une autre, en sens contraire, à l'ouverture.

Faraday comprend que ce n'est pas le champ magnétique lui-même mais sa variation qui induit un courant dans la bobine voisine...

Faraday ouvre ainsi la voie à la deuxième révolution industrielle, celle de l'industrie électrique qui a besoin de générateurs dynamos, alternateurs, puis de moteurs électriques et transformateurs qui sont tous basés sur l'induction de Faraday.

D'après la recherche n°315, décembre 1998

QUESTIONS :

1°) Préciser dans l'expérience de Faraday, le circuit induit et le circuit inducteur.

2°) Indiquer les observations qui amènent Faraday à conclure que le courant induit n'est pas dû au champ magnétique lui-même mais à sa variation.

3°) Donner, à partir du texte, deux applications du phénomène d'induction.

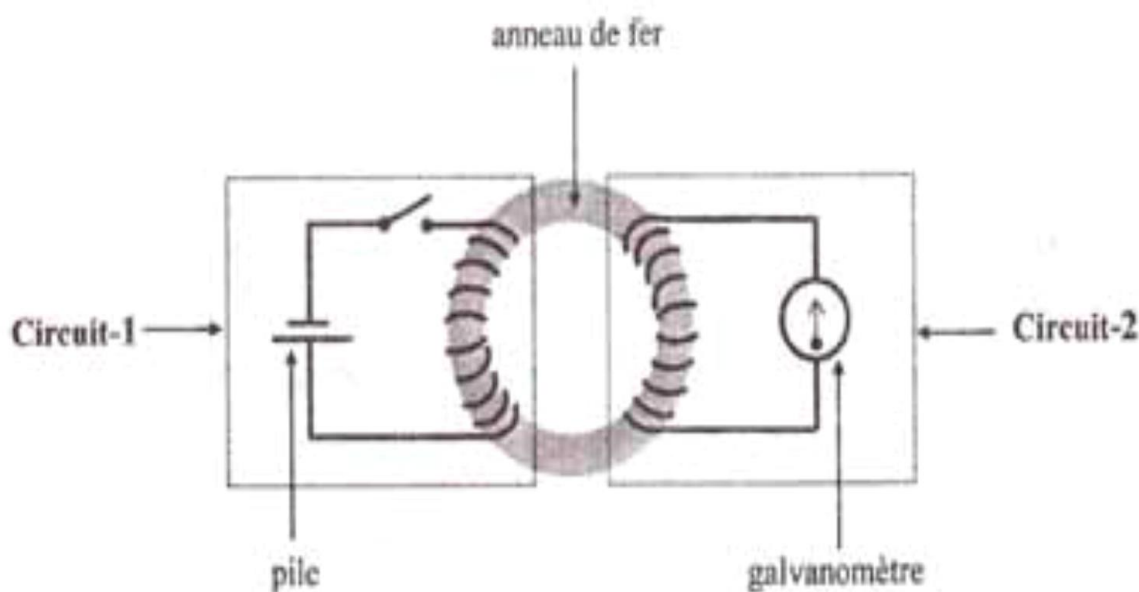


Figure 7



Annexe à rendre avec la feuille de copie

Nom : Prénom : Classe : N° : ...

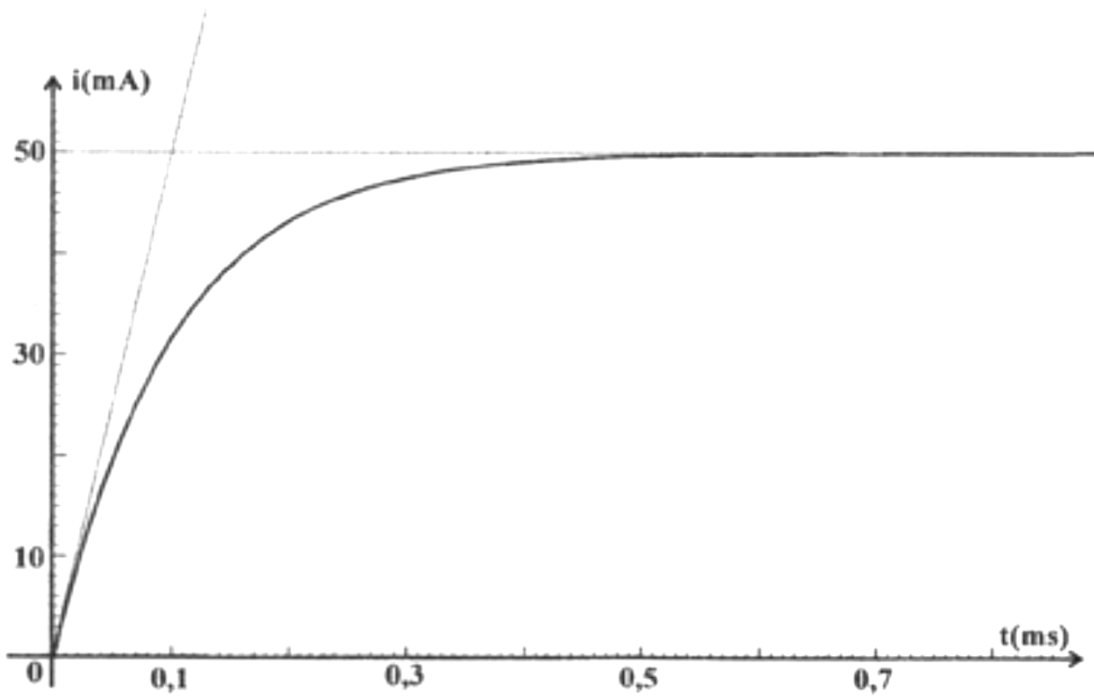


Figure 2

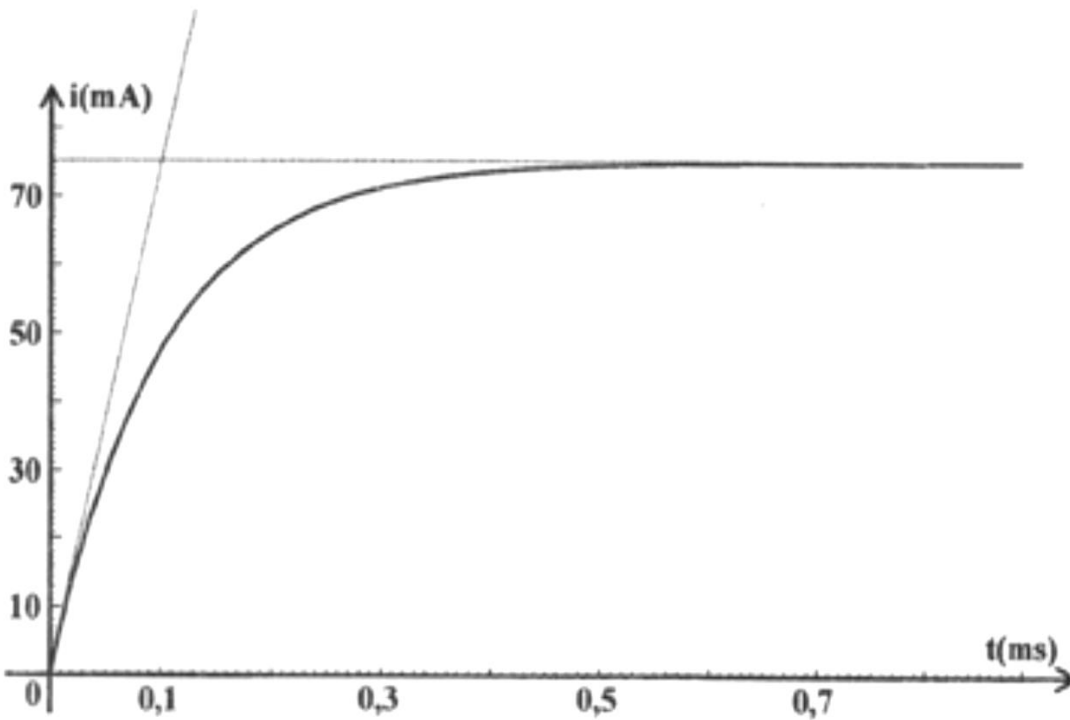


Figure 3

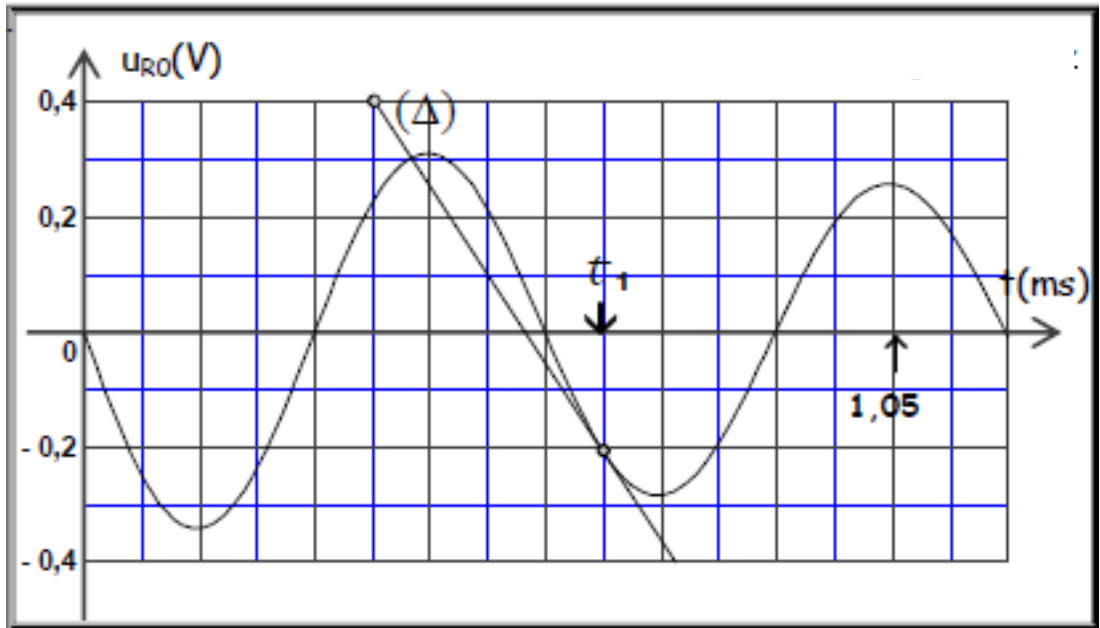


Figure 5

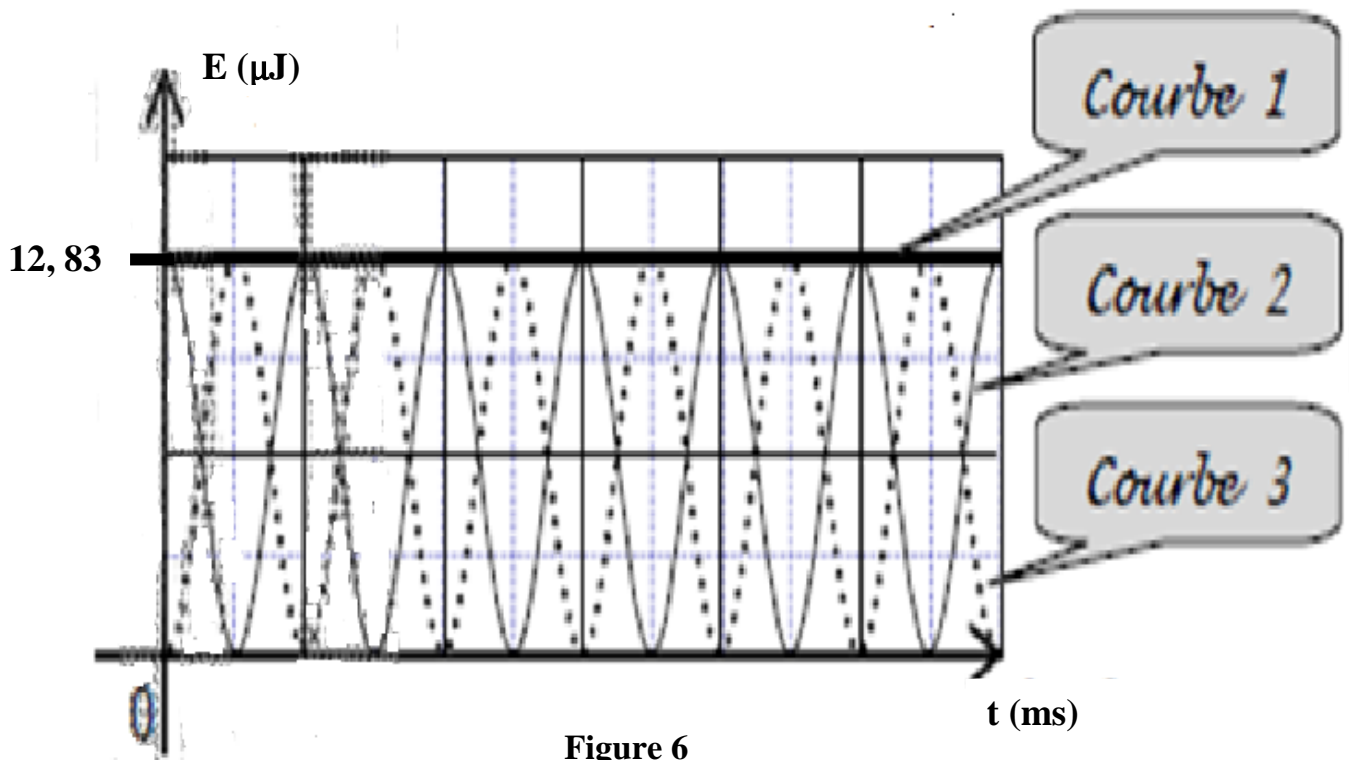


Figure 6



L.S.Menzel Bouzaine	Correction du devoir de synthèse N°1	Prof : Benjeddou
Année scolaire : 2015/2016		Classe : 4^{ème} Sc.T₁₋₂

CHIMIE : (7 points)

Exercice n°1 : (3 points)

1°) a- Le tableau descriptif d'évolution du système : (0, 5 point)

Equation chimique		$\text{COCl}_2(\text{g}) \rightleftharpoons \text{CO}(\text{g}) + \text{Cl}_2(\text{g})$		
Etat du système	Avancement (mol)	Quantité de matière (mol)		
initial	0	$n_0 = 0,80$	0	0
intermédiaire	x_f	$0,80 - x$	x	x
final	x_f	$0,80 - x_{f1}$	x_{f1}	x_{f1}

b- La composition molaire finale du mélange (M): (0, 5 point)

$$n_f = 0,80 - x_{f1} = 0,68 \text{ mol} \Rightarrow x_{f1} = \underline{0,12 \text{ mol}}$$

$$n_f(\text{COCl}_2) = 0,68 \text{ mol} ; \quad n_f(\text{CO}) = n_f(\text{Cl}_2) = x_{f1} = 0,12 \text{ mol.}$$

c- La valeur du taux d'avancement final τ_f de la réaction : (0, 5 point)

$$\tau_{f1} = \frac{x_{f1}}{x_{\text{max}}} = \frac{x_{f1}}{n_0} \text{ A.N: } \tau_{f1} = \frac{0,12}{0,80} = \underline{0,15}$$

d- $\tau_{f1} < 1 \Rightarrow$ la réaction d'estérification est limitée. (0, 5 point)

2°) Comparer, en le justifiant, P_2 à P_1 : (1 point)

$\tau_{f2} > \tau_{f1}$ ($x_{f2} = 0,136 \text{ mol} > x_{f1}$): la variation de pression a donc favorisé le sens (1), sens qui tend à augmenter le nombre de moles des constituants gazeux ; ceci correspond, d'après la loi de modération, à une diminution de la pression. **D'où $P_2 < P_1$.**

Exercice n°2 : (4 points)

1°) a- Déterminer l'avancement final de la réaction : (0, 5 point)

Le tableau d'avancement de la réaction :

Equation chimique		$2\text{SO}_2(\text{g}) + \text{O}_2(\text{g}) \rightleftharpoons 2\text{SO}_3(\text{g})$		
Etat du système	Avancement (mol)	Quantité de matière (mol)		
initial	0	2	1	0
intermédiaire	x_f	$2 - 2x$	$1 - x$	$2x$
final	x_f	$2 - 2x_{f1}$	$1 - x_{f1}$	$2x_{f1}$

A l'équilibre, on a : $n_f(\text{SO}_3) = 2x_{f1} = 1 \Rightarrow x_{f1} = \underline{0,5 \text{ mol}}$.

b- Calculer le taux d'avancement final : (0, 5 point)

Comme le mélange initial est équimolaire et si la réaction été totale, alors : $1 - x_{\text{max}} = 0 \Rightarrow x_{\text{max}} = 1 \text{ mol}$

$$\tau_{f1} = \frac{x_{f1}}{x_{\text{max}}} \text{ A.N: } \tau_{f1} = \frac{0,5}{1} = \underline{0,5}$$

c- Déterminer en litre le volume V du ballon : (0, 5 point)

$$\text{A l'équilibre : } K = \frac{[\text{SO}_3]_{\text{éq}}^2}{[\text{SO}_2]_{\text{éq}}^2 [\text{O}_2]_{\text{éq}}} = \frac{\left(\frac{n_{\text{SO}_3}}{V}\right)_{\text{éq}}^2}{\left(\frac{n_{\text{SO}_2}}{V}\right)_{\text{éq}}^2 \left(\frac{n_{\text{O}_2}}{V}\right)_{\text{éq}}} = \frac{V \cdot (n_{\text{SO}_3})_{\text{éq}}^2}{(n_{\text{SO}_2})_{\text{éq}}^2 (n_{\text{O}_2})_{\text{éq}}} = \frac{V \cdot (2x_f)^2}{(2-2x_f)^2 (1-x_f)} = \frac{4V \cdot x_f^2}{4(1-x_f)^3} = \frac{V \cdot x_f^2}{(1-x_f)^3}$$

$$\Rightarrow K = \frac{V \cdot x_f^2}{(1-x_f)^3} \Rightarrow V = \frac{K \cdot (1-x_f)^3}{x_f^2} \text{ A.N: } V = \frac{200 \cdot (1-0,5)^3}{(0,5)^2} = \underline{100 \text{ L.}}$$

2°) Déterminer le caractère énergétique de la réaction de dissociation de trioxyde de soufre : (0, 75 point)

Pour T_1 : $K_1 = 200$; Pour $T_2 < T_1$: $K_2 = 44 \Rightarrow$ Pour $T_2 < T_1$, on a : $K_2 < K_1$

\Rightarrow Si la température diminue, la constante d'équilibre diminue, alors une diminution de la température déplace l'équilibre dans le sens inverse (-). Or d'après la loi de modération une diminution de la température déplace l'équilibre dans le sens exothermique. Par conséquent la réaction inverse (-) est

exothermique, alors que la réaction directe (1) c.à.d dissociation de trioxyde de soufre est endothermique.

3°) a- Comparer en le justifiant P₂ à P₁: (0, 75 point)

A l'équilibre: $n_t = n_f(\text{SO}_2) + n_f(\text{O}_2) + n_f(\text{SO}_3) \Rightarrow n_t = (2 - 2x_{f2}) + (1 - x_{f2}) + 2x_{f2} = 2,43 \Rightarrow x_{f2} = \underline{0,57 \text{ mol}}$

Pour P₁: $x_{f1} = 0,5 \text{ mol}$; Pour P₂: $x_{f2} = 0,57 \text{ mol} \Rightarrow x_{f2} > x_{f1}$

On constate que l'avancement final augmente, alors l'équilibre se déplace dans le sens direct (1) c.à.d dans le sens qui diminue le nombre de moles des constituants gazeux dans le mélange réactionnel ; ceci correspond, d'après la loi de modération, à une augmentation de la pression. D'où P₂ > P₁.

b- L'effet d'une variation de pression sur la constante d'équilibre K₁: (0, 5 point)

La constante d'équilibre ne varie pas et reste constante, car elle ne dépend que de la température.

4°) Dans quel sens se déplace l'équilibre : (0, 5 point)

Si on ajoute au système à l'équilibre **0,3 mol** de trioxyde de soufre **SO₃**, on a augmenté la concentration de **SO₃**, alors l'équilibre se déplace dans inverse (-), car d'après la loi de modération, augmentation de la concentration de l'un des constituants du système à l'équilibre déplace l'équilibre dans le sens de la diminution de la concentration de ce constituant.

PHYSIQUE (13 points)

Exercice n°1 : (4 points)

1°) Préciser, si l'établissement du courant électrique dans le circuit es instantané. (0, 5 point)

Non ; d'après la figure 2 le régime permanent est atteint après une certaine durée.

2°) a- Donner les expressions des tensions u_R(t) et u_B(t) : (0, 5 point)

$$u_R(t) = Ri \text{ et } u_B(t) = L \frac{di}{dt} + ri$$

b- Loi des mailles : (0, 5 point)

$$u_b + u_{R1} = E \Rightarrow Ri + ri + L \frac{di}{dt} = E \Rightarrow L \frac{di}{dt} + (R+r)i = E$$

$$\Rightarrow \frac{di}{dt} + \frac{(R+r)}{L} i = \frac{E}{L} \quad \text{①}$$

Cette équation est de la forme :

$$\frac{d(i)}{dt} + \frac{\alpha}{L} i(t) = \frac{E}{L} \quad \text{②} ; \quad \text{① et ②} \Rightarrow \alpha = R + r$$

c- $i(t) = I_0 (1 - e^{-\frac{t}{\tau}}) \Rightarrow \frac{di}{dt} = \frac{I_0}{\tau} e^{-\frac{t}{\tau}} \quad \text{(0, 5 point)}$

$$\text{②} \Rightarrow \frac{I_0}{\tau} e^{-\frac{t}{\tau}} + \frac{\alpha}{L} I_0 (1 - e^{-\frac{t}{\tau}}) = \frac{E}{L} \Rightarrow I_0 \left(\frac{1}{\tau} - \frac{\alpha}{L} \right) e^{-\frac{t}{\tau}} + \frac{\alpha I_0}{L} = \frac{E}{L}$$

$$\Rightarrow \frac{1}{\tau} - \frac{\alpha}{L} = 0 \quad \text{et} \quad \frac{\alpha I_0}{L} = \frac{E}{L} \Rightarrow \tau = \frac{L}{\alpha} = \frac{L}{R+r} \quad \text{et} \quad I_0 = \frac{E}{R+r}$$

3°) a- Déterminer graphiquement les valeurs de I₀ et τ : (0, 5 point)

D'après la figure 2 : **I₀ = 50 mA** et **τ = 0,1 ms**

b- Déduisons les valeurs de r et L : (0, 5 point)

* On a: $\frac{di}{dt} + \frac{(R+r)}{L} i = \frac{E}{L} \quad \text{①}$

Or, en régime permanent, on a : $i = I_0 = \text{cste} \Rightarrow \frac{di}{dt} = 0$

$$\text{①} \Rightarrow \frac{(R+r)}{L} I_0 = \frac{E}{L} \Rightarrow r = \frac{E}{I_0} - R \quad \text{A.N: } r = \frac{6}{50 \cdot 10^{-3}} - 10 = \underline{10 \Omega}$$

$$\text{* } \tau = \frac{L}{R+r} \Rightarrow L = (R+r) \cdot \tau \quad \text{A.N: } L = (10 + 10) 0,1 \cdot 10^{-3} = \underline{0,012 \text{ H} = 12 \text{ mH}}$$

4°) a- Identifions la grandeur dont la valeur a été modifiée : (0, 5 point)

τ = cste. Donc, il n'y a pas de modification de R, ni de L ; et puisque I₀ a augmenté, donc c'est E qui a été modifiée.

b- Déterminer sa nouvelle valeur : (0, 5 point)

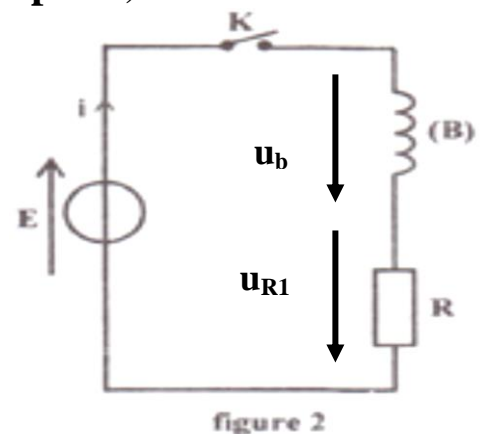


figure 2

On a: $I'_0 = \frac{E'}{R+r} \Rightarrow E' = (R+r) I'_0$; D'après la figure 3, $I'_0 = 75 \text{ mA}$; A.N: $E' = (110 + 10) \cdot 75 \cdot 10^{-3} = \underline{9 \text{ V}}$.

Exercice n°2 : (6 points)

1^{ère} Partie :

1°) a- Précisons la tension qu'on doit visualiser pour atteindre ce but : (0, 5 point)

* On doit visualiser à l'oscilloscope **la tension $u_{R0}(t)$** .

* Justification : $u_{R0}(t) = R_0 i(t)$, $\Rightarrow u_{R0}(t)$ et $i(t)$ sont deux grandeurs proportionnelles, la variation de u_{R0} au cours du temps est la même que la variation de i au cours du temps.

b- Le branchement de l'oscilloscope: Voir circuit (0, 25 point)

2°) a- Justifions les dénominations suivantes : (0, 5 point)

* Libre : oscillations s'effectuant d'elles-mêmes sans intervention de l'extérieur.

* Amortie : oscillations s'effectuant avec atténuation progressive de l'amplitude.

b- Détermination de la pseudo période T : (0, 25 point)

En utilisant l'échelle des abscisses : $T = \frac{1,05,8}{14} = \underline{0,6 \text{ ms}} = \underline{0,6 \cdot 10^{-3} \text{ s}}$

c- En déduire la valeur de L : (0, 25 point)

$T \approx 2\pi\sqrt{LC} \Rightarrow T^2 = 4\pi^2 LC \Rightarrow L = \frac{T^2}{4\pi^2 C}$ A.N: $L = \underline{0,08 \text{ H}}$.

3°) a- L'équation différentielle régissant les variations de la charge q(t) : (0, 5 point)

D'après la loi des mailles :

$$u_L + u_{R0} + u_C = 0 \text{ avec : } u_L = L \frac{di}{dt} + ri ; u_{R0} = R_0 i \text{ et } u_C = \frac{q}{C}$$

$$\text{avec } i = \frac{dq}{dt} \Rightarrow \frac{di}{dt} = \frac{d^2q}{dt^2}$$

$$L \frac{d^2q}{dt^2} + r \frac{dq}{dt} + R \frac{dq}{dt} + \frac{q}{C} = 0 \Rightarrow L \frac{d^2q}{dt^2} + (R+r) \frac{dq}{dt} + \frac{q}{C} = 0$$

$$\Rightarrow \frac{d^2q}{dt^2} + \frac{(R+r)}{L} \frac{dq}{dt} + \frac{1}{LC} q = 0 \quad \textcircled{3}$$

b- L'équation différentielle régissant les variations de la tension $u_C(t)$: (0, 25 point)

$$\text{On a : } \frac{d^2q}{dt^2} + \frac{(R+r)}{L} \frac{dq}{dt} + \frac{1}{LC} q = 0 \quad \textcircled{3}$$

$$\text{Or, } u_C = \frac{q}{C} \Rightarrow q = C u_C ; \textcircled{3} \Rightarrow \frac{d^2u_C}{dt^2} + \frac{(R+r)}{L} \frac{du_C}{dt} + \frac{1}{LC} u_C = 0 \quad \textcircled{4}$$

4°) a- Expression de l'énergie totale de l'oscillateur en fonction de q, i, L et C : (0, 25 point)

$$\text{On a : } E = E_L + E_C = \frac{1}{2} L i^2 + \frac{1}{2} \frac{q^2}{C}$$

b- Montrons que l'oscillateur est non conservatif : (0, 5 point)

$$\text{On a : } E = \frac{1}{2} L i^2 + \frac{1}{2} \frac{q^2}{C} \Rightarrow \frac{dE}{dt} = \frac{1}{2} L \frac{di^2}{dt} + \frac{1}{2} \frac{1}{C} \frac{dq^2}{dt} \Rightarrow \frac{dE}{dt} = L i \frac{di}{dt} + \frac{1}{C} q \frac{dq}{dt}$$

$$\text{Or, } i = \frac{dq}{dt} \Rightarrow \frac{di}{dt} = \frac{d^2q}{dt^2} \Rightarrow \frac{dE}{dt} = \left(L \frac{d^2q}{dt^2} + \frac{1}{C} q \right) \left(\frac{dq}{dt} \right)$$

$$\text{Or d'après l'équation différentielle, on a : } L \frac{d^2q}{dt^2} + (R+r) \frac{dq}{dt} + \frac{q}{C} = 0 \Rightarrow \frac{d^2q}{dt^2} + \frac{1}{LC} q = -(R+r) \frac{dq}{dt}$$

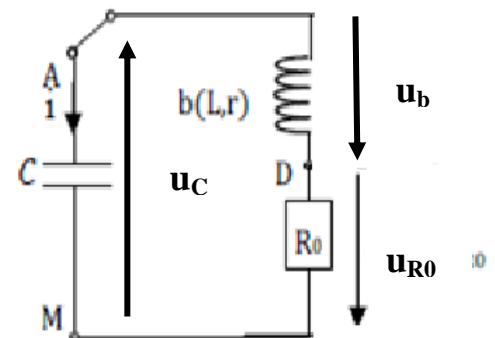
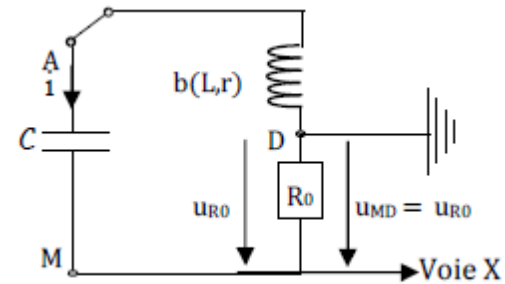
$$\Rightarrow \frac{dE}{dt} = -(R+r) \left(\frac{dq}{dt} \right)^2 \Rightarrow \frac{dE}{dt} = -(R+r) i^2 < 0.$$

Donc E diminue au cours du temps, et par suite l'oscillateur est non conservatif.

5°) a- Tension $u_b(t_1)$ aux bornes de la bobine : (0, 5 point)

$$u_b(t_1) = L \left(\frac{di}{dt} \right)_{t_1} + r i(t_1)$$

$$*/ \text{ D'après la figure -5- : } u_{R0}(t_1) = -0,2 \text{ V} \Rightarrow i(t_1) = \frac{u_{R0}}{R_0} = -0,01 \text{ A.}$$



*/ D'après la tangente (Δ) : Le coefficient directeur de la tangente à la courbe $u_{R0}(t_1)$ est :

$$a = \left(\frac{du_{R0}}{dt}\right)_{t_1} = R_0 \left(\frac{di}{dt}\right)_{t_1} \Rightarrow \left(\frac{di}{dt}\right)_{t_1} = \frac{a}{R_0}$$

*/ Déterminons a : On choisit deux points M et N \in à la tangente (Δ).

M [$t_M = 0,375 \cdot 10^{-3}$ s ; $(u_{R0})_M = 0,4$ V] ; N [$t_N = 0,675 \cdot 10^{-3}$ s ; $(u_{R0})_N = -0,2$ V], on trouve $a = -2000 \text{ V s}^{-1}$.

$$\left(\frac{di}{dt}\right)_{t_1} = \frac{a}{R_0} = -100 \text{ A s}^{-1} \Rightarrow u_b(t_1) = L \left(\frac{di}{dt}\right)_{t_1} + r_i(t_1) \quad \underline{\text{A.N.}}: u_b(t_1) = \underline{-8,05 \text{ V}}$$

b- Energie totale W de l'oscillateur à l'instant t_1 : (0, 25 point)

$$W(t_1) = E_C + E_L = \frac{1}{2} C u_C^2(t_1) + \frac{1}{2} L i^2(t_1)$$

$$i(t_1) = -0,01 \text{ A}$$

D'après la loi des mailles à t_1 : $u_{R0} + u_b + u_C = 0 \Rightarrow u_C = -u_{R0} - u_b = -8,25 \text{ V}$.

$$W(t_1) = \frac{1}{2} C u_C^2(t_1) + \frac{1}{2} L i^2(t_1) \quad \underline{\text{A.N.}}: W(t_1) = \underline{7,87 \cdot 10^{-6} \text{ J}}$$

c- Calcul de la valeur de la fem E du générateur : (0, 25 point)

$$W(0) = W(t_1) + W_{th} = 12,83 \cdot 10^{-6} \text{ J}$$

$$W(0) = \frac{1}{2} C u_C^2(0) = \frac{1}{2} C E^2 \Rightarrow E = \sqrt{\frac{2W(0)}{C}} \quad \underline{\text{A.N.}}: E = \underline{15 \text{ V}}$$

2^{ème} Partie :

1°) */ Identifier Les trois courbes : : (0, 5 point)

⊕/ La courbe 1 correspond à E_{totale} ⊕/ La courbe 2 correspond à E_C ⊕/ La courbe 3 correspond à E_L

*/ Justification :

⊕/ L'oscillateur est non amorti, il est conservatif, son $E_{totale} = \text{constante}$, sa courbe représentative en fonction du temps est une droite parallèle à l'axe des abscisses. C'est le cas de la courbe 1.

⊕/ Le condensateur est initialement chargé, son énergie E_C est maximale à $t=0$, sa courbe représentative en fonction du temps doit commencer par sa valeur maximale, c'est le cas de la courbe 2.

⊕/ Par élimination la courbe 3 ne peut être que celle de E_L .

2°) Equation différentielle de variable $u_C(t)$ par une méthode énergétique : (0, 5 point)

$$\text{On a: } E = E_C + E_L = \frac{1}{2} C u_C^2 + \frac{1}{2} L i^2 \Rightarrow E = \frac{1}{2} C u_C^2 + \frac{1}{2} L C^2 \left[\frac{du_C}{dt}\right]^2$$

L'oscillateur est non amorti, il est conservatif, son $E_{totale} = \text{constante}$

$$\Rightarrow \frac{dE}{dt} = 0 \Rightarrow \frac{d}{dt} \left[\frac{1}{2} C u_C^2 \right] + \frac{d}{dt} \left[\frac{1}{2} L C^2 \left[\frac{du_C}{dt} \right]^2 \right] = 0 \Rightarrow C \frac{du_C}{dt} \left[u_C + L C \frac{d^2 u_C}{dt^2} \right] = 0 \Rightarrow L C \frac{d^2 u_C}{dt^2} + u_C = 0$$

$$\text{Et par suite on trouve l'équation: } \frac{d^2 u_C}{dt^2} + \frac{1}{LC} u_C = 0$$

3°) Valeurs de C et L : (0, 5 point)

$E_{totale} = \text{constante} = 12,83 \cdot 10^{-6} \text{ J}$ (d'après la courbe 1 de la figure-6-)

$$E_{totale} = \frac{1}{2} \frac{Q_m^2}{C} \Rightarrow C = \frac{Q_m^2}{2E} \quad \underline{\text{A.N.}}: C = \underline{113,95 \cdot 10^{-9} \text{ F} \approx 114 \cdot 10^{-9} \text{ F} = 114 \text{ nF}}$$

$$\text{On a: } \omega_0 = \frac{1}{\sqrt{LC}} \Rightarrow \omega_0^2 = \frac{1}{LC} \Rightarrow L = \frac{1}{C\omega_0^2}; \text{ avec: } \omega_0 = \frac{2\pi}{T_0} = \frac{6,28}{6 \cdot 10^{-3}} = 10471,97 \text{ rad.s}^{-1} \quad \underline{\text{A.N.}}: L = \underline{0,08 \text{ H}}$$

Donner la période T_e des énergies : (0, 25 point)

$$T_e = \frac{T_0}{2} \quad \underline{\text{A.N.}}: T_e = \frac{6 \cdot 10^{-3}}{2} = \underline{3 \cdot 10^{-3} \text{ s} = 3 \text{ ms}}$$

Exercice n°3 : (3 points)

1°) * Inducteur : circuit-1 (0, 5 point) * Induit : circuit-2 (0, 5 point)

2°) * Lorsque l'interrupteur est fermé, rien ne se passe. (0, 5 point)

* A l'ouverture et à la fermeture de l'interrupteur une petite déviation de l'aiguille galvanomètre.

(0, 5 point)

3°) * Alternateur (0, 5 point)

* Transformateur. (0, 5 point)