

Lycée TAHA Housein MEGRINE	DEVOIR DE CONTROLE N°1		Classes : 4 ^e : SC. Info
			Matière : Physique- Chimie
Coefficient : 3	Date : 08/11/2013	Durée : 2heures	Prof: Mr L'ANSARI

- Le sujet comporte un exercice de chimie et deux exercices de physique
- La calculatrice est autorisée

CHIMIE

On prépare une solution (S) de sulfate de fer II en dissolvant une masse m du soluté dans l'eau pure pour obtenir 500ml de solution de concentration C . On dose en milieu acide un volume $V_1=15\text{ml}$ de cette solution par une solution de permanganate de potassium KMnO_4 de concentration molaire $C_1=5.10^2\text{mol.L}^{-1}$. On constate que 40ml sont nécessaire pour atteindre l'équivalence. Au cours de cette réaction, les ions Fe^{2+} se transforme en ion Fe^{3+} et les ions MnO_4^- se transforment en ions Mn^{2+} .

- 1) Préciser le but de ce dosage et donner ces caractères.
- 2) a- Ecrire la demi-équation de transformation de l'ion MnO_4^- en ion Mn^{2+} et préciser en justifiant s'il s'agit d'une oxydation ou d'une réduction.
b- Ecrire la demi-équation de transformation de l'ion Fe^{2+} en ion Fe^{3+} et préciser en justifiant s'il s'agit d'une oxydation ou d'une réduction.
- 3) En déduire l'équation bilan de la réaction d'oxydoréduction.
- 4) Pourquoi utilise t-on un milieu acide au cours du dosage ?
- 5) a- Calculer la concentration molaire C des ions Fe^{2+} .
b- En déduire la masse m de sulfate de fer II contenue dans la solution (S).

On donne : $M(\text{FeSO}_4) = 152\text{g.mol}^{-1}$.

PHYSIQUE

EXERCICE N°1 : (7points)

A l'aide d'un générateur de tension de f.e.m $E = 12\text{V}$, d'un condensateur de capacité C , d'un résistor de résistance R variable, d'un résistor de résistance R' , et d'un commutateur K on réalise le montage représenté ci-contre (figure 2).

Partie I : le commutateur est placé en position 1.

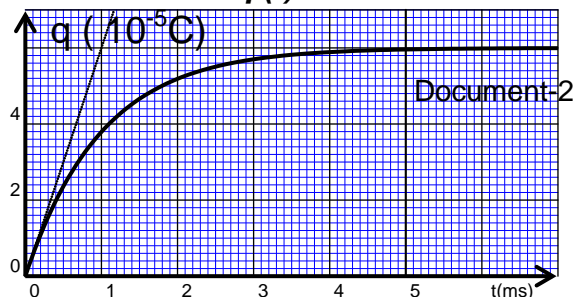
1/ on fixe $R = R_1$

- a) Etablir l'équation différentielle vérifiée par U_c (tension aux bornes du condensateur).
- b) Soit $u_c(t) = E \left(1 - e^{-\frac{t}{\tau}} \right)$ avec $\tau = R_1 C$, la solution de l'équation différentiel précédente.

Exprimer la charge $q(t)$ et l'intensité $i(t)$.

2/ On donne sur le document 2 la courbe donnant les variations de $q(t)$.

- a) Déterminer la valeur de la capacité C .
- b) Déterminer la valeur de la constante de temps τ et déduire la valeur R_1 .
- c) Calculer l'intensité I à la date $t = 5\tau$ et conclure.
- 3) En s'aidant du document 2 préciser la date t ou l'intensité i du courant est maximale. Calculer sa valeur à cette date.



Partie II : le commutateur est placé en position 2.

Soit τ' la constante de temps relative à la décharge du condensateur. L'expérience montre que la valeur de τ' est de 3ms.

- 1) Donner l'expression de τ'

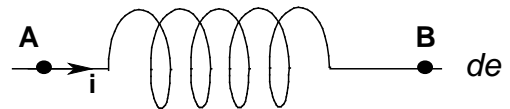


- 2) Montrer que $R' = 2R$
 3) Calculer la valeur de l'énergie dissipée par effet joule dans la résistance pendant la décharge.

EXERCICE N°2 : (8points)

I) Une bobine d'inductance $L = 10^2 \text{H}$ et de résistance interne r est traversé par un courant variable d'intensité $i = -10t + 10$ pour $t \in [0\text{s}, 1\text{s}]$

- 1) a) Montrer qu'une f.e.m prend naissance dans la bobine. Calculer sa valeur.
 b) Énoncer la loi de Lenz.
 c) Appliquer cette loi pour déterminer le sens du courant induit dans la figure ci-contre.

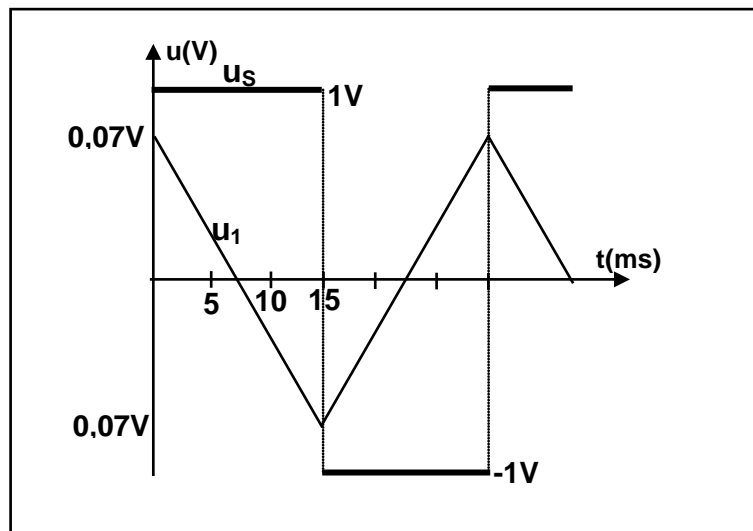
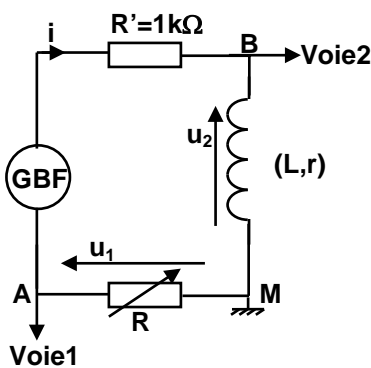


2) Sachant qu'à la date $t = 0,5\text{s}$ la tension aux bornes la bobine est $U_{AB} = 9,9\text{V}$. Calculer la résistance interne r .

3) Calculer l'énergie magnétique emmagasinée par la bobine à la date $t = 0\text{s}$.

II) Le circuit suivant comporte une autre bobine branchée en série avec deux résistors alimentés par un générateur basse fréquence. Aucune des bornes de sortie du générateur n'est reliée à la masse. La mesure de la résistance de la bobine donne $r = 8 \Omega$ et R est une résistance variable et $R' = 1\text{k}\Omega$.

L'oscilloscope est branché comme indiqué sur le schéma. La touche **ADD** de l'oscilloscope permet d'observer la somme $u_s = u_1 + u_2$. Sur la figure ci-dessous on a reproduit avec la même origine des temps les courbes $u_1(t)$ et $u_s(t)$.



1° Exprimer en fonction de $i(t)$, r , R et L les tensions suivantes : u_{AM} , u_{BM} , $u_s(t)$.

2° L'oscillogramme ci-dessus a été obtenu en ajustant R à la valeur de r . Montrer que dans ce cas que $u_s(t) = -\frac{L}{R} \frac{du_1}{dt}$.

3° Déterminer L en exploitant l'oscillogramme.