

SC. Physiques
FEKIRI FETHI
08/11/2013

Devoir de contrôle : N°1
1^{ème} Trimestre (Réf Dc₁-4^{ème}Sci-2013-2014)

4^{ème} : Sc.inf
Durée : 2H

CHIMIE		PHYSIQUE
Détermination d'une quantité de matière à l'aide d'une réaction chimique	Novembre (2013)	Exercice N° :1 Dipôle RC Exercice N° :2 Bobine

Chimie (5pts)

On réalise le dosage d'un volume $V_{red} = 20\text{mL}$ d'une solution (S_1) de sulfate de fer (II) FeSO_4 acidifiée par l'acide sulfurique et de concentration molaire C_{red} inconnue par une solution de permanganate de potassium KMnO_4 de concentration $C_{ox} = 0.2\text{mol.L}^{-1}$. L'équivalence est atteinte pour un volume versé de la solution de permanganate de potassium $V_{oxE} = 14.5\text{mL}$

1°) a- Ecrire l'équation Chimique de la réaction d'oxydoréduction sachant qu'elle met en jeu les couples redox $\text{MnO}_4^- / \text{Mn}^{2+}$ $\text{Fe}^{3+} / \text{Fe}^{2+}$

b- Préciser les caractères de la réaction

2°) a- Définir l'équivalence

b- Citer une méthode permettant de repérer l'équivalence au cours d'un dosage manganométrique

c- Compléter le schéma du dosage

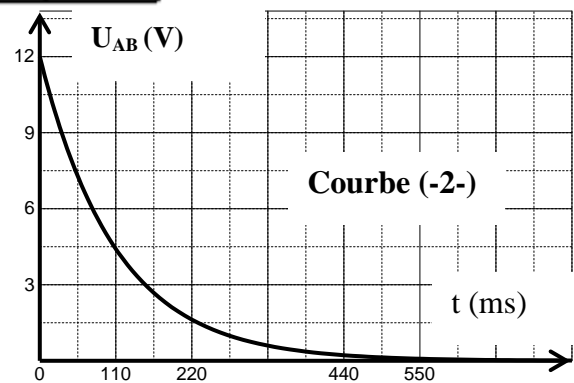
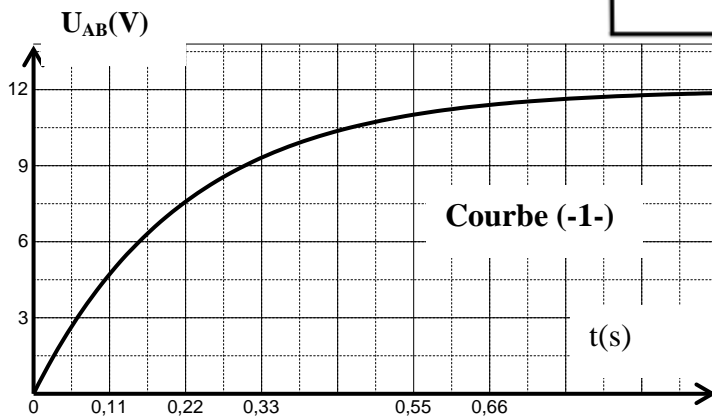
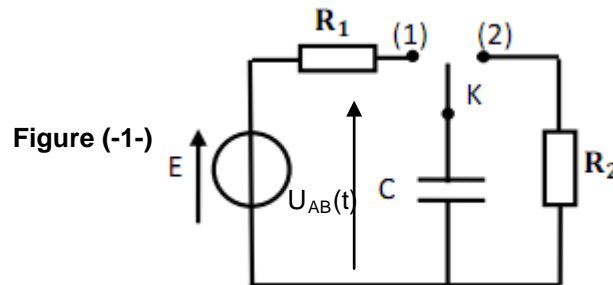
3°) a- Donner la relation entre les quantités de matière à l'équivalence

b- En déduire la concentration C_{red} de la solution de sulfate de fer (II)

Physique (15pts)

Exercice N° :1(8pts)

On réalise un circuit électrique dont le montage est représenté ci-dessous. **Figure (-1-)**. On relève la tension aux borne du condensateur à l'aide d'un ordinateur avec centrale d'acquisition munie d'un capteur voltmètre. On obtient ainsi les graphes représentant la tension $U_{AB}(t)$ aux borne du condensateur, au cours de sa charge ou de sa décharge

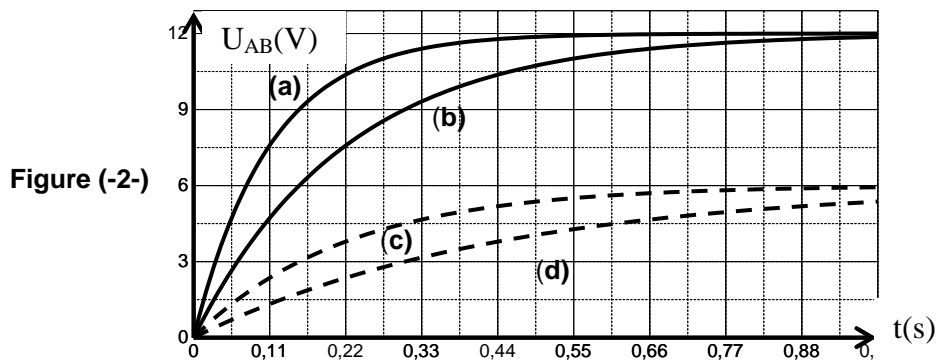


Lorsque le commutateur est en position(1) le condensateur est chargé a travers une résistance R_1 à l'aide d'un générateur de tension continue de force électromotrice E . a l'instant $t=0$ alors que le condensateur est complètement chargé, on bascule le commutateur K en position (2) :le condensateur se décharge dans la résistance R_2 tel que $R_2=500 \Omega$

- 1°) Identifier la courbe qui correspond au phénomène de décharge du condensateur. Justifier la réponse
- 2°) On s'intéresse maintenant à l'étude **de la décharge** du condensateur
- a- En appliquant la loi des mailles .Montrer que l'équation différentielle vérifiée par la tension $U_{AB}(t)$ est
- $$\frac{1}{\alpha} \frac{dU_{AB}}{dt} + U_{AB} = 0$$
- avec α est une constante que l'on exprimera en fonction des caractéristiques des différents dipôles du circuit de décharge
- b- Vérifier que la solution de l'équation différentielle établie peut être exprimée sous la forme $U_{AB}(t) = A e^{-t/R^2C}$ Avec A est une constante qu'on exprimera à l'aide des conditions initiales
- c-Établir l'expression de l'intensité du courant $i(t)$ et tracer l'allure de la courbe correspondante (**feuille annexe**)
- 3°) a- Rappeler l'expression de la constante de temps τ et vérifier qu'elle est homogène à une durée
- b- Calculer la valeur de τ . En déduire la valeur de la capacité C du condensateur
- 4°) Considérant maintenant le **circuit de charge** du condensateur
- a- Déterminer la valeur de la fem E du générateur de tension
- b- Calculer la valeur de la résistance R_1
- 5°) Calculer la valeur de l'énergie électrostatique E_c emmagasinée par le condensateur à $t=0.22s$
- 6) Pour étudier l'influence des grandeurs caractéristiques d'un dipôle **RC** sur la durée de charge en réalise les quatre expériences suivantes .**Figure (-2-)**
- a- Compléter le tableau sur la **feuille annexe**

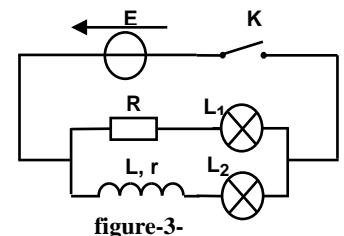
Expériences	(1)	(2)	(3)	(4)
E(V)	12	6	12	6
R(Ω)	1000	1000	-----	2000
C (μ F)	220	220	220	-----

b- Associer à chaque expérience la courbe qui lui convient en justifiant le choix judicieux



Exercice N° :2 (7pts)

Dans le montage de la figure (-3-). On réalise un circuit formé par une bobine d'inductance $L=12mH$ et de résistance r , Un dipôle résistor de résistance R et deux lampes (L_1) et (L_2) identiques. Le circuit est parcouru par un courant d'intensité $I=0.6A$ débité par le générateur



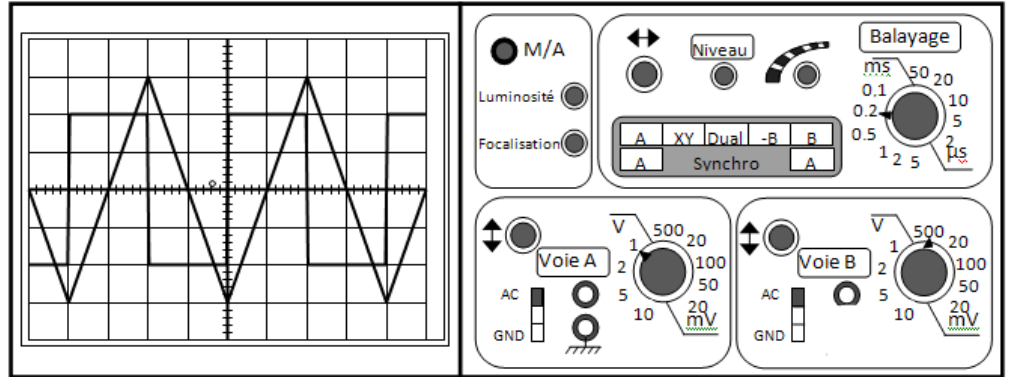
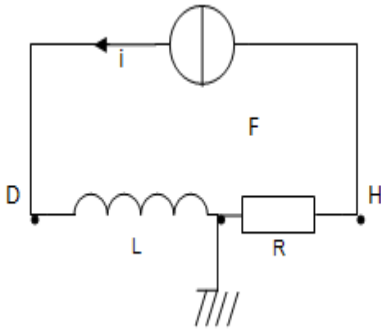
- 1°) a- Qu'observe-t-on à la fermeture du circuit
b-Même question à l'ouverture
- 2°) a- Quel est le phénomène physique mis en évidence par cette expérience
b-On constate à l'ouverture du circuit l'intensité du courant devient nulle en une durée $\Delta t = 0,05s$. Quelle est la valeur moyenne e_m de la force électromotrice induite

3°) La bobine est maintenant supposée idéale d'inductance L est de résistance négligeable est insérée avec un résistor de résistance $R=10\Omega$ sont en série avec un générateur de courant .Un oscilloscope

permet de relever la tension au borne de la bobine et au borne du résistor .le générateur de courant a une masse électrique non relié a la terre. Comme l'indique la **figure (4)**

- a- Faire la connexion avec l'oscilloscope afin de visualiser la tension aux borne du résistor sur la voie **(B)** et la tension aux borne de la bobine sur la **voie (A)** (**feuille annexe**)
- b- La fonction inverse de l'une des deux **voie(A)** ou **(B)** doit être activé .En justifiant préciser cette voie

Figure (-4-)



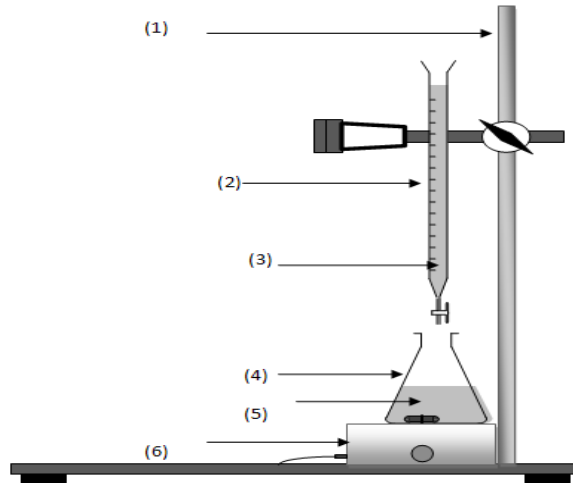
4°) Considérant l'intervalle de temps $[0, \frac{T}{2}]$

- a- Déterminer la valeur de la tension aux borne de la bobine $U_L(t)$
- b- Déterminer l'équation numérique de l'intensité du courant $i(t)$
- c- Exprimer $U_L(t)$ en fonction de L et $\frac{di}{dt}$

5°) a- Comment varie la tension $U_L(t)$ si la fréquence Varie. Justifier la réponse
 b- Calculer la valeur de l'inductance L

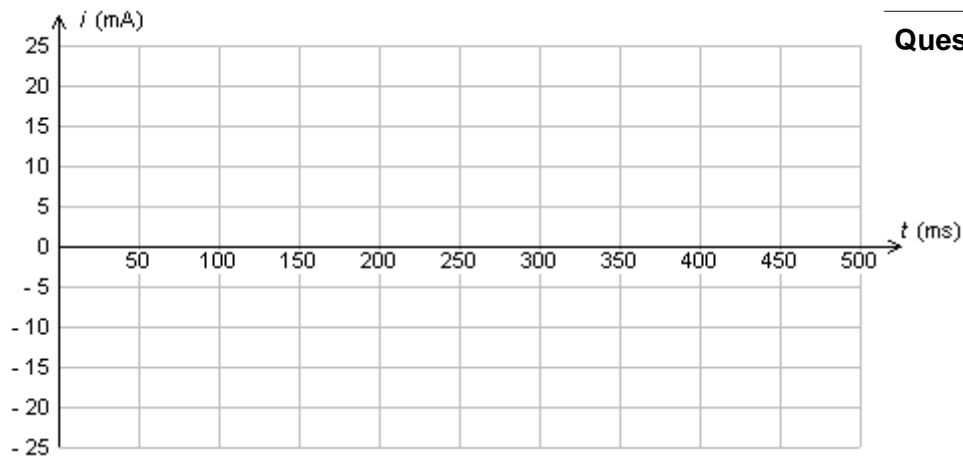
Feuille Annexe

Chimie



Exercice Physique N° :1

Expériences	(1)	(2)	(3)	(4)
E(V)	12	6	12	6
R(Ω)	1000	1000	-----	2000
C(μ F)	220	220	220	-----
τ (ms)	-----	-----	-----	-----



Question 2°) -c

Exercice Physique N° :2

