



EPREUVE DE SCIENCES PHYSIQUE

ANNEE SCOLAIRE : 2017 / 2018

CLASSE : 4^{ème} SC - INFO

DATE : Décembre 2017

DUREE : 2 Heures

DEVOIR DE CONTROLE N° 2 (1^{ère} SEMESTRE)

L'épreuve comporte un exercice de chimie et deux exercices de physique répartis sur cinq pages numérotées de 1/5 à 5/5. Les pages 4/5 et 5/5 sont à remplir par l'élève et à remettre avec la copie.

*** / CHIMIE :**

Détermination d'une quantité de matière à l'aide d'une réaction chimique (Dosage)

*** / PHYSIQUE :**

Exercice N°1 : La bobine

Exercice N°2 : Le dipôle RL

N.B : * / Il est absolument interdit d'utiliser le correcteur.

* / Il sera tenu compte de la qualité de la rédaction ainsi que de sa concision.

CHIMIE : (5 points)

On donne : Les masses molaires atomiques :

* / $M_{Au} = 197 \text{ g.mol}^{-1}$ * / $M_{Ce} = 35,5 \text{ g.mol}^{-1}$.

On se propose dans cet exercice de déterminer la concentration C_1 d'une solution aqueuse (S_1) de chlorure d'or ($Au^+ + Ce^-$), par la méthode de dosage redox manganométrique.

1°) Expliquer les phrases suivantes :

a) Doser une solution.

b) Dosage redox manganométrique.

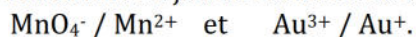
2°) Pour réaliser expérimentalement ce dosage, on considère un volume $V_1 = 20\text{mL}$ de (S_1), qu'on dose par une solution aqueuse (S_2) de permanganate de potassium ($KMnO_4$), acidifiée et de concentration molaire $C_2 = 22,5 \cdot 10^{-3} \text{ mol.L}^{-1}$.

L'équivalence redox est obtenue par l'addition d'un volume $V_{2\text{éq}} = 12,5 \text{ mL}$ de la solution (S_2).

a) Annoter le schéma du dosage représenté par la figure -1- de la page 4/5, en indiquant la solution dosante et la solution à doser.

b) Décrire brièvement comment doit-on opérer expérimentalement pour réaliser ce dosage, en indiquant comment détecter l'équivalence expérimentalement ?

c) On donne les deux couples redox mis en jeu au cours de ce dosage :



c₁) Ecrire l'équation formelle de chaque couple, sachant que le premier couple réagit en milieu acide.

c₂) En déduire l'équation du dosage réalisé.

c₃) Les ions Au^+ sont-ils oxydés ou réduits ? Justifier.

d) Définir l'état d'équivalence redox. En déduire C_1 .

3°) a) Calculer la masse m de chlorure d'or (solide) nécessaire pour préparer 500mL de (S_1).

b) Décrire le protocole expérimental pour préparer cette solution.



PHYSIQUE : (15 points)

EXERCICE N°1 : (7,5 points)

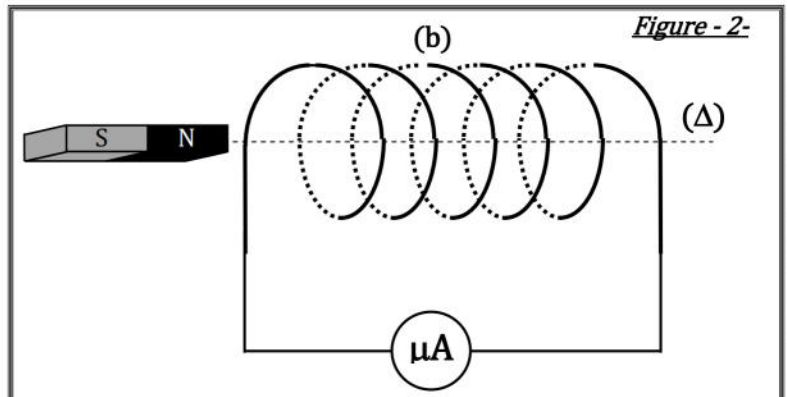
I°) Une bobine (b) liée à un microampèremètre est placée à proximité d'un aimant droit comme l'indique la figure -2-. On éloigne rapidement l'aimant de la bobine suivant la direction (Δ).

1°) a) Quel est le phénomène se produit dans la bobine ? Expliquer.

b) Si on éloigne lentement l'aimant de la bobine que se passe-t-il ?

2°) Enoncer la loi de LENZ.

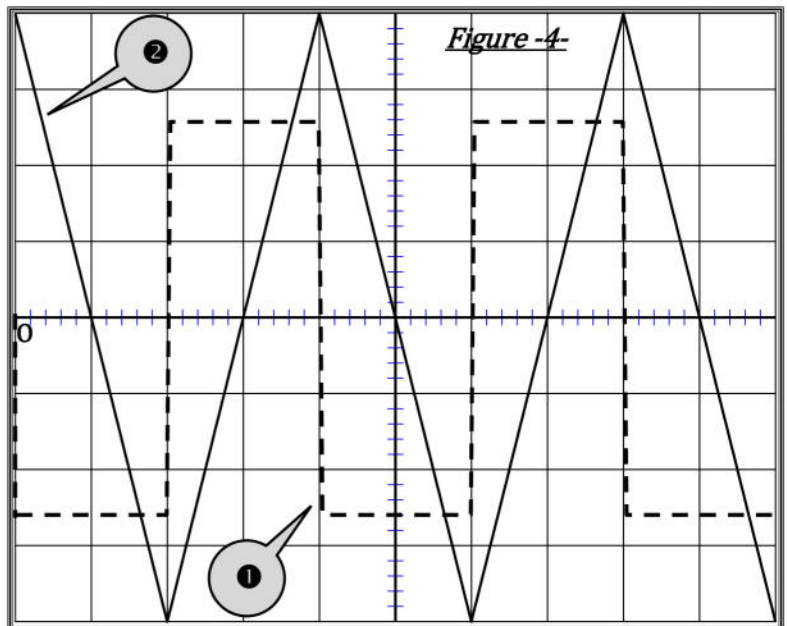
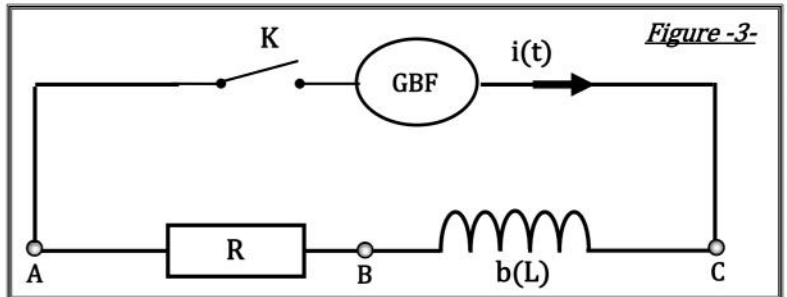
3°) Dédurre le sens du courant induit dans la bobine sur un schéma clair.



II°) La bobine précédente d'inductance L et de résistance r négligeable est montée en série avec un résistor de résistance R = 100 \Omega, un générateur basse fréquence délivrant entre ces bornes une tension triangulaire et un interrupteur K. Voir figure -3-.

Un oscilloscope bicourbe convenablement branché permet de visualiser les tensions $u_b(t)$ aux bornes de la bobine sur la voie X et $u_R(t)$ aux bornes du résistor sur la voie Y.

La figure -4- représente les oscillogrammes ① et ② obtenus.



On donne les calibres de l'oscilloscope:

* / Calibre des temps : 5ms/div.

* / Calibre des tensions : 0,5 V/div

1°) Quel est le phénomène se produit dans la bobine lorsque K est fermé ? Expliquer.

2°) a) Utiliser la figure -5- de la page 4/5 pour représenter les connexions à faire avec l'oscilloscope.

b) Identifier les oscillogrammes ① et ②. Justifier.

3°) Déterminer la période T du GBF

4°) Exprimer $u_b(t) = f(L, R \text{ et } \frac{du_R(t)}{dt})$.

5°) Déterminer la valeur de L.

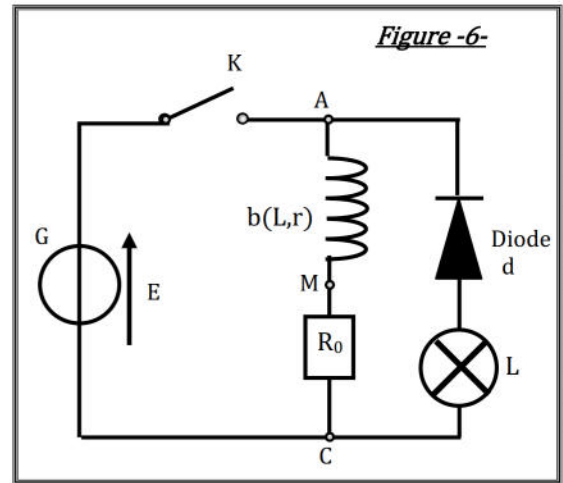
6°) Exprimer l'énergie magnétique de la bobine en fonction de L, R et u_R .

Calculer sa valeur à l'instant de date $t = \frac{T}{2}$.

EXERCICE N° 2: (7,5 points)

Le circuit électrique de la *figure -6-* est formé par :

- * / G : Un générateur de tension idéal de fem $E = 4 \text{ V}$.
- * / R_0 : Un conducteur ohmique de résistance $R_0 = 95 \Omega$
- * / d : Une diode.
- * / b : Une bobine d'inductance L et de résistance interne r .
- * / L : Une lampe.
- * / K : Un interrupteur.



I°) Quel est le rôle de la diode dans ce circuit ? Justifier.

II°) A un instant de date $t = 0\text{s}$, on ferme K.

1°) Quelle est la réponse du dipôle (L, r, R_0) à l'échelon de tension utilisé.

2°) Un dispositif d'acquisition de données relié à un ordinateur permet de suivre l'évolution de l'intensité du courant i en fonction du temps, on obtient le chronogramme ❶ de la *figure -7- de la page 5/5*, sur le quel est tracée la tangente (Δ) au chronogramme à l'instant de date $t = 0$.

a) Déterminer graphiquement la valeur de l'intensité i en régime permanent notée I_0 .

b) Calculer la résistance r de la bobine.

3°) On veut retrouver le chronogramme ❶ mais en utilisant un oscilloscope.

a) Schématiser les branchements qui permettent d'observer l'oscillogramme demandé. Justifier.

b) Remplir le tableau de la *figure -8- de la page 6/6* et tracer l'oscillogramme obtenu sur l'écran de l'oscilloscope de la même figure.

On donne : Les sensibilités de l'oscilloscope :

- * / Sensibilité horizontale : 2ms/div .
- * / Sensibilité verticale pour les 2 voies : $0,5\text{V/div}$

4°) a) Etablir l'équation différentielle en $i(t)$ noté (I)

b) En déduire l'équation différentielle de variable $u_b(t)$ notée (II)

c) L'équation (II) admet pour solution $u_b(t) = B + A \exp(k t)$, avec A, B et k sont des constantes. Exprimer ces constantes en fonction des paramètres E, R_0 , r et L du circuit.

En déduire alors l'expression de u_b en fonction de E, R_0 , r, L, t et τ , avec τ constante de temps du dipôle (L,r, R_0)

d) En utilisant le chronogramme ❶, déterminer τ . Deux méthodes sont exigées, qui seront indiquées sur la *figure -7- de la page 5/5*.

e) En déduire la valeur de L.

III°) A un instant de date $t = 0\text{s}$, pris comme nouvelle origine des temps, on ouvre l'interrupteur K :

1°) Décrire l'état de la lampe L. Justifier avec concision.

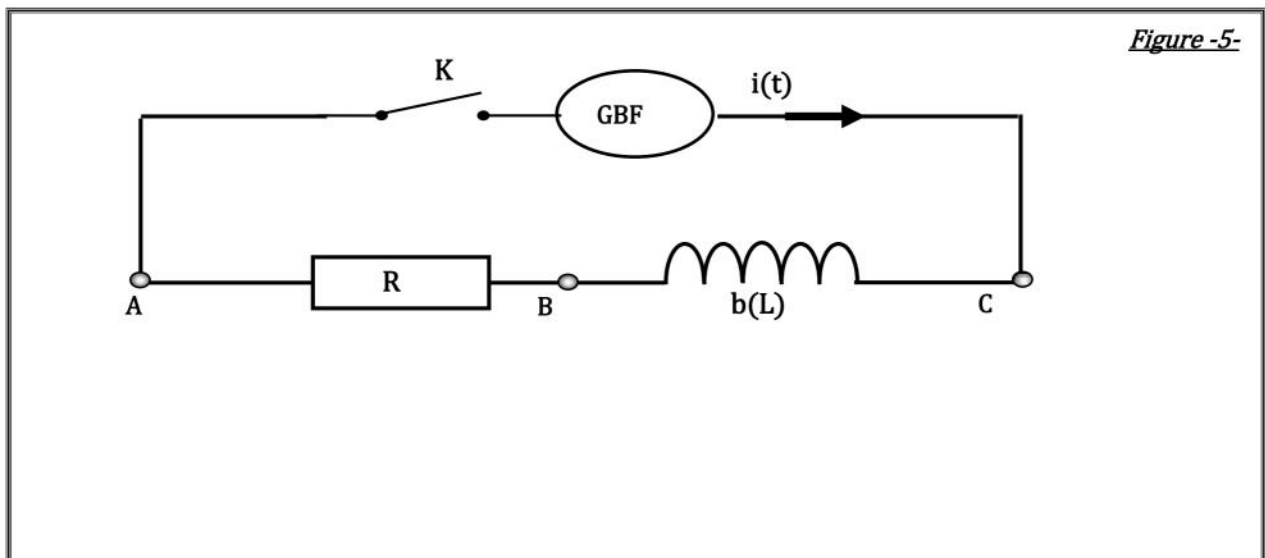
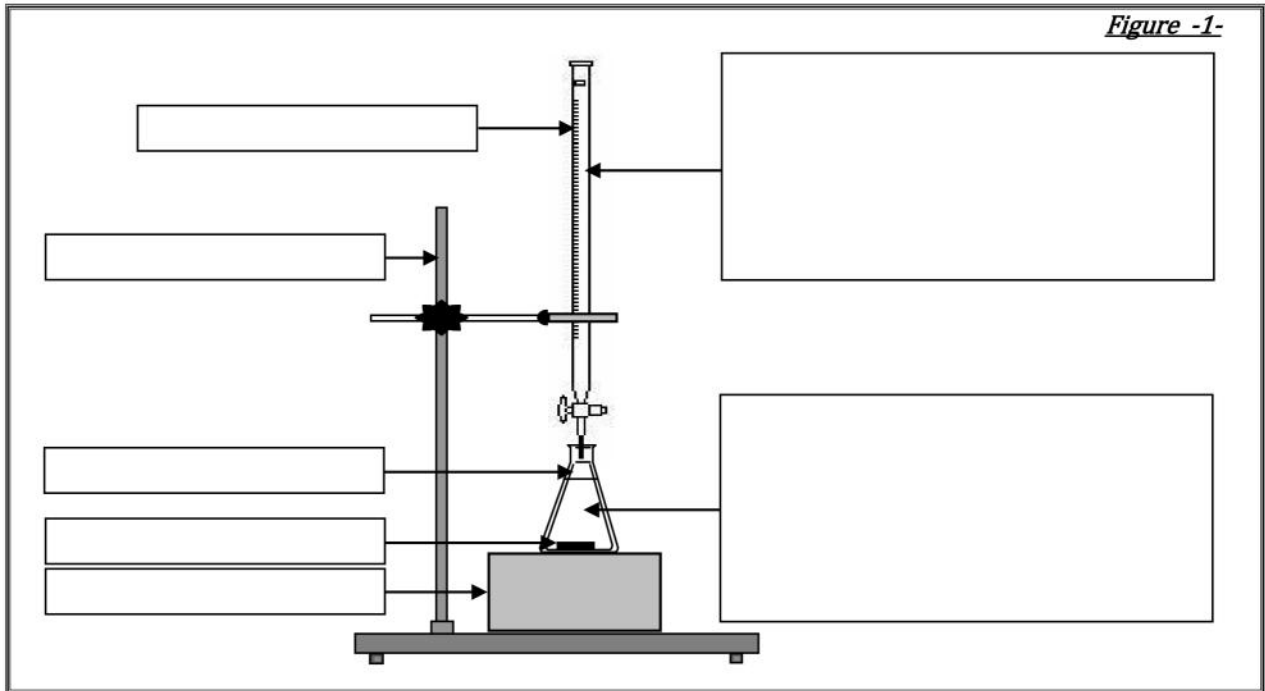
2°) Que se passe-t-il pour l'énergie qui était emmagasinée dans la bobine ?



NOM ET PRENOM:

CLASSE:

FEUILLE A RENDRE AVEC LA COPIE



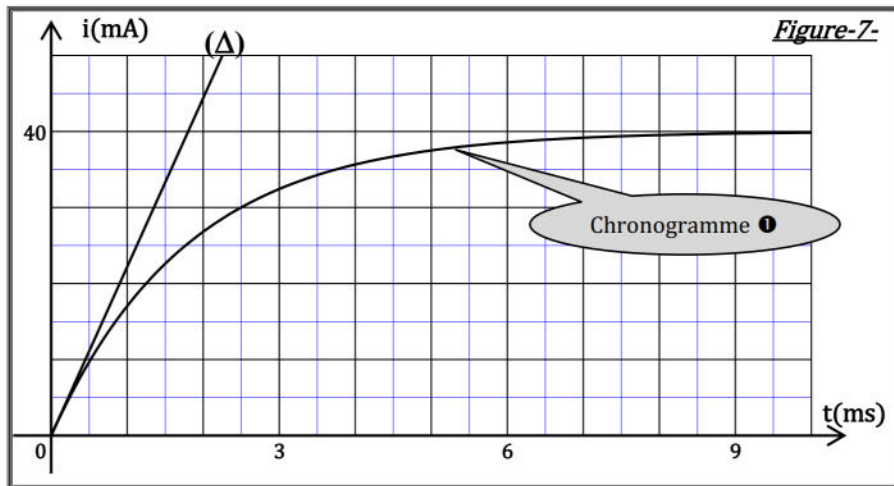


Figure -8-

Points de l'oscillogramme	O	M	N
t(ms)	0	2,5	9
t(divisions)			
I(A)			
Tension(V)			
Tension (divisions)			

