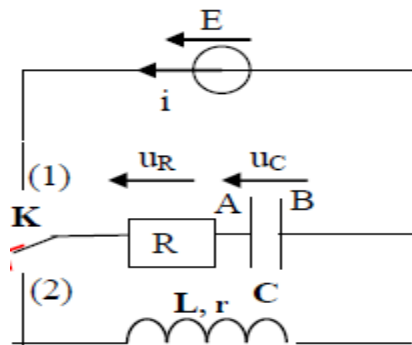


## A- Oscillation libre amorti

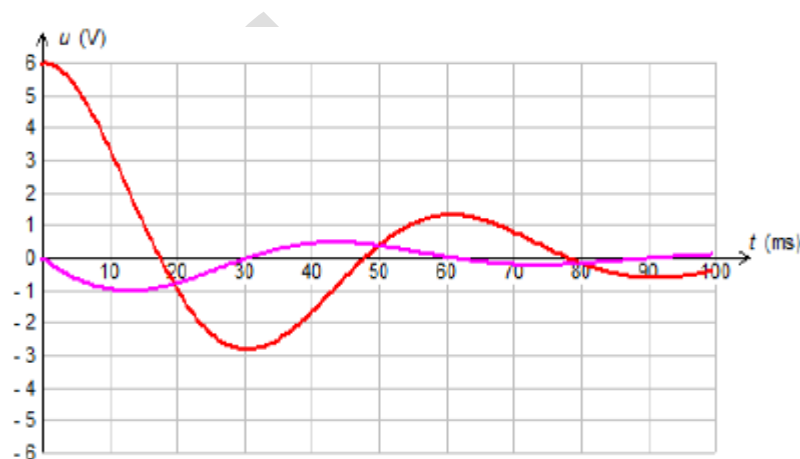
## 1- Décharge d'un condensateur dans une bobine

- En charge le condensateur, en plaçant K en position 1.
- Ken position 2, le condensateur se décharge dans la bobine.



- Un voltmètre branché en parallèle avec le condensateur montre que  $U_c$  prend des valeurs négatifs et positifs avec diminution d'amplitude au cours du temps.
- De même  $q = c U_c$ , vibre avec diminution d'amplitude au cours du temps.
- De même pour  $i = \frac{dq}{dt}$  et  $U_R = Ri$ .
- On dit qu'une telle grandeur subit des oscillations libres amorties c.-à-d. décroît a' des intervalles des temps égaux.

Al 'aide d'un oscilloscope a' mémoire, on obtient les oscillogrammes suivants.



- L'amplitude des oscillations diminue au cour du temps  $\Rightarrow$  Les oscillations sont dites amorties.
- Les oscillations se produisent dans le circuit sans générateur  $\Rightarrow$  Les oscillations sont dites libres.
- La diminution d'amplitude due a' la diminution de l'énergie qui est perdu par effet joule dans le résistor.
- La cause de l'amortissement (diminution d'amplitude) et donc la résistance totale du circuit.



## 2- Influence de l'amortissement

### a- Régime pseudopériodique

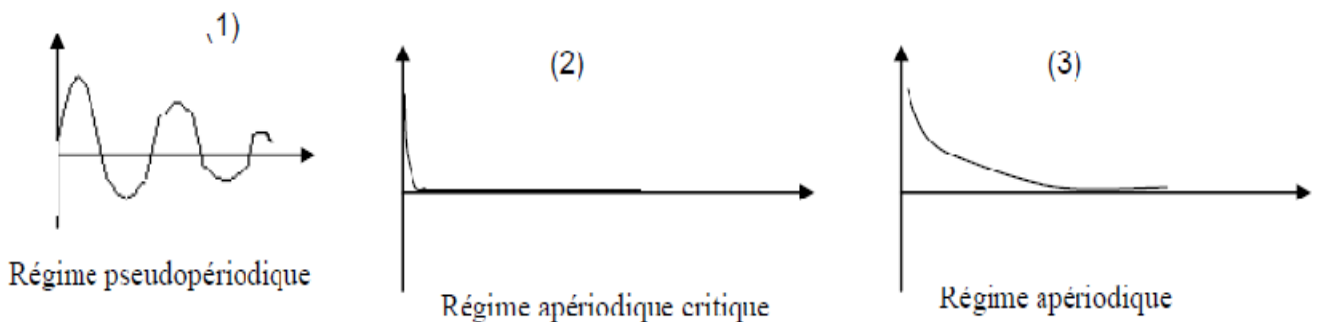
- ✓ Le régime pseudopériodique est observé pour des valeurs faibles de la résistance totale.
- ✓ Les oscillations libres amorties sont des oscillations pseudopériodiques de pseudopériode  $T_0$
- ✓  $T_0 = 2\pi\sqrt{LC}$ .

### b- Régime apériodique

- ✓ La valeur de  $R_T$  est très importante.
- ✓ L'amortissement est très élevé.
- ✓ On observe plus d'oscillations.

### c- Régime critique

- ✓ La valeur de la résistance pour la quelle on observe le régime critique est,  $R_c = 2\sqrt{\frac{L}{C}}$ .
- ✓ C'est la valeur pour la quelle en passe de régime pseudopériodique en régime apériodique.



## 3- Equation différentielles

D'après la loi de maille,

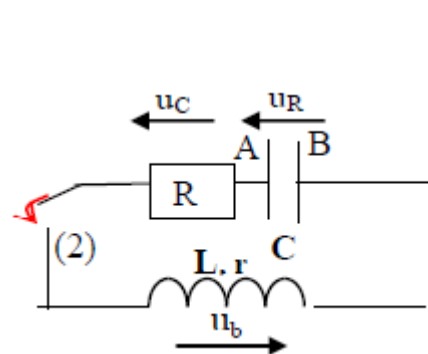
$$U_c + U_R + U_b = 0$$

$$\frac{q}{c} + R_T i + L \frac{di}{dt} = 0$$

$$Ld^2q/dt + R_T \frac{dq}{dt} + \frac{q}{c} = 0.$$

C'est l'équation diff en  $q(t)$  dont la solution est hors programme.

$$U_c = \frac{q}{c} : \quad q = cU_c. \quad \Rightarrow \quad \frac{d^2U_c}{dt^2} + \frac{R_T}{L} \frac{dU_c}{dt} + \frac{1}{Lc} U_c = 0. \text{ C'est l'équation diff en } U_c.$$



#### 4- Bilan énergétique

$$E_c = \frac{1}{2C} q^2 = \frac{1}{2} c U_c^2.$$

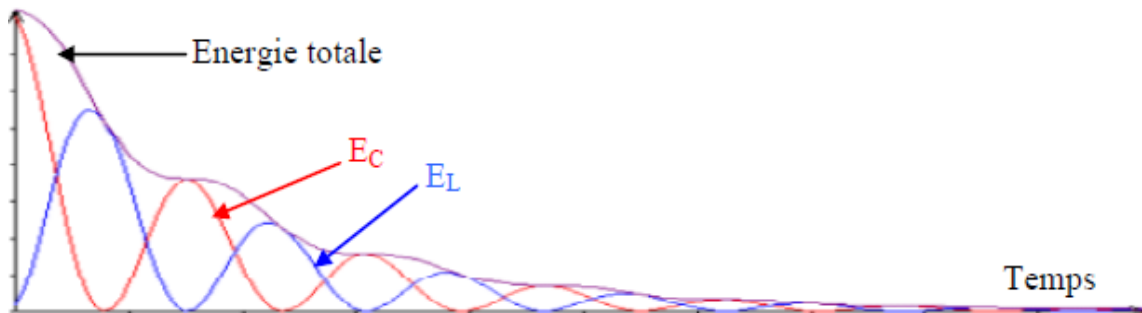
$$E_m = \frac{1}{2} L i^2.$$

$$E = \frac{1}{2C} q^2 + \frac{1}{2} L i^2.$$

$$\frac{dE}{dt} = \frac{q}{c} \frac{dq}{dt} + Li \frac{di}{dt} = i \left( \frac{q}{c} + L \frac{d^2q}{dt^2} \right) = -R_T i^2. \quad \text{Car : } \left( \frac{q}{c} + L \frac{d^2q}{dt^2} \right) = -R_T i \quad (\text{d'après l'éq diff})$$

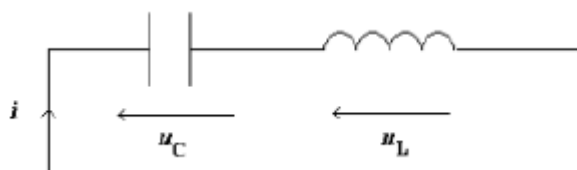
$$\frac{dE}{dt} = -R_T i^2 < 0. \quad \Rightarrow \quad E \text{ est une fonction décroissante au cour du temps.}$$

Dans un circuit RLC il y a toujours échange d'énergie entre le condensateur et la bobine, avec diminution par effet joule dans le résistor.



#### B- Oscillation libre non amorti

On ferme un condensateur de capacité C initialement chargé sur une bobine purement inductive,



#### 1- Equation différentielle

L'équation différentielle pour la tension  $U_c$  s'écrit :  $\frac{d^2U_c}{dt^2} + \frac{1}{Lc} U_c = 0$

L'équation différentielle pour la charge  $q$  s'écrit :  $\frac{d^2q}{dt^2} + \frac{1}{Lc} q = 0$



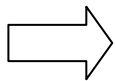
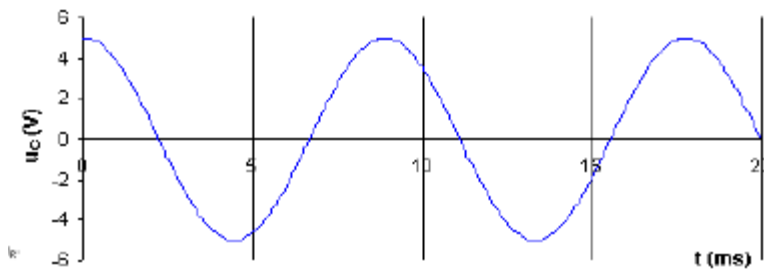
## 2- Expression de $q(t)$ et $u_c(t)$ .

L'équation différentielle en  $q(t)$  admet comme solution :  $q(t) = q_m \sin(\omega_0 t + \varphi_q)$ .

$$\left\{ \begin{array}{l} q_m = CE : \text{amplitude} \\ \omega_0 = \frac{2\pi}{T_0} : \text{pulsation propre, avec } T_0 = 2\pi\sqrt{LC} : \text{Période propre} \\ \varphi : \text{phase initiale} \end{array} \right.$$

L'équation différentielle en  $U_c(t)$  admet comme solution :  $U_c(t) = U_m \sin(\omega_0 t + \varphi_u)$ .

$$\left\{ \begin{array}{l} U_m = \frac{q_m}{C} = E \\ u = q, \text{ on dit que } U(t) \text{ et } q(t) \text{ vibre en phase.} \end{array} \right.$$



Les oscillations sont dites libres non amorties.

## 3- Intensité du courant

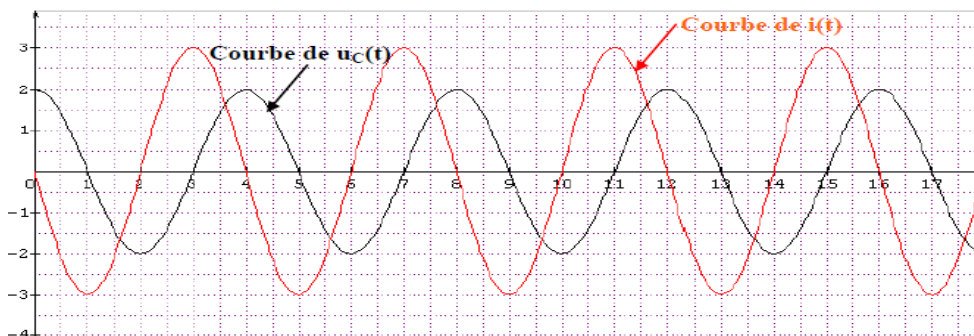
$$I = \frac{dq}{dt} \text{ avec } q(t) = q_m \sin(\omega_0 t + \varphi_q)$$

$$\Rightarrow I(t) = q_m \omega_0 \cos(\omega_0 t + \varphi_q) \quad \text{avec } \cos x = \sin\left(x + \frac{\pi}{2}\right)$$

$$\Rightarrow I(t) = q_m \omega_0 \sin\left(\omega_0 t + \varphi_q + \frac{\pi}{2}\right)$$

$$\Rightarrow I(t) = I_m \sin(\omega_0 t + \varphi_i) \text{ avec } \begin{cases} I_m = q_m \omega_0 \\ \varphi_i = \varphi_q + \frac{\pi}{2} \end{cases}$$

- ✓  $I(t)$  est aussi une fonction sinusoïdale du temps.
- ✓  $I(t)$  et  $q(t)$  vibre en quadrature de phase.
- ✓  $\varphi_i > \varphi_q$  :  $i(t)$  est en quadrature avance de phase par rapport à  $q(t)$ .
- ✓ De même,  $i(t)$  est en quadrature avance de phase par rapport à  $U_c(t)$ .



4- Expression de  $W_o$  et  $T_o$ 

L'équation différentielle en  $U_c(t)$  s'écrit

$$\frac{d^2U_c}{dt^2} + \frac{1}{Lc} U_c = 0 \quad \Longrightarrow \quad \frac{d^2U_c}{dt^2} = -\frac{1}{Lc} U_c.$$

$$U_c = U_o \sin(w_o t + \varnothing) \quad \Longrightarrow \quad \frac{dU_c}{dt} = U_o w_o \cos(w_o t + \varnothing)$$

$$\quad \Longrightarrow \quad \frac{d^2U_c}{dt^2} = -U_o w_o^2 \sin(w_o t + \varnothing)$$

$$\quad \Longrightarrow \quad U_o w_o^2 \sin(w_o t + \varnothing) = \frac{1}{Lc} U_o \sin(w_o t + \varnothing)$$

$$\quad \Longrightarrow \quad w_o^2 = \frac{1}{Lc} \quad \Longrightarrow \quad T_o = \frac{2\pi}{w_o} \quad \Longrightarrow \quad T_o = 2\pi\sqrt{LC}$$

## 5- Bilan énergétique

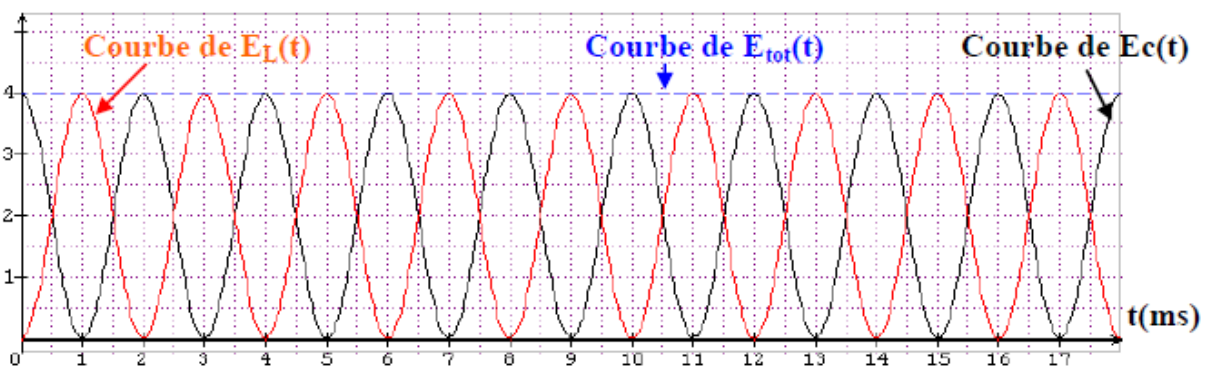
En régime libre, l'énergie totale d'un circuit LC se conserve, car sa résistance électrique est nulle.

$$E_c = \frac{1}{2C} q^2 = \frac{1}{2} c U_c^2: \quad U_m = \frac{1}{2} L i^2$$

$$E = E_c + E_m = \frac{1}{2C} q^2 + \frac{1}{2} L i^2$$

$$\frac{dE}{dt} = \frac{q}{c} \frac{dq}{dt} + L i \frac{di}{dt} = i \left( \frac{q}{c} + L \frac{di}{dt} \right): \text{ Or } \frac{q}{c} + L \frac{di}{dt} = 0 \text{ d'après l'éqt diff } \Longrightarrow \frac{dE}{dt} = 0$$

- ✓ L'énergie totale du sys reste constante.
- ✓ L'énergie totale du sys se conserve, le sys est dit conservatif.
- ✓ Dans un circuit LC, il y a échange continuellement d'énergie entre la bobine et le condensateur.



- ✓ L'énergie  $E_m$  et  $E_c$ , les deux sont périodiques de périodes  $T_e = \frac{T_o}{2}$ .

$$E = \frac{1}{2C} q^2 + \frac{1}{2} L i^2 = \frac{1}{2C} q_m^2 \sin^2(w_o t + \varnothing) + \frac{1}{2} L q_m^2 w_o^2 \cos^2(w_o t + \varnothing) \text{ Or } w_o^2 = \frac{1}{LC}.$$

$$E = \frac{1}{2C} q_m^2 ( \cos^2 + \sin^2 ) = \frac{1}{2C} q_m^2$$

$$\text{Remarque : } \cos^2 x = \frac{1 + \cos 2x}{2}, \quad \sin^2 x = \frac{1 - \cos 2x}{2}.$$

