

- Le sujet comporte deux exercices de chimie & trois exercices de physiques répartis sur 4 pages .
- Donner les résultats sous forme littérale avant toute application numérique.
- La feuille annexe de la page 5/ 5 est à remplir par l'élève et à remettre avec la copie.

CHIMIE :9 points

EXERCICE N°1 : ( 4, 75 points)

À l'instant initial, on mélange une quantité  $n_1 = 0,06$  mol d'acide éthanóique  $\text{CH}_3\text{COOH}$  et une quantité  $n_2 = 0,06$  mol d'éthanol  $\text{CH}_3\text{CH}_2\text{OH}$ . Le milieu réactionnel est maintenu à une température constante de  $25^\circ\text{C}$ . L'équation de la réaction modélisant la transformation chimique étudiée sera écrite sous la forme:



Des mesures expérimentales ont permis de déterminer les quantités de matière d'acide éthanóique  $n_A$  et d'ester formé  $n_E$  présentes au cours de temps.

1-a-À l'aide du graphique de la **figure 1** de l'**ANNEXE ( page 5 / 5 )**, identifier, en justifiant, la courbe représentant l'évolution de la quantité de matière d'acide au cours du temps et la courbe représentant l'évolution de la quantité de matière de l'ester.

b- Compléter le tableau descriptif d'évolution du système .( Feuille annexe ).

c- Déterminer la valeur de l'avancement maximal  $X_{\text{max}}$  ainsi que celle de l'avancement final  $x_f$ .

d- Calculer le taux d'avancement final de cette réaction

e- Préciser les deux caractéristiques principales de cette transformation

2-a-Exprimer la constante d'équilibre  $K$  associée à cette réaction en fonction de  $x_f$ ,  $n_1$  et  $n_2$ .

b- Montrer que la valeur de la constante d'équilibre  $K$ , relative à la réaction étudiée, est 4 .

c- Dire , en le justifiant , si à la température  $60^\circ\text{C}$  la valeur de  $K$  serait supérieure , inférieure ou égale à 4.

3- La vitesse volumique de la réaction est donnée par la relation :  $v = \frac{1}{V_{\text{tot}}} \cdot \frac{dx}{dt}$ .

$V_{\text{tot}}$  étant le volume du mélange réactionnel et  $x$  l'avancement de la réaction.

a- Établir l'expression de  $v$  en fonction de  $V_{\text{tot}}$  et  $n_E$ .

b- À l'aide de l'une des deux courbes de la figure 1 de la feuille **ANNEXE** , expliquer comment évolue cette vitesse volumique au cours du temps.

c- À la température ambiante, la réaction précédente peut durer plusieurs jours. Sans changer la nature des réactifs, proposer une méthode pour écourter la durée de cette transformation.

Sur la figure 1 de la feuille **ANNEXE** , tracer l'allure en fonction du temps de la courbe de la quantité de matière  $n_E$  d'ester qui sera alors obtenue.

4- Des élèves font des propositions pour augmenter le taux d'avancement final de cette réaction :

- Ajouter une petite quantité d'acide sulfurique concentré dans le mélange réactionnel étudié.
- Éliminer l'eau au fur et à mesure de sa formation.
- Augmenter la température du milieu réactionnel étudié.
- Mélanger dans les mêmes conditions,  $n_1 = 1$  mol d'acide éthanóique et  $n_2 = 1$  mol d'éthanol.

Pour chaque proposition, précisez si vous êtes en accord ou en désaccord avec ces élèves et pour quelle raison.



## EXERCICE N°2 : ( 4,25 points )

L'ion fer III ( $\text{Fe}^{3+}$ )<sub>aq</sub> de couleur rouille peut être caractérisé par la couleur rouge sang de l'ion  $\text{Fe}(\text{SCN})^{2+}$ <sub>(aq)</sub> qu'il forme avec l'ion  $\text{SCN}^-$  incolore.

L'équation chimique de la réaction est :  $\text{Fe}^{3+} + \text{SCN}^- \rightleftharpoons \text{Fe}(\text{SCN})^{2+}$ .

On réalise à 25°C, un mélange de volume V constant contenant a mol d'ions  $\text{Fe}^{3+}$  et a mol d'ions  $\text{SCN}^-$ .

1- Exprimer la constante d'équilibre K relative à la réaction étudiée en fonction de a, V et  $x_f$  où  $x_f$  désigne l'avancement final de la réaction à l'équilibre chimique.

2-a) Montrer que  $x_f$  vérifie l'équation :  $x_f^2 - (2a + \frac{1}{B}) \cdot x_f + a^2 = 0$  avec  $B = \frac{K}{V}$ .

b) Déterminer la valeur de  $x_f$  sachant que  $K = 100$ ,  $V = 0,5$  L et  $a = 0,01$  mol.

c) En déduire les concentrations molaires des différents constituants du système à l'équilibre chimique.

3- Si on augmente la température du mélange réactionnel, on constate que la couleur rouge sang du mélange s'affaiblit (s'affaiblie). Préciser en le justifiant le caractère énergétique de la réaction étudiée.

4- Le mélange étant initialement en équilibre chimique. Dire, en le justifiant, dans quel sens se déplace l'équilibre si :

a) On augmente sans changement de volume la quantité de matière de  $\text{SCN}^-$  de  $2 \cdot 10^{-2}$  mol.

b) On ajoute un volume  $V = 0,5$  L d'une solution aqueuse de  $\text{FeCl}_3$  à  $10^{-3}$  mol.L<sup>-1</sup>.



## EXERCICE N°1 : (2.25 points) Etude d'un document scientifique : Une lampe sans pile !

La lampe à induction est une lampe de poche qui ne nécessite aucune pile, contrairement aux lampes de poche traditionnelles. elle comporte un aimant pouvant se déplacer dans une bobine, un circuit électronique qui laisse passer le courant électrique dans un seul sens, un condensateur et une diode électroluminescente (LED).

Pour charger cette lampe il suffit de la secouer\* avec régularité pendant quelques instants. L'objectif est d'obtenir le déplacement de l'aimant à travers la bobine.

Le courant alternatif crée est redressé par le circuit électronique

en courant continu. Le condensateur se charge alors puis se décharge dans la diode LED.

La lampe à induction peut délivrer de 5 à 30 minutes de Luminosité pour 20 à 30 secondes d'agitation, elle a une durée de vie estimée\*\* d'au moins 50000 heures.

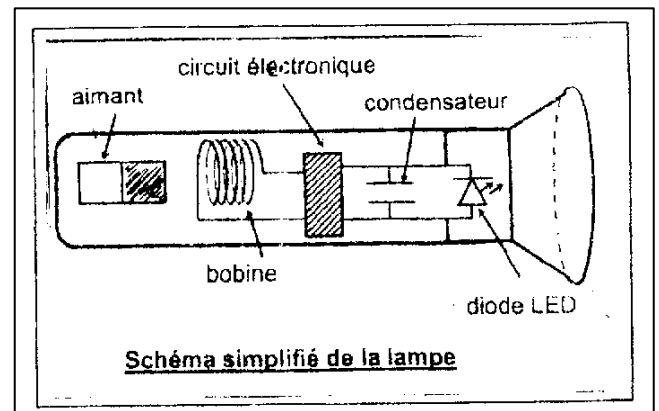
De ce fait elle fournit toujours une lumière efficace sans utiliser de piles ni nécessiter le changement d'aucune pièce.

- Secouer\* : Agiter rapidement et plusieurs fois.
- Estimée\*\* : évaluer approximativement.

1- Expliquer le phénomène physique origine du courant dans la lampe.

2- Préciser l'inducteur et l'induit.

3- Expliquer pourquoi la lampe à induction est capable d'émettre la lumière même avoir cessé de la secouer.



lampe.

## EXERCICE N°2 : ( 4 points)

On réalise un circuit électrique en série comportant un résistor de résistance R, une bobine d'inductance L et de résistance interne r ; un ampèremètre et un interrupteur K. L'ensemble est alimenté par un générateur de tension stabilisée de valeur E. ( figure -2-).

Un oscilloscope bicourbe permet de visualiser l'évolution au cours du temps des tensions  $u_{AM}$  aux bornes du circuit et  $u_{DM} = u_R$  aux bornes du résistor.

A l'instant  $t=0$ , on ferme l'interrupteur K, les courbes traduisant l'évolution au cours du temps de  $u_{AM}$  et  $u_{DM}$  sont données par la figure -3.

1- Etablir l'équation différentielle qui régit l'évolution de la tension  $u_R$  au cours du temps.



2-La solution de l'équation différentielle établie précédemment s'écrit :  $u_R(t) = U_0 \cdot (1 - e^{-\frac{t}{\tau}})$ .

a) Montrer que la courbe (1) correspond à  $u_R(t)$ .

b) Déterminer la valeur de la tension  $E$  du générateur.

3- Lorsque le régime permanent est établi, l'ampèremètre indique la valeur  $I_0 = 50$  mA.

a) Déterminer la valeur de la résistance  $R$  du résistor.

b) Montrer que la résistance  $r$  de la bobine s'écrit :  $r = (\frac{E}{U_0} - 1) \cdot R$

c) Déterminer graphiquement la valeur de la constante de temps  $\tau$  et en déduire la valeur de l'inductance  $L$ .

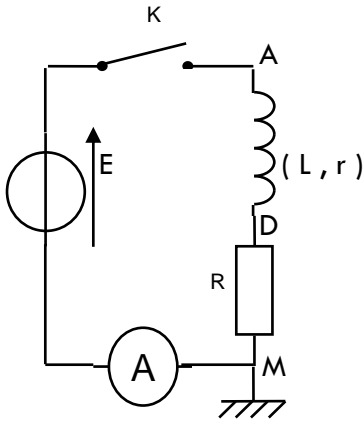


Figure-2-

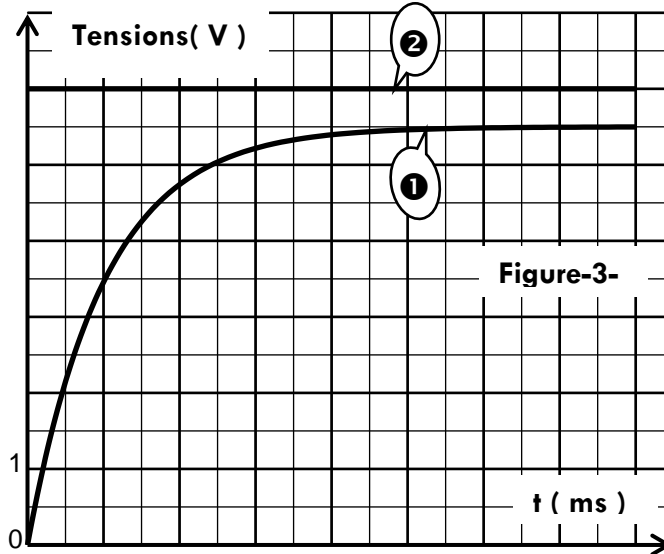


Figure-3-

**EXERCICE N°3 :** ( 4,75 points )

5

On considère le circuit électrique de la figure 4 comportant un condensateur de capacité  $C = 20\mu\text{F}$ , une bobine d'inductance  $L$  et de résistance négligeable, un interrupteur  $K$  et un résistor de résistance  $R$  variable.

$K$  étant ouvert et le condensateur est initialement chargé. On fixe la résistance à  $R = 20 \Omega$ .

A la date  $t = 0$ , on ferme l'interrupteur  $K$ . Le circuit est alors le siège d'oscillations électriques. A l'aide d'un oscilloscope numérique branché comme l'indique la figure 4, on a pu obtenir les courbes (1) et (2) de la figure 5.

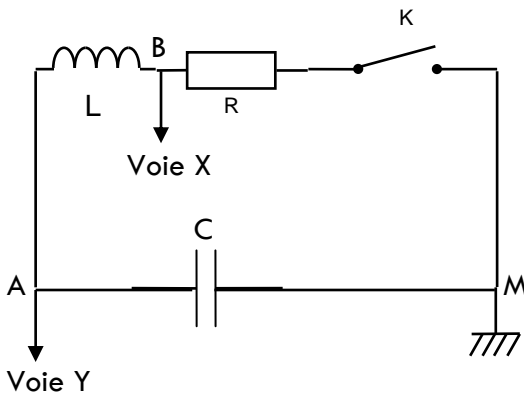


Figure-4-

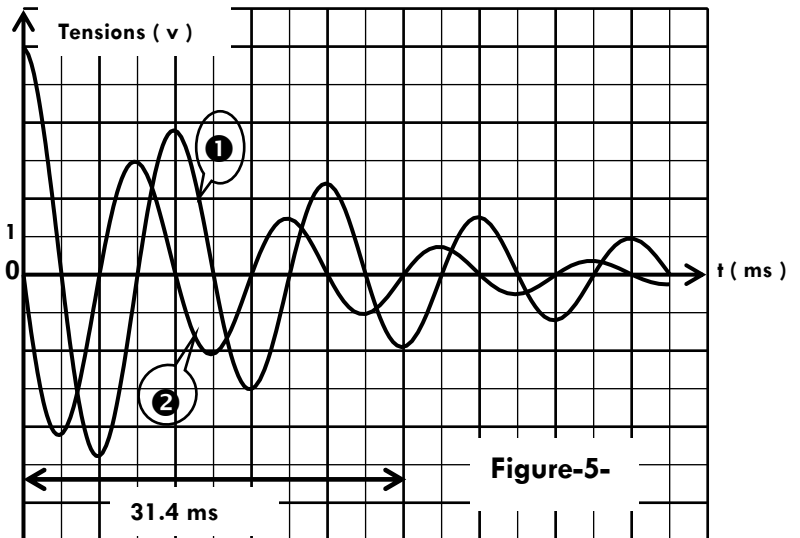


Figure-5-

1-a) En justifiant la réponse, attribuer chaque courbe à la tension visualisée correspondante.

b) Expliquer les termes soulignés : Oscillations électriques libres amorties. De quel régime s'agit-il ?

c) En exploitant le graphe de la figure 5, déterminer :

✓ La pseudo période  $T$  des oscillations.

✓ La valeur de l'intensité  $i$  du courant à la date  $t_1 = \frac{5T}{4}$ . Indiquer le sens du courant.



✓ Comment se comporte le condensateur entre les instants  $t = T$  et  $t_1$  ?

d) Sachant que la pseudo période  $T$  est peu différente de la période propre  $T_0$  des oscillations non amorties ; en déduire la valeur de l'inductance  $L$  de la bobine.

2-a) Etablir l'équation différentielle régissant les variations de la tension  $u_c$  aux bornes du condensateur au cours du temps.

b) Donner l'expression de l'énergie totale  $E$  en fonction de  $L$ ,  $C$ ,  $i$  et  $u_c$ .

c) Montrer que cette énergie diminue au cours du temps.

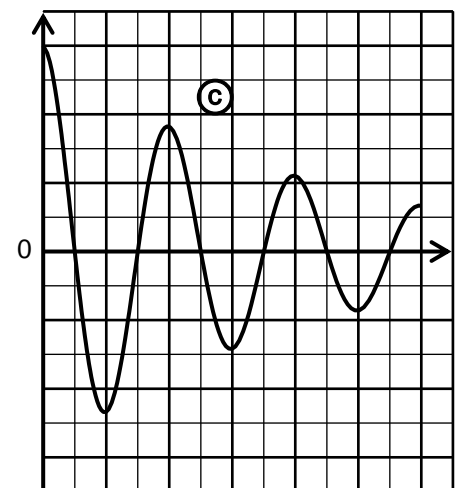
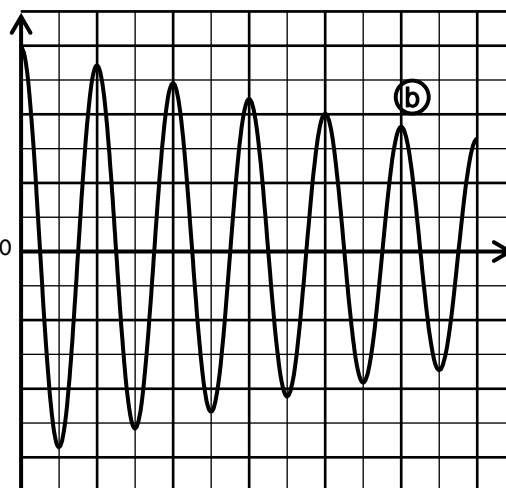
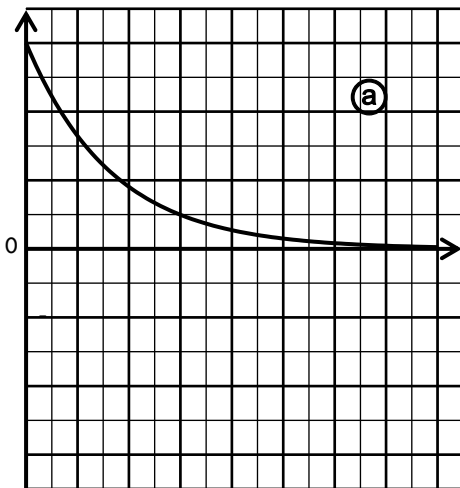
d) Calculer la valeur de  $E$  à la date  $t_2 = 2,25 T$ .

e) Déduire la valeur de l'énergie dissipée par effet joule dans le résistor  $R$  entre les instants de dates  $t_0$  et  $t_2$ .

3- On donne ci-dessous plusieurs courbes représentant les variations de  $u_c$  au cours du temps pour différentes valeurs de  $R$ .

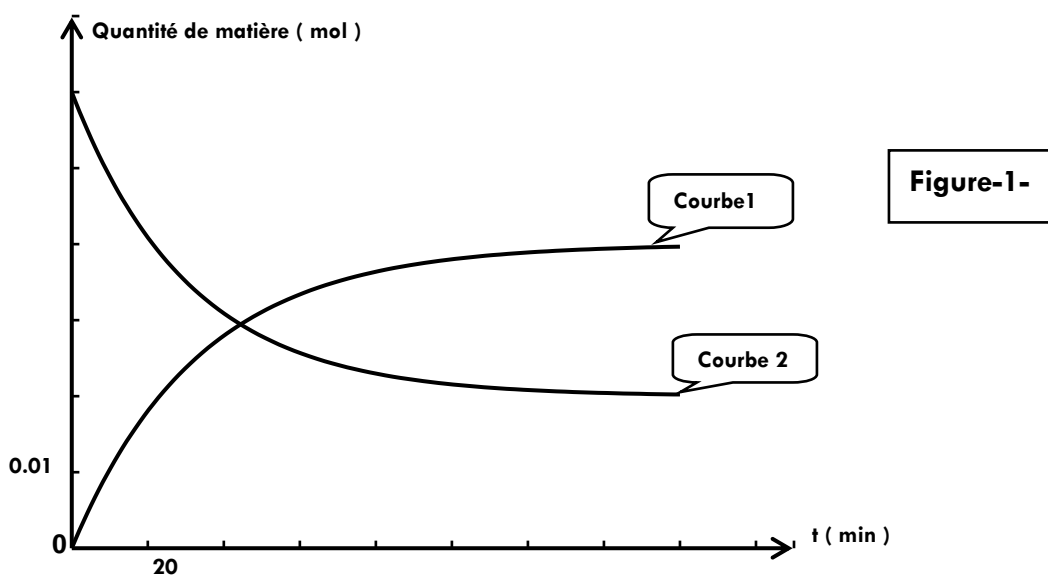
Compléter le tableau de la feuille annexe, en associant chaque courbe à la valeur de  $R$  qui lui correspond et donner le nom du régime de décharge.

	$R = 2 \Omega$	$R = 10 \Omega$	$R = 1000 \Omega$
Courbe correspondante			
Nom du régime de décharge			



FEUILLE ANNEXE

Nom : ..... Prénom : ..... Classe : ..... N° .....



CHIMIE : EXERCICE N°1

1-b


PHYSIQUE : EXERCICE N°2

3-

	$R = 2 \Omega$	$R = 10 \Omega$	$R = 1000 \Omega$
Courbe correspondante			
Nom du régime de décharge			

