

Direction régionale de Béja	DEVOIR DE SYNTHESE N° 1
Lycée secondaire Ammar Farhat Nefza	Epreuve : Sciences physiques
PROF : TRAYIA NABIL	Classe : 4 ^{ème} Sciences Expérimentales (2)
	Durée:3 heures/Coefficient:4 /Date : 09/12/2015

Indications :

- Le sujet comporte **deux** exercices de chimie et **trois** exercices de physique
- On exige l'expression littérale avant toute application numérique.
- L'usage des calculatrices non programmables est autorisé.

CHIMIE : (9points)

Exercice n°1 : (5points)

Pour étudier la réaction d'estérification entre l'acide éthanóique ($\text{CH}_3\text{CO}_2\text{H}$) et l'éthanol ($\text{C}_2\text{H}_5\text{OH}$), on prépare 11 ampoules identiques numérotées de 1 à 11 et on introduit dans chacune d'elles, n_0 mol d'acide éthanóique, n_0 mol d'éthanol et deux gouttes d'acide sulfurique concentré. Les ampoules sont ensuite scellées et placées, à un instant pris comme origine des temps, dans un bain-marie maintenu à une température constante θ_1 . Toutes les dix minutes, on retire, dans l'ordre de 1 à 10, une ampoule du bain-marie ; on y ajoute de l'eau glacée, puis on dose la quantité d'acide restant par une solution d'hydroxyde de sodium (NaOH) de concentration molaire $C=2 \text{ mol.L}^{-1}$. Les mesures faites ont permis de tracer la courbe de la figure 1, traduisant l'évolution du taux d'avancement de la réaction en fonction du temps.

La réaction étudiée a pour équation chimique : $\text{CH}_3\text{CO}_2\text{H} + \text{C}_2\text{H}_5\text{OH} \rightleftharpoons \text{CH}_3\text{CO}_2\text{C}_2\text{H}_5 + \text{H}_2\text{O}$

1°) a- Déterminer graphiquement la valeur du taux d'avancement final τ_f de la réaction d'estérification.

- ♦ En déduire une première propriété caractéristique de cette réaction.

b- Dégager à partir de la courbe, une deuxième propriété de la réaction d'estérification.

c- Quel est le rôle de l'acide sulfurique additionné ?

2°)

a- Dresser le tableau d'avancement de la réaction étudiée.

b- Montrer que la constante d'équilibre de cette réaction

$$\text{s'exprime par : } K = \left(\frac{\tau_f}{1-\tau_f} \right)^2$$

c- Calculer la valeur de K.

3°) Sachant que le dosage de la quantité d'acide éthanóique restant dans l'ampoule n°10, à l'instant $t_{10}=100\text{min}$, nécessite un volume $V=10\text{mL}$ de la solution d'hydroxyde de sodium, déterminer la valeur de n_0 .

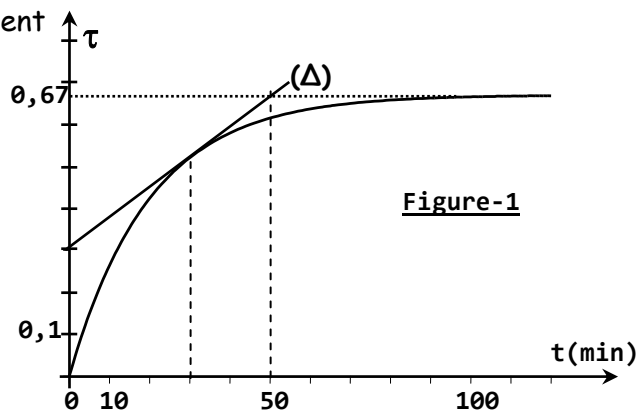
4°) A l'instant $t_{11} = 110 \text{ min}$, on retire l'ampoule n°11 du bain-marie et on ajoute à son contenu une quantité d'eau prise à la température du mélange réactionnel.

- Préciser, en le justifiant, le sens dans lequel va évoluer le système.

5°) Déterminer la vitesse de la réaction à l'instant $t=30\text{min}$.

6°) On réalise un mélange identique au précédent et on le porte à une température θ_2 constante telle que $\theta_2 > \theta_1$.

- a- Dire, en le justifiant, si la composition du mélange à l'équilibre sera modifiée ou restera inchangée.
- b- Quelle sera alors la valeur de la constante d'équilibre relative à cette réaction ?



(Δ): la tangente à la courbe à la date $t=30\text{min}$



Exercice n°2 : (4points)

Dans une enceinte de volume V , on introduit, l'instant $t=0$, une quantité $n_0=0,8\text{mol}$ de phosgène(COCl_2) dans un réacteur préalablement vide et maintenu à une température $T_1=400^\circ\text{C}$.

Le phosgène(COCl_2) se décompose en dichlore Cl_2 et en monoxyde de carbone CO selon l'équation :



Sous une pression P_1 , la quantité de phosgène restant dans le réacteur à la fin de réaction est $n_f=0,56\text{mol}$.

- 1) a- Dresser le tableau descriptif d'évolution du système chimique étudié.
b- Déterminer la composition molaire finale du mélange (**M**) présent dans le réacteur.
c- Déterminer le taux d'avancement final τ_{f1} de la réaction de décomposition du phosgène.
d- Préciser en le justifiant, si la transformation étudiée est totale ou limitée.

2) Le mélange (**M**) précédent à l'équilibre est refroidi à une température $T_2=300^\circ\text{C}$.

Lorsque le nouvel état d'équilibre est établi, on constate que le nombre de moles de dichlore présent dans le mélange est $n=0,2\text{mol}$.

a- Calculer le taux d'avancement final τ_{f2} de la réaction à la température T_2 .

b- En déduire le caractère énergétique de la réaction directe. Justifier.

3) Le mélange gazeux étant en équilibre à la température $T_2=300^\circ\text{C}$, et on amène la pression de la valeur P_1 à une valeur P_2 . Le taux d'avancement final de la réaction de décomposition du phosgène devient : $\tau_{f3}=0,17$. Comparer, en le justifiant, P_2 à P_1 .

PHYSIQUE : (11points)

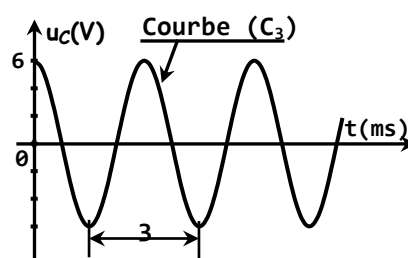
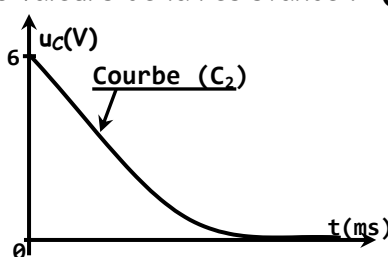
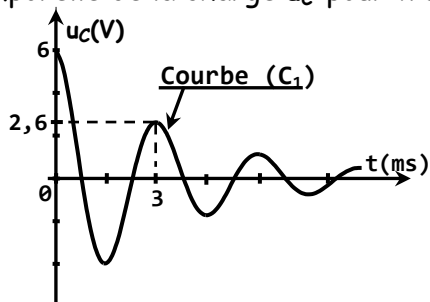
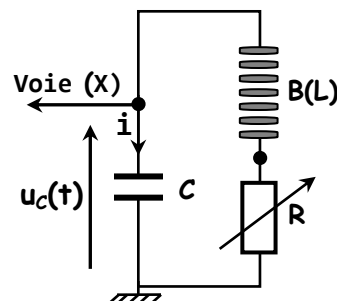
Exercice n°1 : (3,5points)

On dispose d'un circuit électrique série constitué par :

- ♦ Un résistor de résistance variable R ;
- ♦ Une bobine (**B**) d'inductance L et de résistance négligeable ;
- ♦ Un condensateur de capacité $C=2,25\mu\text{F}$ complètement chargé au préalable à l'aide d'un générateur supposé idéal de fem $E=6\text{V}$;

On réalise une expérience qui permet d'enregistrer séparément l'évolution

temporelle de la charge u_c pour trois valeurs de la résistance R ($R_1=0$, $R_2=100\Omega$, $R_3=1\text{k}\Omega$) :



- 1) Compléter le tableau de la page 5/5 (à rendre avec la copie)
- 2) Le circuit **RLC** est le siège d'oscillations libres faiblement amorties. Justifier cette appellation.
- 3) On s'intéresse à la courbe (C1) :
 - a- Calculer la variation ΔE de l'énergie totale emmagasinée par l'oscillateur entre les deux instants $t_1=0\text{s}$ et $t_2=3\text{ms}$.
 - b- Préciser en justifiant, la cause de cette variation.
- 4) On s'intéresse à la courbe (C3) :
 - a- Etablir l'équation différentielle régissant les variations de la tension $u_c(t)$.
 - b- Déterminer la période propre T_0 des oscillations puis déduire que la valeur de l'inductance L de la bobine est $L=0,1\text{H}$. On prend $\pi^2=10$.
 - c- Montrer que l'énergie électromagnétique totale E du circuit **LC** est constante au cours du temps.



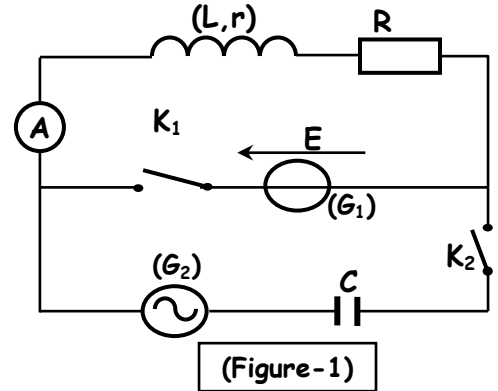
d- En déduire les valeurs :

- i. de l'énergie totale E
- ii. de la charge maximale Q_0 .
- iii. l'intensité maximale I_m du courant circulant dans le circuit.

Exercice n°2 : (5,5points)

On considère le circuit électrique de la figure (1), constitué par :

- Un résistor de résistance $R=50\Omega$;
- Un générateur idéal (G_1) de tension de fem $E=6V$;
- Un condensateur de capacité C ;
- Un générateur (G_2) délivrant une tension sinusoïdale $u(t)=U_m \sin(2\pi Nt + \varphi_u)$ de fréquence N réglable ;
- Une bobine (B) d'inductance L et de résistance interne r .



I]- Dans une première expérience, on ferme l'interrupteur K_1 , on laisse K_2 ouvert :

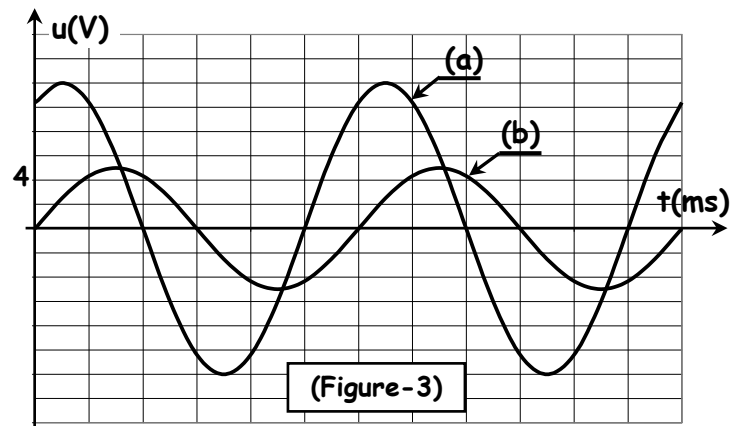
A l'aide d'un dispositif approprié, on enregistre l'évolution au cours du temps de l'intensité $i(t)$ du courant électrique traversant le circuit. La courbe obtenue est représentée sur la figure(2) de la page 5/5.

- 1) Nommer, en le justifiant, les régimes qui constituent la réponse du dipôle RL à un échelon de tension pour $t \leq 50ms$ et $t \geq 60ms$
- 2) Montrer que l'équation différentielle vérifiée par l'intensité $i(t)$ du courant qui circule dans le circuit est de la forme : $\frac{di(t)}{dt} + \frac{A}{L} i(t) = \frac{E}{L}$, ou A est une constante positive que l'on exprimera en fonction de R et r .
- 3) Sachant que l'équation différentielle admet comme solution $i(t) = I_0(1 - e^{-t/\tau})$.
 - a- Déterminer graphiquement les valeurs de I_0 et τ .
 - b- En déduire les valeurs de r et L .
 - c- Déterminer la valeur de la tension aux bornes de la bobine à instant $t_1=10ms$.
- 4) Dans le circuit précédent on modifie la valeur de l'une des grandeurs suivantes (L ou R ou E). On constate que la constante de temps τ ne varie pas et l'ampèremètre indique en régime permanent une valeur $I_{01} = 125 mA$.
 - a- Identifier, en le justifiant, la grandeur dont la valeur a été modifiée.
 - b- Déterminer sa nouvelle valeur.

II]- Dans une deuxième expérience, on ferme l'interrupteur K_2 et on ouvre K_1 :

A l'aide d'un oscilloscope convenablement branché au circuit électrique et pour une fréquence $N_1=285Hz$ de (G_2), on obtient les courbes de la figure(3) donnant les oscillogrammes des tensions $u_R(t)$ et $u(t)$ respectivement aux bornes du résistor R et du générateur (G_2).

- 1) Compléter le schéma du montage représenté par la figure(4) de la feuille annexe en ajoutant les connexions nécessaires avec l'oscilloscope afin de visualiser $u(t)$ sur la voie (X) et $u_R(t)$ sur la voie (Y).
- 2) Justifier que l'oscillogramme (a) correspond à $u(t)$.
- 3) En exploitant les oscillogrammes de la figure 3, déterminer:
 - a- Les tensions maximales de U_m et U_{Rm} .
 - b- L'impédance électrique Z du dipôle RLC étudié.



c- le déphasage $\Delta\varphi = (\varphi_u - \varphi_i)$ entre la tension $u(t)$ et l'intensité $i(t)$. Déduire si ce circuit électrique est capacitif, inductif ou résistif.

4) a- Montrer qu'on a : $2\pi N_1 L - \frac{1}{2\pi N_1 C} = 120 \cdot \sqrt{3} \Omega$.

b- Déterminer la valeur de C .

5) En faisant varier la fréquence N du GBF, on constate que pour $N=N_2$, on constate que I_m prend une valeur maximale notée I_{m0} .

a- Préciser, en le justifiant, le phénomène physique dont le circuit est le siège.

b- Déterminer la valeur de I_{m0} .

Exercice n°3 : (2points)

Etude d'un document scientifique

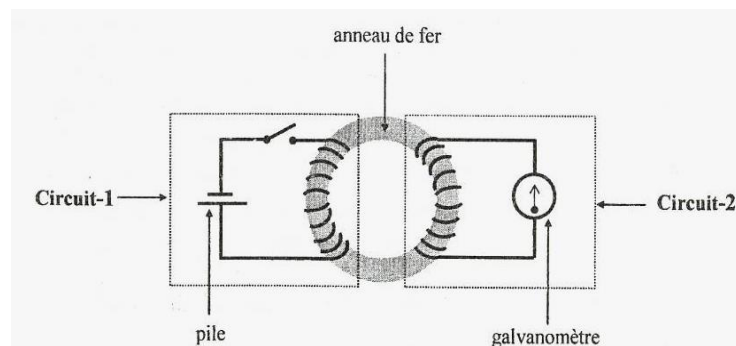
Créer de l'électricité avec magnétisme

«Si un courant peut générer un champ magnétique, l'inverse est-il vrai ? **Michael Faraday** invente un dispositif qui permet de répondre subtilement à cette question. Sur un morceau de fer il enroule deux bobines ; l'une reliée à une pile via un interrupteur, l'autre à un galvanomètre indiquant le passage éventuel d'un courant. Que l'interrupteur soit ouvert ou fermé, rien ne se passe sur le galvanomètre, rien d'autre qu'une petite déviation de son aiguille à la fermeture du circuit suivi d'une autre, en sens contraire, à l'ouverture. Faraday comprend que ce n'est pas le champ magnétique lui-même mais sa variation qui induit un courant dans la bobine voisine...

Faraday ouvre ainsi la voie à la deuxième révolution industrielle, celle de l'industrie électrique qui a besoin de générateurs dynamos, alternateurs, puis de moteurs électriques et transformateurs qui sont tous basés sur l'induction de Faraday.»

D'après la recherche n°315, décembre 1998

- 1) préciser dans l'expérience de Faraday, le circuit induit et le circuit inducteur.
- 2) Indiquer les observations qui amènent Faraday à conclure que le courant induit n'est pas dû au champ magnétique lui-même mais à sa variation.
- 3) Donner, à partir du texte, deux applications du phénomène d'induction.



Annexe a rendre avec la feuille de copie

Nom et prénom :

PHYSIQUE

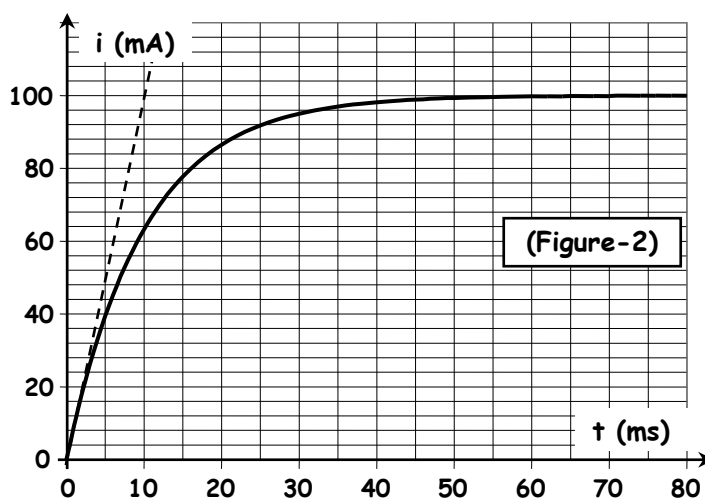
Exercice n°1 :

1)

courbe	(C ₁)	(C ₂)	(C ₃)
résistance
Régime d'oscillations

Exercice n°2 :

I]-



II]-

1)-

