

Lycée Hamouda Becha	Devoir de synthèse n: 3 sciences physiques	PROF : Nefzi issam Date: 15-05-2017
2016 - 2017	Durée : 3 heures	Classes : 4 ^{ème} Sc2

CHIMIE (5 points)

Exercice 1 (4 points)

-1- On réagit l'alcool **R-OH** avec le chlorure d'éthanoyle **CH₃-CO-Cl**. Il se forme un ester **E₁** de formule brute **C₃H₆O₂** et du chlorure d'hydrogène **HCl**.

Ecrire, en formule semi-développée, l'équation qui traduit cette réaction chimique et identifier l'alkyle **R**.

-2- l'action d'une mole de chlorure d'éthanoyle sur 2 moles d'une amine secondaire **A** (**R₁-NH-R₁**) donne le composé **B** de formule **H₃C-CON-(CH₃)₂** et un sel.

-a- Indiquer la famille à laquelle appartient le composé **B** et donner son nom.

-b- Préciser la formule semi développée de **A**.

-c- Ecrire, en formule semi-développées, l'équation de la réaction.

-3- On réalise la réaction permettant d'obtenir l'isomère **E₂** de l'ester **E₁** à partir d'un anhydride d'acide **R₂-CO-O-CO-R₂** et d'un alcool **R₃-OH**.

-a- Ecrire l'équation de la réaction chimique entre l'alcool **R₃-OH** et l'anhydride d'acide.

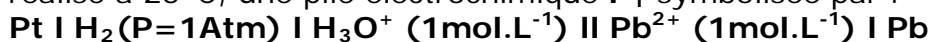
-b- Préciser les formules semi-développées de l'ester **E₂** de l'alcool **R₃-OH** et de l'anhydride d'acide.

-c- Citer les caractéristiques de cette réaction.

Exercice 2 (5 points)

Données : masses molaires $M_{Sn} = 118,7 \text{ g.mol}^{-1}$ $M_{Pb} = 207,2 \text{ g.mol}^{-1}$

-1- On réalise à 25°C, une pile électrochimique **P₁** symbolisée par :



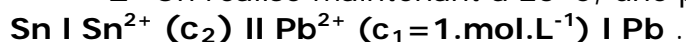
Sa force électromotrice (fem) **E₁ = - 0,13.V**.

-a- Représenter le schéma annoté de cette pile.

-b- Définir le potentiel d'électrodes **E⁰_(ox/red)** d'un couple redox.

-c- Montrer que la valeur du potentiel standard d'électrode du couple **Pb²⁺/Pb**, est **E⁰_{(Pb²⁺/Pb) = - 0,13V}**.

-2- On réalise maintenant à 25°C, une pile **P₂** symbolisée par :



Le potentiel standard d'électrode du couple (**Sn²⁺/Sn**) est **E⁰_{(Sn²⁺/Sn) = - 0,14.V}**.

-a- Calculer la fem standard **E⁰₂** de la pile **P₂**.

-b- Calculer la concentration **c₂** sachant que la fem initiale de la pile **P₂** est égale à **E₂ = 0,04V**.

-3- A un instant pris comme origine des temps, on ferme la pile **P₂** sur un circuit extérieur comportant un ampèremètre et un conducteur ohmique.

-a- Préciser avec justification la polarité de la pile.

-b- Représenter la pile et préciser le sens de courant et le sens de mouvement des électrons.

-c- Ecrire l'équation de la réaction qui se produit au niveau de chaque demi pile et déduire l'équation de la réaction spontanée.

-d- A un instant ultérieur de date **t₁ > 0** la masse de l'une des deux électrodes augmente de **674,7mg**.

-d₁ : De quelle électrode s'agit-il ?

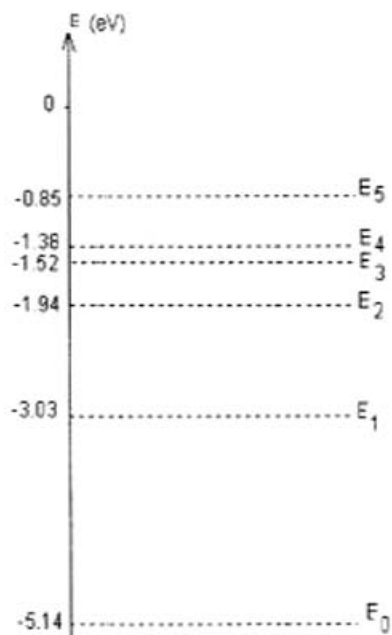
-d₂ : Déterminer à cet instant, la molarité des ions **Pb²⁺** ainsi que celle des ions **Sn²⁺**.

On suppose que durant le fonctionnement de la pile, aucune des électrodes utilisées ne disparaisse complètement et que le volume de chacune des solutions contenues dans les deux compartiments de la reste inchangé et égale à **V = 50mL**.

PHYSIQUE (15 points)

Exercice 1 (4,5 points)

Lors d'une séance de travaux pratiques, des élèves utilisent une lampe à vapeur de sodium. Celle-ci émet une lumière jaune orangé. Afin de comprendre l'origine de cette couleur, il consulte leur livre de physique dans lequel figure le diagramme énergétique simplifié de l'atome de sodium reproduit ci contre :



Données :

$$h = 6,62 \cdot 10^{-34} \text{ J.s}$$

$$c = 3 \cdot 10^8 \text{ m.s}^{-1}$$

$$1 \text{ e.V} = 1,6 \cdot 10^{-19} \text{ J.}$$

-1- Etude de l'atome de sodium.

-a- Du diagramme, comment qualifie-t-on l'énergie d'un atome.

-b- La couleur jaune orangée correspond à une transition concernant les deux premiers niveaux ($n=1$ et $n=2$). Représenter cette transition par une flèche sur le diagramme dans le cas d'une émission, calculer la longueur d'onde λ de la lumière jaune orangé.

-c- Définir l'énergie d'ionisation d'un atome, préciser sa valeur pour l'atome de sodium.

-d- Déduire la valeur maximale de la longueur d'onde de la radiation incidente capable d'ioniser l'atome de sodium pris dans son état fondamental.

-2- Diffraction de la lumière jaune orangé.

Les élèves décident d'utiliser le phénomène de diffraction pour vérifier la valeur de la longueur d'onde λ de la radiation jaune orangé. Pour cela ils disposent une fente fine verticale sur le trajet de la lumière.

-a- Derrière la fente, à une distance $D=85\text{cm}$, les élèves disposent d'un écran. Dessiner ce qu'on observe sur la figure-1 de la page annexe à rendre avec la copie.

-b- Dans la pratique, la figure de diffraction est peu lumineuse, avec une lunette de visée, on trouve que la largeur L de la tache centrale est 2cm .

* Montrer que la longueur d'onde λ peut s'exprimer $\lambda = \frac{a.L}{2.D}$.

* Faire l'application numérique sachant que la fente a une largeur $a=50\mu\text{m}$

Exercice 2 (4,5 points)

Données :

$$\text{Masse du noyau } {}_{15}^A\text{P} : m_1 = 31,97608 \text{ u}$$

$$\text{Masse du noyau } {}_{16}^{32}\text{S} : m_2 = 31,97367 \text{ u}$$

$$\text{Masse de la particule } \beta^- : m = 5,48193 \cdot 10^{-4} \text{ u}$$

$$c = 3 \cdot 10^8 \text{ m.s}^{-1}$$

$$1 \text{ u} = 1,66 \cdot 10^{-27} \text{ kg} = 931,5 \text{ MeV.c}^{-2}$$

$$1 \text{ MeV} = 1,6 \cdot 10^{-13} \text{ J}$$

Le phosphore ${}_{15}^A\text{P}$ est un noyau radioactive β^- .

-1- -a- Ecrire l'équation de désintégration du noyau ${}_{15}^A\text{P}$ sachant que le noyau fils obtenu correspond à un isotope de soufre noté ${}_{16}^{32}\text{S}$.

-b- En énonçant les lois utilisées, déterminer les valeurs de A et Z .

-c- Expliquer l'origine de la particule β^- .

-2- Calculer en **MeV**, l'énergie E libérée au cours de la désintégration d'un noyau de ${}_{15}^A\text{P}$.



-3- -a- La masse d'un échantillon de ${}_{15}^A\text{P}$ a un instant $t_0=0\text{s}$ est $m_0=8.10^{-3}\text{g}$. Calculer le nombre de noyaux N_0 contenu dans cet échantillon à t_0 .

-b- La loi de décroissance radioactive s'écrit : $N(t)=N_0.e^{-\lambda.t}$ donner la signification de N , N_0 et λ .

-c- La courbe de la **figure-2-** de la page annexe représente la variation de $-\text{Ln}\left(\frac{N}{N_0}\right)=f(t)$

- Justifier théoriquement l'allure de la courbe et déduire λ .

- Déduire la valeur de demi vie du ${}_{15}^A\text{P}$.

-4- -a- Définir l'activité A d'un radioélément et montrer qu'elle est donnée par $A(t)=A_0.e^{-\lambda t}$, identifier A_0 .

-b- Déterminer, en Becquerel (**Bq**), l'activité A_0 à l'instant t_0 du phosphore ${}_{15}^A\text{P}$.

-c- Déterminer l'instant t_1 au bout duquel la masse des noyaux restants du phosphore ${}_{15}^A\text{P}$ est $m_1=7,58.10^{-4}\text{g}$.

Exercice 3 (2 points)

« document scientifique »

Différents types de radioactivité

Les premiers rayonnements d'origine radioactive furent découverts par Henri Becquerel en 1896. L'année suivante Thomson montra que le rayonnement étudié était en réalité constitué d'électrons. Par la suite, d'autres rayonnements ont été découverts, chacun caractérisant un type de radioactivité. Tous découlent d'une instabilité du noyau, conséquence d'un excès relatif soit de neutrons, soit de protons, soit encore du nombre total de nucléons. Dans ce dernier cas, le noyau atomique peut se scinder spontanément en deux noyaux plus petits : c'est la fission nucléaire spontanée (à distinguer de la fission provoquée), ou revenir à un état stable par l'expulsion simultanée de **2 protons** et de **2 neutrons**, c'est-à-dire d'un noyau d'hélium 4. Cet élément est stable et se rencontre couramment dans la nature.

Dans le cas d'un excès de neutrons ou de protons, le noyau peut éjecter l'une de ces deux particules, mais ce phénomène est relativement rare. Il est beaucoup plus courant que la structure interne du noyau soit modifiée pour rétablir l'équilibre : un neutron est transformé en proton, ou un proton en neutron. Dans le premier cas, la transformation d'une particule neutre en particule chargée positivement est accompagnée de l'émission d'un électron chargé négativement. Dans le second cas, il s'agit d'un positon chargé positivement. Enfin, un autre rayonnement, appelé Gamma γ est observé quand le noyau formé est encore excité, c'est-à-dire quand la désintégration n'a pas permis l'évacuation de toute l'énergie excédentaire contenue dans le noyau instable.

D'après Mathieu Nowak dans le mensuel « la recherche n° 326 »

1) Préciser la signification des termes :

a – radioactivité ;

b – fission nucléaire spontanée.

2) Nommer le type de radioactivité conduisant à la formation d'un noyau d'hélium 4.

3) Relever du texte les transformations possibles qui peuvent avoir lieu dans un noyau possédant un excès de neutrons ou de protons, lors de son retour à un état stable.

4) Traduire la phrase du texte « Dans le premier cas, la transformation d'une particule neutre en particule chargée positivement est accompagnée de l'émission d'un électron chargé négativement » par une équation nucléaire et nommer le type de radioactivité mis en jeu.

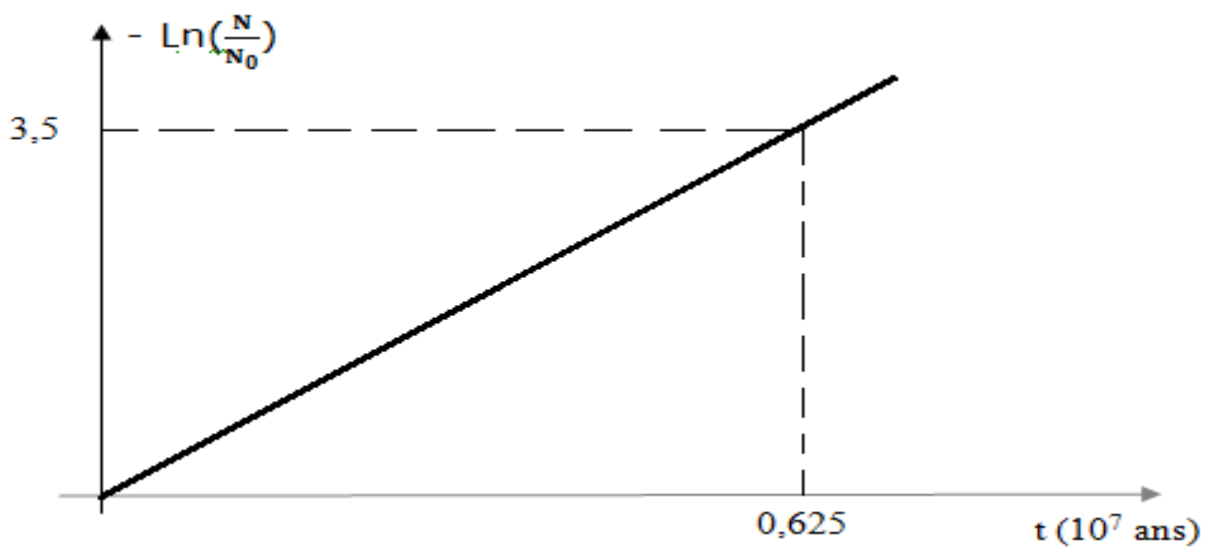
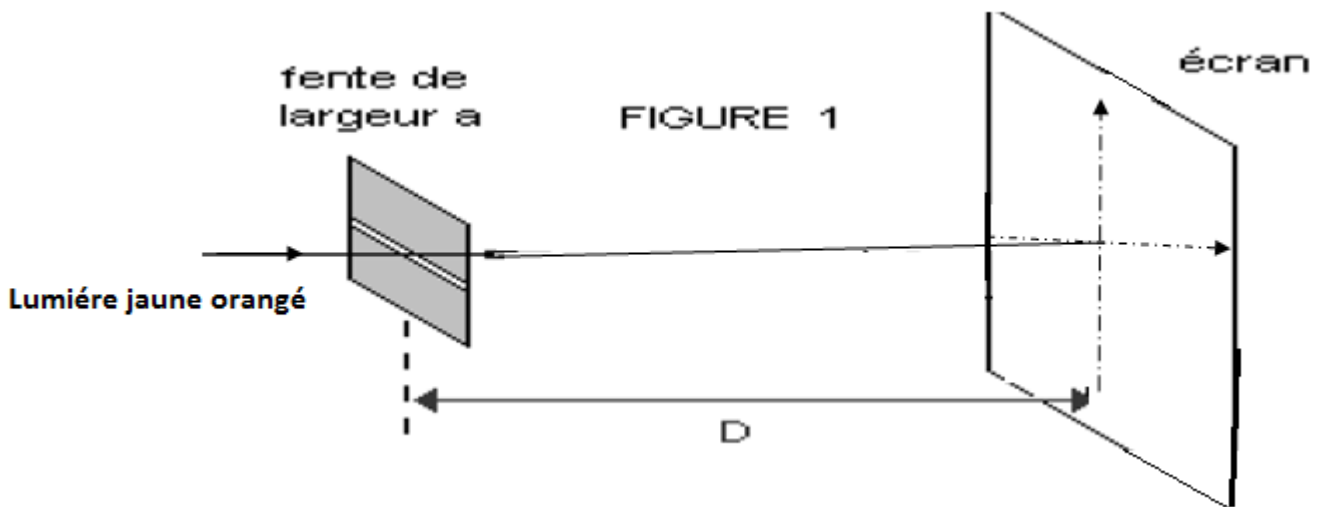


Figure -2-